

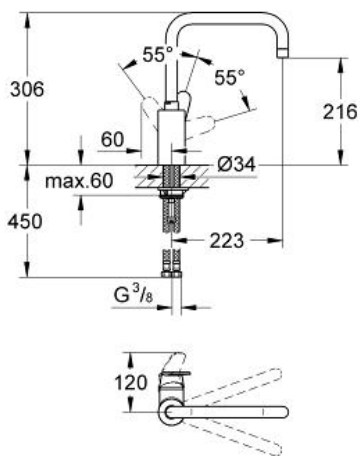
EURODISC COSMOPOLITAN Keukenmengkraan

MODEL # 32259

GROHE nv - sa | Diependaalweg 4a | 3020 Winksele
Tel: +32 (0) 16 23 06 60 | Fax: +32 (0) 16 23 90 70
Mail: info.be@grohe.com

Pure Freude
an Wasser

GROHE



Product Description: Keukenmengkraan

Standard Specification:

hoge uitloop
ééngatsmontage
GROHE StarLight® schitterende chroomafwerking
GROHE SilkMove® 35 mm cartouche
met keramische schijven
mousseur
variabel instelbare debietbegrenzer
draaibare buisuitloop
in te stellen draaibereik: 0° / 150° / 360°
flexibele aansluitslangen
GROHE Quickfix® snelle en eenvoudige montage

Color:

□ 32259 002 chroom

