

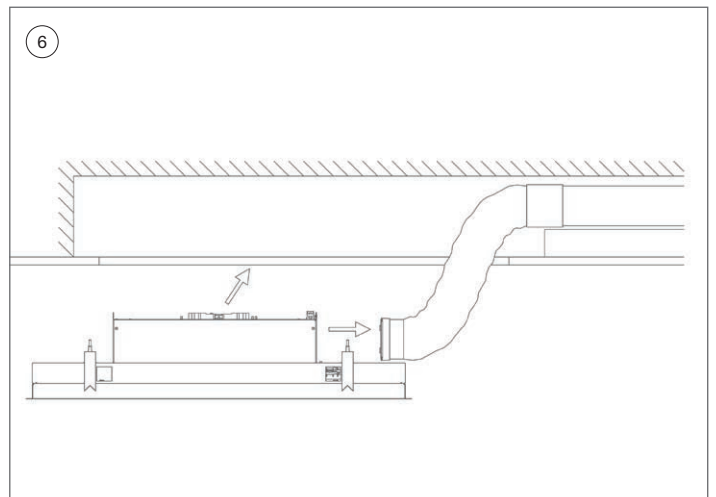
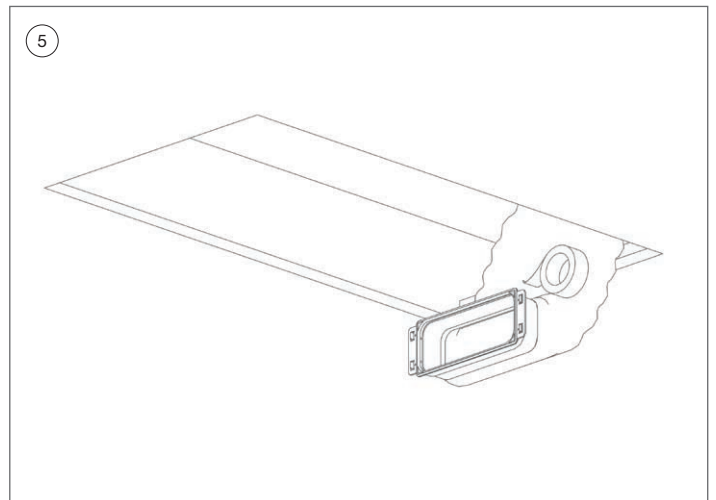
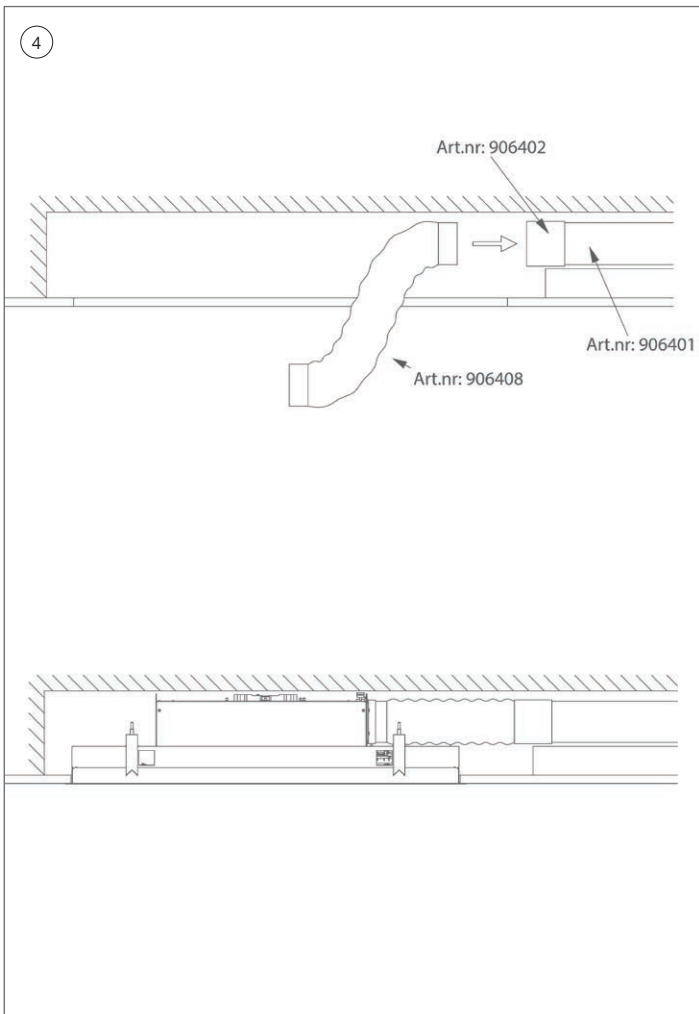
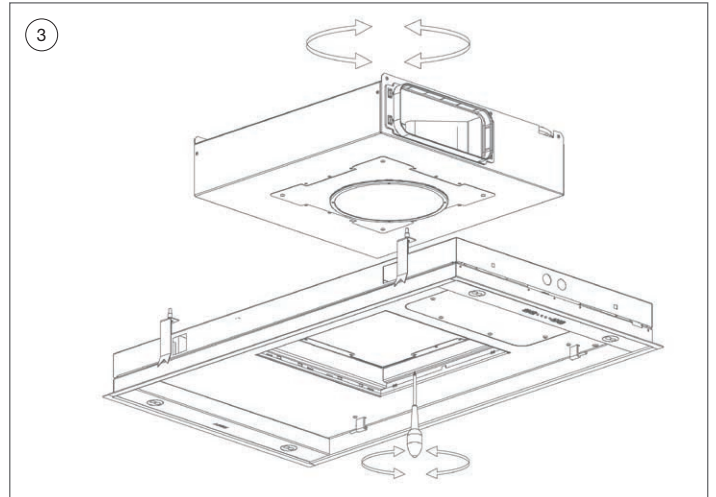
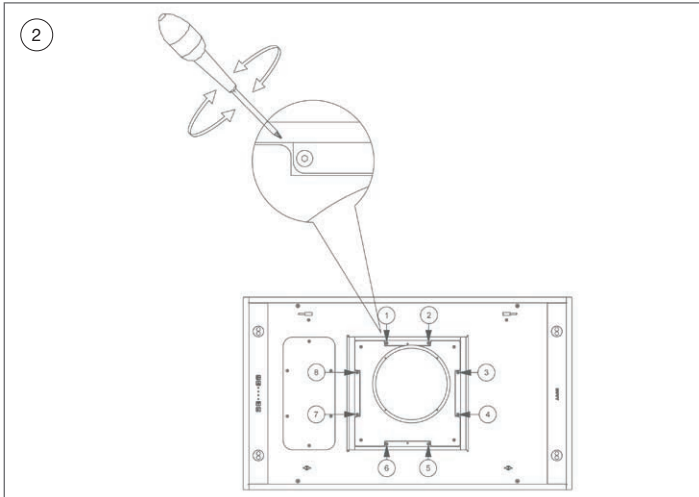
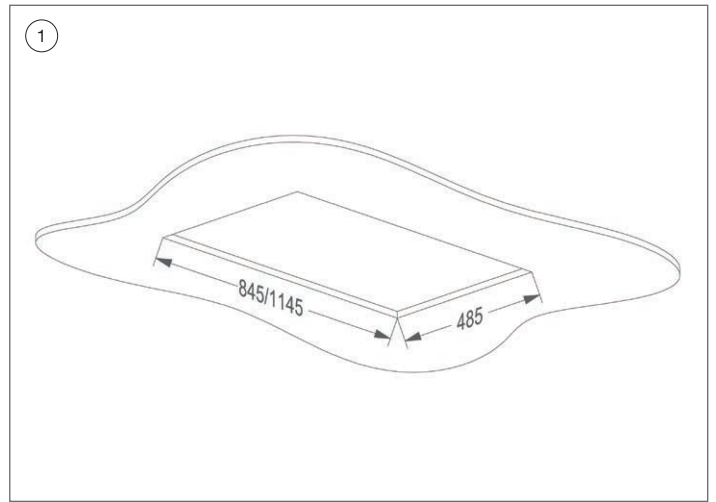
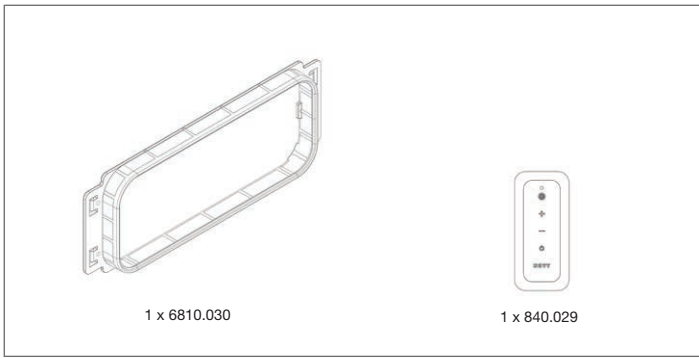
NL	Installatievoorschriften	p. 4
FR	Instructions d'installation	p. 7
DE	Montageanleitung	S. 10
EN	Operating and installation Instructions	p. 13

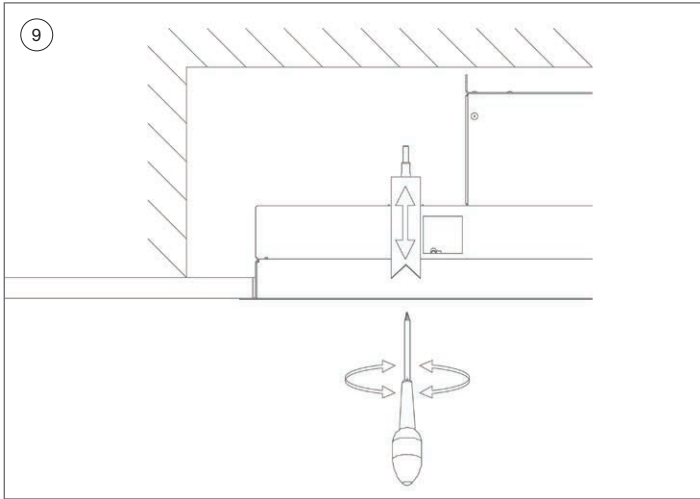
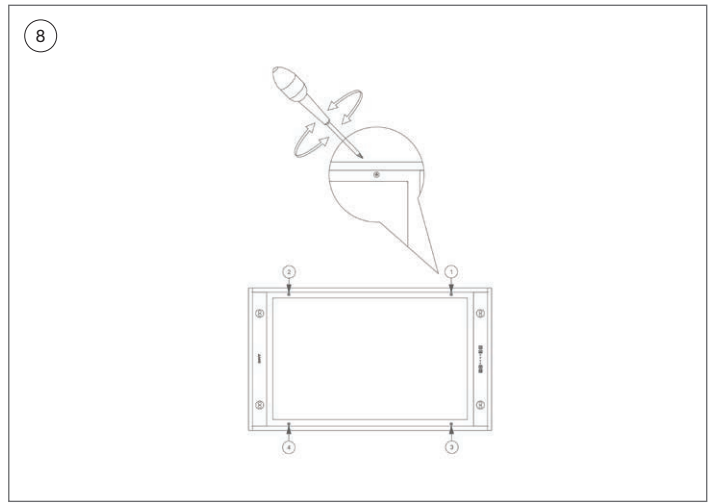
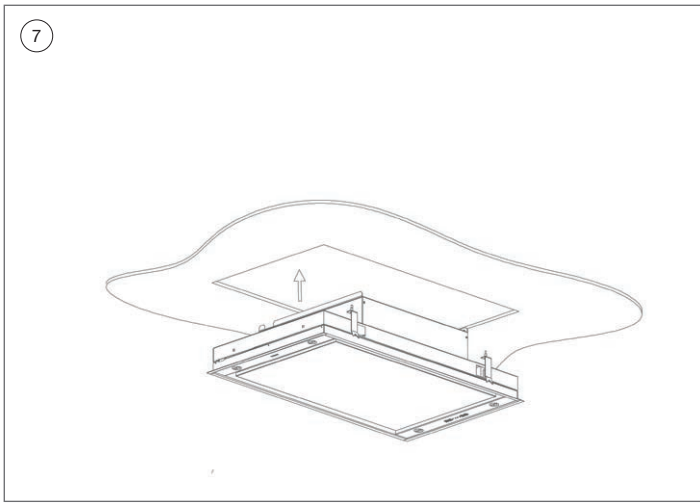
Pure'line Compact

6810 - 6811 - 6812

6820 - 6821 - 6822

NOVY[®]
INSPIRED BY QUALITY







ALGEMENE INFORMATIE

Algemeen

Dit is de montage-instructie voor de op de voorzijde aangegeven Novy afzuigkap. De gebruiksaanwijzing is een apart boekje dat ook bij deze afzuigkap is meegeleverd. Lees deze instructies goed door voor de installatie en ingebruikname van de afzuigkap. Het is aan te bevelen om de installatie uitsluitend te laten uitvoeren door één of meerdere bevoegde personen.

In deze montage instructie wordt gewerkt met een aantal symbolen. Hieronder vind u de betekenis van deze symbolen.

Symbol	Betekenis	Actie
	Indicatie	Toelichting van een indicatie op de afzuigkap.
	Waarschuwing	Dit symbool duidt op een belangrijke tip of een gevaarlijke situatie

Veiligheid

Neem volgende montage- en veiligheidstips in acht voor montage:

- De installatie en de elektrische aansluiting van het toestel dienen aan een erkende vakman toevertrouwd te worden.
- De fabrikant kan niet verantwoordelijk gesteld worden voor eventuele schade voortkomend uit een foutieve inbouw of aansluiting.
- Neem de afzuigkap zorgvuldig uit de verpakking en controleer deze op schade.
- Monteer de afzuigkap niet indien deze schade heeft.
- Controleer aan de hand van tekening op pagina 2 of alle montagematerialen meegeleverd zijn. De filters zitten in de afzuigkap.
- Het toestel is uitsluitend bedoeld voor huishoudelijk gebruik (bereiding van voedingsmiddelen) met uitsluiting van alle ander huishoudelijk, commercieel of industrieel gebruik.
- De veiligheid wordt enkel verzekerd wanneer het apparaat volgens de vereiste voorschriften op een aardleiding is aangesloten.
- Gebruik geen verlengkabel voor de aansluiting op het elektrische net.
- Defecte of beschadigde onderdelen mogen alleen door originele Novy onderdelen worden vervangen.
- Indien het elektrische aansluitsnoer beschadigd is dient dit vervangen te worden door een origineel Novy aansluitsnoer.

Belangrijk voordat u gaat monteren

Op pagina 2 van deze montage-instructie vindt u de montage tekeningen. Voordat u gaat monteren, neem de volgende montage tips in acht:

- Voor het eenvoudiger monteren van de afzuigkap wordt aangeraden dit met minimaal 2 personen uit te voeren.
- Zorg dat het plafond over voldoende draagkracht beschikt.
- Positioneer het stopcontact zodanig dat deze achter de plafondunit valt.
- Hoe groter de afstand is tussen de afzuigkap en het kookplaat, hoe minder gemakkelijk de kookdampen opgenomen worden door de afzuigkap. Respecteer derhalve de vermelde (advies)montagehoogte.
- Om ervoor te zorgen dat de kookdampen optimaal worden opgenomen, dient de afzuigkap(constructie) de gehele kookplaat te overdekken. Centreer de afzuigkap boven de kookplaat voor een optimale werking.
- Voor een optimale werking mag de kookplaat niet groter zijn dan de afzuigkap(constructie).

Afvoer of recirculatie

Voordat u gaat monteren dient u de keuze te hebben gemaakt of u een afvoerkanaal naar buiten maakt of dat u de afzuigkap als recirculatie afzuigkap gaat toepassen. Bij een afvoerkanaal naar buiten lees dan goed de paragraaf door in deze montage instructie voor de installatie van het afvoerkanaal. Indien u kiest voor recirculatie biedt Novy de uitblaasbox aan (zie accessoires).

InTouch

InTouch biedt de mogelijkheid om de Novy-afzuigkap te bedienen vanaf de Novy InTouch inductiekookplaat. De plafondunit kan standaard gecombineerd worden met InTouch inductiekookplaten. Kijk op de website voor de verschillende modellen van inductiekookplaten met InTouch

INSTALLATIE

Volg de montage tekeningen op pagina 2 en 3.

- 1 Maak een inbouwopening:
Type 6810 / 6811 / 6812 – Uitsparing 845mm x 485mm
Type 6820 / 6821 / 6822 – Uitsparing 1145mm x 485mm



De plafondunit kan worden ingebouwd in platen met een dikte van 18-35mm. Niet rechtstreeks monteren in gipsplaten, altijd versterking voorzien voor het aanspannen van de montageklemmen. Zorg voor een stopcontact in de nabijheid van de plafondunit, zodat de plafondunit ten allen tijde spanningsloos gemaakt kan worden.



Door het aanzienlijke eigen gewicht van de afzuigkap dient het plafond over voldoende draagkracht te bezitten.



De adviesmontagehoogte met een elektrische of keramische kookplaat is minimaal 600 mm en maximaal 1600mm. De montagehoogte met een gas of inductiekookplaat is minimaal 650mm en maximaal 1600mm.

- 2 Uitblaasrichting van de motor wijzigen (indien gewenst).
 - Open de onderplaat en neem de filters uit de plafondunit.
 - Draai de 8 schroeven los volgens tekening.
- 3 Draai de motor met de afvoer in de gewenste positie en schroef de motor met de 8 schroeven weer vast.
- 4 Om het installeren te vereenvoudigen is het aan te raden om het laatste stuk tussen plat kanaalwerk en afzuigkap gebruik te maken van flexibel plat afvoerkanaal. Dit is als accessoire bij Novy verkrijgbaar (906.408).
- 5 Indien het flexibel plat afvoerkanaal wordt toegepast, verbind het flexibele afvoerkanaal met een tape aan de aansluituit (houd rekening met de lengte van het flexibele afvoerkanaal).
- 6 Klik de aansluituit (6810.030) op het motorhuis.
 Geschikt voor plat afvoerkanaal met een afmeting (binnenwerkse maat) van 89x222 mm.
- 7 Plaats de stekker in het stopcontact.
Druk de plafondunit aan de randen (niet op de onderplaat) ophoog in de inbouwopening tot u een stevige klik hoort. De plafondunit zal nu blijven hangen.
- 8 Draai de 4 klemschroeven met de hand aan om de plafondunit definitief te bevestigen (opgepast! Niet te hard aanspannen in gipsplaten). Zodra deze klemschroeven vast gedraaid zijn is de plafondunit klaar voor gebruik.

Demontage van de plafondunit

- 9 Voor demontage bescherm eerst de kookplaat met bijvoorbeeld karton of een doek indien er een schroef of klem naar beneden valt. Om de plafondunit uit te bouwen moeten de 4 klemschroeven volledig worden los gedraaid. Zodra deze los zijn komt de plafondunit naar beneden. Let op dat de losgedraaide klemveren naar beneden kunnen vallen.

Installatie van het afvoerkanaal

Voor een optimale werking van de afzuigkap is het van belang om bij de installatie op de volgende punten te letten. De afzuigkap heeft een aansluiting voor plat afvoerkanaal. Eventueel kan na een bepaalde afstand overgegaan worden naar een rond afvoerkanaal van Ø150mm.

Bij gebruik van een plat afvoerkanaal:

- Gebruik platte onbrandbare kanalen met een binnenwerkse maat van 89x222 mm voorzien van afgeronde hoeken en luchtgeleiders in de bochten. Deze kanalen zijn verkrijgbaar bij Novy.
- Trek flexibele kanalen maximaal uit en snij deze op maat af.
- Verminder de afvoerdiameter niet. Dit zal de capaciteit doen verminderen en het geluidsniveau doen toenemen.
- Bij aansluiting op een kort afvoerkanaal kan het gewenst zijn in het kanaal een terugslagklep te monteren om windinval te voorkomen.
- Gebruik een slangklem of aluminiumtape voor luchtdichte verbindingen.
- Maak bij een afvoer door de buitengevel gebruik van het buitenmuurrooster.

Bij gebruik van een rond afvoerkanaal:

- Gebruik gladde, onbrandbare buizen met een inwendige diameter die gelijk is aan de uitwendige diameter van de aansluituit van de afzuigkap. Voor de afzuigkap is een afvoerkanaal vereist van Ø150mm. Trek flexibele kanalen maximaal uit en snij deze op maat af.
- Verminder de afvoerdiameter niet. Dit zal de capaciteit doen verminderen en het geluidsniveau doen toenemen.
- Bij aansluiting op een kort afvoerkanaal kan het gewenst zijn in het kanaal een terugslagklep te monteren om windinval te voorkomen.
- Gebruik een slangklem of aluminiumtape voor luchtdichte verbindingen.
- Maak bij een afvoer door de buitengevel gebruik van het buitenmuurrooster.

Algemeen:

- Maak het kanaal zo kort mogelijk en met zo min mogelijk bochten naar buiten.
- Vermijd haakse bochten. Maak gebruik van afgeronde bochten voor een goede luchtgeleiding.
- Bij een afvoer door de buitengevel, via een spouwmuur, dient er op gelet te worden dat het afvoerkanaal de spouw volledig overbrugt en iets afloopt naar de buitenzijde.
- Maak bij een afvoer via het dak gebruik van een dubbelwandige dakdoorvoer met voldoende doorlaat.
- Nooit aansluiten op een rookgasafvoerkanaal.
- Zorg voor voldoende luchttoevoer. Het aanvoeren van verse lucht kan geschieden door een raam of een buitendeur enigszins te openen of door een toevoerrooster aan te brengen.

ACCESSOIRES

Flexibel kanaal

Om het installeren te vereenvoudigen is het aan te raden om het laatste stuk tussen plat kanaalwerk en afzuigkap gebruik te maken van flexibel plat afvoerkanaal (906.408).

Recirculatie

Indien u kiest voor recirculatie biedt Novy de uitblaasbox aan in verschillende afmetingen, waaronder type 841.400 / 842.400 / 843.400 of type 7931.400 / 7932.400 / 7933.400.

Aansluiting voor venstercontact

Deze afzuigkap is uitgerust met een aansluiting voor een venstercontactschakelaar. Indien de afzuigkap tegelijk moet werken met een verwarmingstoestel dat lucht uit het vertrek nodig heeft en als de vereiste toevoer van verse lucht enkel via een geopend venster kan gebeuren, is het mogelijk om op de afzuigkap een venstercontactschakelaar (zelf te voorzien) aan te sluiten. De venstercontactschakelaar zorgt ervoor dat de afzuigkap alleen werkt indien het raam openstaat. Als het venster gesloten is, kan de ventilator niet worden ingeschakeld. Als accessoire is een venstercontact kabelset verkrijgbaar (artikelnummer 990.033). Met de kabelset is het mogelijk om vanaf de sturing van de afzuigkap een verbinding te maken naar de buitenzijde van de afzuigkap. Vervolgens kan er dan een venstercontactschakelaar aangesloten worden (zelf te voorzien).

Accessoires plat afvoerkanaal

- Flexibel afvoerkanaal lengte 750 mm	906.408
- Plat afvoerkanaal lengte 1000 mm (afm. 89x222x1000 mm)	906.401
- Verbindingstuk (afm. 94x227x80 mm)	906.402
- Horizontale bocht (afm. 94x227x290 mm)	906.403
- Verticale bocht (afm. 94x175x227 mm)	906.404
- Bocht 15° (afm. 94x227x138 mm)	906.418
- Hoekadapter (afm. 94x227x205 mm)	906.405
- Overgangsstuk naar Ø150 mm (afm. 94x227x190 mm)	906.406
- RVS jalouziërooster met terugslagklep (afm. 290 x 160 mm)	906.407

Accessoires rond afvoerkanaal

- Rondafvoer kanaal lengte 1000 mm Ø150 mm	906.415
- Verbindingsstuk Ø150 mm	906.417
- Bocht 90° Ø150 mm	906.416
- Aluminium buitenmuurrooster voor Ø150 mm	906.178
- Mechanisch buitenmuurrooster Ø150 mm	906.419
- Terugslagklep Ø150 mm	906.432

Accessoires algemeen

- Slangklem instelbereik Ø60-215 mm	906.291
- Aluminium tape rol à 50 m	906.292
- RVS cleaner: onderhoudsmiddel voor het reinigen van het RVS	906.060



Wijzigingen en zet- of drukfouten voorbehouden, januari 2018

INFORMATIONS GENERALES

Généralités

Il s'agit de la notice de montage de l'appareil Novy illustré en page de couverture. Le mode d'emploi de cet appareil est fourni séparément. Lisez attentivement ces instructions avant d'installer et de mettre en service l'appareil.

Ce mode d'emploi fait usage de certains symboles. Ci-dessous vous trouverez la signification de ces symboles.

Symbole	Signification	Action
	Indication	Signification des témoins lumineux sur la hotte aspirante.
	Avertissement	Ce symbole signale un conseil important ou une situation dangereuse.

Sécurité

Respectez les conseils de montage et de sécurité suivants pour le montage:

- L'installation ainsi que le raccordement électrique de l'appareil doivent être confiés à un professionnel agréé.
- Le fabricant ne peut être tenu responsable de dommages éventuels, résultant d'un montage ou d'un raccordement incorrects.
- Enlevez la hotte d'aspiration soigneusement de son emballage et vérifiez si elle est intacte.
- Ne montez pas la hotte d'aspiration si elle est endommagée.
- Vérifiez, en vous référant au dessin de la page 2, si tout le matériel de montage a été livré. Les filtres se trouvent dans la hotte d'aspiration.
- L'appareil est uniquement destiné à l'usage domestique (préparation d'aliments) à l'exclusion de tout autre usage domestique, commercial ou industriel.
- La sécurité n'est garantie que lorsque l'appareil a été branché à une prise de terre conformément aux prescriptions exigées.
- N'utilisez pas de rallonge pour le raccordement au réseau électrique.
- Les pièces défectueuses ou endommagées ne peuvent être remplacées que par des pièces d'origine Novy.
- Si le cordon de raccordement électrique est endommagé, il doit être remplacé par un nouveau cordon d'origine Novy.

Important ! Avant de commencer le montage

Vous trouverez les dessins de montage en page 2 de cette notice de montage. Avant de commencer le montage, suivre les conseils de montage suivants:

- Pour faciliter le montage de la hotte, il est conseillé d'être 2 personnes.
- Assurez-vous que le plafond possède une capacité portante suffisante.
- Positionnez la prise de courant de telle manière qu'elle se trouve dans l'armoire où l'appareil va être installé.
- Plus la distance entre hotte d'aspiration et plaque de cuisson est grande, plus ce sera difficile d'aspirer les vapeurs de cuisson. La hauteur de montage (conseillée) indiquée devrait donc être respectée.
- Afin de s'assurer que les vapeurs de cuisson sont aspirées au maximum, la (construction de la) hotte d'aspiration devra couvrir la totalité de la plaque de cuisson. Pour une action optimale, la hotte doit être centrée au-dessus de la plaque de cuisson.
- Afin d'assurer un effet optimal, la plaque de cuisson ne doit pas être supérieure à la (construction de la) hotte.

Évacuation ou recyclage

Avant de commencer le montage, vous devez opter pour la réalisation d'un conduit d'évacuation vers l'extérieur ou pour un fonctionnement en mode recyclage. Si vous optez pour un conduit d'évacuation vers l'extérieur, lire le paragraphe attentivement de la notice ci-après consacrée à « l'installation du conduit d'évacuation ». Pour la version recyclage, il est nécessaire de commander un caisson de recyclage.

InTouch

Ce plafonnier est compatible avec les tables de cuisson induction Novy In Touch. Cette fonction InTouch permet de commander le plafonnier à partir de la table de cuisson. Rendez-vous sur le site web pour découvrir différents modèles de table de cuisson à induction InTouch.

INSTALLATION

Suivez les dessins de montage en pages 2 et 3.

- ① Pratiquez une ouverture d'encastrement :
Type 6810 / 6811 / 6812 – Ouverture 845mm x 485 mm
Type 6820 / 6821 / 6822 – Ouverture 1145mm x 485 mm




Le plafonnier peut être encastré dans des plaques ayant une épaisseur de 18 - 35 mm. Ne montez pas le plafonnier directement dans des placoplâtres, prévoyez toujours un renforcement pour le serrage des brides de fixation. Prévoyez une prise de courant à proximité du plafonnier pour que le plafonnier puisse être mis à tout moment hors tension.



Compte tenu du poids important de la hotte, il convient de s'assurer que le plafond possède une capacité de charge suffisante.



La hauteur de montage recommandée avec une table de cuisson électrique ou céramique est de 600 mm minimum et 1600mm maximum.
La hauteur de montage avec une table de cuisson au gaz ou à induction est de 650 mm minimum et 1600mm maximum.

- ② Modification du sens de soufflage du moteur (si c'est souhaitable).
- Ouvrez la plaque de fond et retirez les filtres du plafonnier.
- Tournez les 8 vis conformément au dessin.
- ③ Tournez l'ensemble moteur et son évacuation dans la position souhaitée puis revissez le moteur à l'aide des 8 vis.
- ④ Afin de simplifier l'installation, nous conseillons d'utiliser un conduit d'évacuation flexible plat pour la dernière partie entre le conduit plat et la hotte d'aspiration. Ce conduit est disponible comme accessoire chez Novy (906.408).
- ⑤ Lorsque le conduit d'évacuation flexible plat est utilisé, connectez-le au moyen d'un ruban adhésif au bec de raccordement (en tenant compte de la longueur du flexible sur le conduit d'évacuation).
- ⑥ Cliquez sur le bec de raccordement (6810.030) du boîtier du moteur.
 Convient pour un conduit d'évacuation plat de dimensions (internes) de 89x222 mm.
- ⑦ Branchez la fiche sur une prise de courant.
Poussez ensuite le plafonnier par les bords (pas sur la plaque de fond) vers le haut dans l'ouverture d'encastrement jusqu'à ce que vous entendiez un déclic bien audible. Le plafonnier restera alors suspendu.
- ⑧ Serrez les 4 vis de serrage manuellement pour fixer définitivement le plafonnier (attention ! Ne serrez pas trop fort dans les placoplâtres). Dès que ces vis de serrage sont bien serrées, le plafonnier est prêt à l'emploi.

Démontage du plafonnier

- ⑨ Avant de procéder au démontage, protégez la table de cuisson (carton ou couverture) d'une éventuelle chute des vis. Pour démonter le plafonnier, dévissez totalement les 4 vis de serrage. Dès que celles-ci sont dévissées, le plafond s'abaisse. Attention ! Les ressorts de serrage dévissés peuvent tomber.

Installation du conduit d'évacuation

Pour un fonctionnement optimal de la hotte, il est important, lors de l'installation, de faire attention aux points suivants : La hotte d'aspiration est dotée d'un raccordement pour un conduit d'évacuation plat. Il sera éventuellement possible, lors d'une phase ultérieure, d'adopter un conduit d'évacuation rond de Ø150 mm.

Lors de l'application d'un conduit d'évacuation plat:

- Utilisez des conduits plats aux angles arrondis et aux conducteurs d'air dans les coudes. Ces conduits sont disponibles chez Novy.
- Tendez les conduits souples le plus possible puis découpez-les sur mesure.
- Ne réduisez pas le diamètre de l'évacuation. Cela fera baisser la capacité et augmenter le niveau sonore.
- En cas de raccordement à un conduit d'évacuation court, il serait souhaitable de placer un clapet anti-retour dans le conduit pour prévenir l'entrée du vent.
- Utilisez un collier de serrage ou de ruban adhésif aluminium pour rendre étanche les raccords.
- En cas d'évacuation par une façade extérieure, utilisez une grille pour mur extérieur.

Lors de l'application d'un conduit d'évacuation rond:

- Utilisez des tubes lisses et ignifuges dont le diamètre intérieur est égal au diamètre extérieur du raccord de la hotte. Pour la hotte d'aspiration, il faut un conduit d'évacuation de Ø150 mm. Tendez les conduits souples le plus possible puis découpez-les sur mesure.
- Ne réduisez pas le diamètre de l'évacuation. Cela fera baisser la capacité et augmenter le niveau sonore.
- En cas de raccordement à un conduit d'évacuation court, il serait souhaitable de placer un clapet anti-retour dans le conduit pour prévenir l'entrée du vent.
- Utilisez un collier de serrage ou de ruban adhésif aluminium pour rendre étanche les raccords.
- En cas d'évacuation par une façade extérieure, utilisez une grille pour mur extérieur.

Généralités:

- Faites en sorte que le conduit soit le plus court possible et avec le moins possible de coudes vers l'extérieur.
- Évitez les coudes en équerre. Faites usage de coudes arrondis pour un bon acheminement de l'air.
- En cas d'évacuation par une façade extérieure, un mur à vide d'air, il faut vous assurer que le conduit d'évacuation enjambe complètement ce vide et débouche légèrement vers le côté extérieur.
- En cas d'évacuation par le toit, utilisez un tube de traversée de toit à double paroi avec passage suffisant.
- Ne raccordez jamais à un conduit d'évacuation de gaz de fumée.
- Assurez-vous d'un apport d'air suffisant. On peut assurer l'apport d'air frais en ouvrant quelque peu une fenêtre ou une porte extérieure ou en posant une grille d'amenée d'air.

ACCESSOIRES

Conduit flexible

Afin de simplifier l'installation, nous conseillons d'utiliser un canal d'évacuation flexible plat pour la dernière partie entre le canal plat et la hotte d'aspiration.

Recirculation

Si vous optez pour la recirculation, Novy propose le boîtier de soufflage en différentes dimensions dont le type 841.400 / 842.400 / 843.400 ou le type 7931.400 / 7932.400 / 7933.400.

Raccord pour un contact de fenêtre

Cette hotte d'aspiration est équipée d'un raccord pour un interrupteur de contact de fenêtre. Si la hotte d'aspiration doit fonctionner simultanément avec un chauffage extrayant l'air de la pièce, et si l'alimentation nécessaire en air frais doit se faire par le biais d'une fenêtre ouverte, ce sera possible de raccorder la hotte d'aspiration à l'interrupteur de contact de la fenêtre (installation par le client final). La hotte d'aspiration fonctionnera alors uniquement quand la fenêtre est ouverte. Il n'est pas possible d'allumer le ventilateur quand la fenêtre est fermée. Un kit de câbles pour le contact de fenêtre (numéro de référence 990.033) est disponible comme accessoire. Le kit de câbles permet de relier la commande de la hotte d'aspiration avec l'extérieur de la hotte. Ensuite, ce sera possible de raccorder l'interrupteur de contact de la fenêtre (installation par le client final).

Accessoires pour conduit d'évacuation flexible plat

- Conduit d'évacuation flexible longueur 750 mm	906.408
- Conduit d'évacuation plat longueur 1000 mm dim. 89x222x1000 mm)	906.401
- Raccord (dim. 94x227x80 mm)	906.402
- Coude horizontal (dim. 94x227x290 mm)	906.403
- Coude vertical (dim. 94x175x227 mm)	906.404
- Coude 15° (dim. 94x227x138 mm)	906.418
- Raccord d'angle (dim. 94x227x205 mm)	906.405
- Raccord vers Ø150 mm (dim. 94x227x190 mm)	906.406
- Grille à jalousies Inox avec clapet anti-retour (dim. 290 x 160 mm)	906.407

Accessoires pour conduit d'évacuation rond

- Conduit d'évacuation rond longueur 1000 mm Ø150 mm	906.415
- Pièce de raccordement Ø150 mm	906.417
- Coude 90° Ø150 mm	906.416
- Grille de mur extérieur en aluminium pour Ø150 mm	906.178
- Grille de mur extérieur mécanique Ø150 mm	906.419
- Clapet antiretour Ø150 mm	906.432

Accessoires en général

- Collier de serrage gamme de réglage Ø60-215 mm	906.291
- Ruban adhésif aluminium rouleau de 50 m	906.292
- Nettoyant acier inoxydable : produit d'entretien pour acier inoxydable	906.060



Sous réserve de modifications et d'erreurs de composition et d'impression, Janvier 2018

ALLGEMEINE INFORMATIONEN

Allgemein

Dies ist die Montageanleitung für das auf der Vorderseite genannte Novy Gerät. Die Bedienungsanleitung ist diesem Gerät separat beigelegt. Lesen Sie sich diese Anleitung vor der Installation und Inbetriebnahme des Geräts sorgfältig durch. Es empfiehlt sich, die Installation ausschließlich durch eine oder mehrere autorisierte Person(en) durchführen zu lassen.

Die Anleitung enthält eine Reihe von Symbolen, deren Bedeutung im Folgenden erläutert wird.

Symbol	Bedeutung	Aktion
	Anzeige	Erläuterung einer Anzeige auf der Dunstabzugshaube.
	Warnhinweis	Dieses Symbol weist auf einen wichtigen Tipp oder eine gefährliche Situation hin.

Sicherheit

Beachten Sie die folgenden Montage- und Sicherheitshinweise bei der Montage:

- Installation und elektrischer Anschluss des Geräts sollten einem qualifizierten Fachmann überlassen werden.
- Der Hersteller haftet nicht für Schäden, die durch unsachgemäße Montage oder unsachgemäß hergestellte Verbindungen entstehen.
- Nehmen Sie die Dunstabzugshaube vorsichtig aus der Verpackung und kontrollieren Sie sie auf eventuelle Schäden.
- Montieren Sie die Dunstabzugshaube nicht, wenn sie beschädigt ist.
- Kontrollieren Sie anhand der Zeichnung auf Seite 2, ob alle Befestigungsteile mitgeliefert wurden. Die Filter befinden sich in der Dunstabzugshaube.
- Das Gerät ist ausschließlich für den häuslichen Gebrauch (Zubereitung von Lebensmitteln) unter Ausschluss aller anderen häuslichen, gewerblichen oder industriellen Nutzungen vorgesehen.
- Sicherheit ist nur gewährleistet, wenn das Gerät gemäß den relevanten Vorschriften an eine Erdleitung angeschlossen ist.
- Verwenden Sie kein Verlängerungskabel für den Anschluss an das Stromnetz.
- Fehlerhafte oder beschädigte Teile dürfen nur durch Originalteile von Novy ersetzt werden.
- Wenn das elektrische Anschlusskabel beschädigt ist, muss es durch ein Original-Anschlusskabel von Novy ersetzt werden.

Wichtig! Vor der Montage beachten!

Auf Seite 2 dieser Montageanleitung finden Sie die Montagezeichnungen. Bitte lesen Sie sich die folgenden Hinweise gründlich durch, bevor Sie mit der Montage beginnen:

- Die Dunstabzugshaube lässt sich einfacher montieren, wenn mindestens zwei Personen die Arbeiten durchführen.
- Stellen Sie sicher, dass die Tragfähigkeit der Decke ausreicht.
- Positionieren Sie den elektrischen Anschluss so, dass er in dem Schrank angeordnet werden kann, in dem das Gerät montiert wird.
- Je größer der Abstand zwischen der Dunstabzugshaube und dem Kochfeld ist, desto weniger leicht werden die Kochdämpfe von der Dunstabzugshaube aufgenommen. Halten Sie daher die angegebene (empfohlene) Montagehöhe ein.
- Um sicherzustellen, dass die Kochdämpfe optimal aufgenommen werden, muss die (Konstruktion der) Dunstabzugshaube die gesamte Kochfläche abdecken. Für eine optimale Funktion zentrieren Sie die Dunstabzugshaube über dem Kochfeld.
- Für eine optimale Funktion darf das Kochfeld nicht größer sein als die (Konstruktion der) Dunstabzugshaube.

Abluft oder Umluft

Bevor Sie mit der Montage beginnen, muss festgelegt werden, ob Sie einen Abluftkanal ins Freie legen oder die Dunstabzugshaube als Umluftgerät verwendet wird. Wenn Sie sich für einen Abluftkanal ins Freie entscheiden, lesen Sie sich bitte den entsprechenden Abschnitt über die Installation des Abluftkanals in dieser Montageanleitung durch. Wenn Sie sich für eine Umluftlösung entscheiden, können Sie eine Novy Umluftbox erwerben (siehe Zubehör).

InTouch

InTouch bietet die Möglichkeit, die Novy-Dunstabzugshaube vom Novy InTouch Induktionskochfeld aus zu bedienen. Die Deckeneinheit kann standardmäßig mit allen Novy InTouch Induktionskochfeldern kombiniert werden. Auf unserer Website finden Sie verschiedene Modelle von Induktionskochfeldern mit InTouch

INSTALLATION

Beachten Sie bitte die Montage-Zeichnungen auf den Seiten 2 und 3.

- ① Stellen Sie einen Ausschnitt her:
Typ 6810 / 6811 / 6812 – Ausschnitt 845 mm x 485 mm.
Typ 6820 / 6821 / 6822 – Ausschnitt 1145mm x 485 mm.



Die Deckeneinheit kann in Platten mit einer Dicke von 18 bis 35 mm angebracht werden. Montieren Sie nicht direkt in Gipskartonplatten, sondern verwenden Sie stets eine Verstärkung zum Anbringen der Montageklammern. Sorgen Sie für eine Steckdose in der Nähe der Deckeneinheit, damit diese jederzeit spannungslos gemacht werden kann.



Aufgrund des beträchtlichen Eigengewichts der Dunstabzugshaube muss die Decke eine ausreichende Tragfähigkeit aufweisen.



Die empfohlene Montagehöhe bei einem Elektro- oder Keramikkochfeld beträgt mindestens 600 mm und höchstens 1600mm.

Die empfohlene Montagehöhe bei einem Gas- oder Induktionskochfeld beträgt mindestens 650 mm und höchstens 1600mm.

②

Ausblasrichtung des Motors ändern (falls gewünscht).

- Öffnen Sie die Unterseite und nehmen Sie die Filter aus der Deckeneinheit heraus.
- Lösen Sie die 8 Schrauben gemäß der Zeichnung.

③

Drehen Sie den Motor mit dem Stutzen in die gewünschte Position und schrauben Sie den Motor mit den 8 Schrauben wieder fest.

④

Um die Installation zu vereinfachen, empfiehlt es sich, für den letzten Abschnitt zwischen dem Flachkanalsystem und der Dunstabzugshaube einen flexiblen, flachen Abluftkanal zu verwenden. Dieser Abluftkanal ist bei Novy als Zubehör erhältlich (906.408).

⑤

Verbinden Sie den flexiblen Abluftkanal mit einem Klebeband mit dem Anschlussstutzen (berücksichtigen Sie dabei die Länge des flexiblen Abluftkanals).

⑥

Rasten Sie den Anschlussstutzen (6810.030) am Motorgehäuse ein.



Geeignet für einen flachen Abluftkanal mit einer (lichten) Größe von 89x222 mm.

⑦

Stecken Sie den Stecker in die Steckdose.

Drücken Sie die Deckeneinheit an den Rändern (nicht an der Unterseite) nach oben in die Einbauöffnung, bis Sie ein Klicken hören. Die Deckeneinheit bleibt jetzt hängen.

⑧

Drehen Sie die 4 Klemmschrauben von Hand fest, um die Deckeneinheit endgültig zu befestigen (Achtung: In Gipskartonplatten nicht zu stark anziehen). Sobald diese Klemmschrauben festgedreht sind, ist die Deckeneinheit einsatzbereit.

Demontage die Deckeneinheit

⑨

Schützen Sie das Kochfeld, die Arbeitsplatte, den Fußboden usw. vor der Demontage der Deckeneinheit mit geeignetem Material (Pappe, eine Decke) damit nichts beschädigt wird, wenn zum Beispiel eine Schraube oder eine Halteklammer herunterfällt. Um die Deckeneinheit auszubauen, müssen die vier Halteklammern von den Schrauben vollständig gelöst werden. Sobald dies geschehen ist, bewegt sich die Deckeneinheit nach unten. Denken Sie daran, dass die gelösten Halteklammern herunterfallen können: schützen Sie sich und die Umgebung vor Verletzungen und Beschädigungen.

INSTALLATION DES ABLUFTKANALS

Für eine optimale Funktion der Dunstabzugshaube ist es wichtig, dass bei der Installation die folgenden Punkte beachtet werden. Die Dunstabzugshaube hat einen Anschluss für einen flachen Abluftkanal. Falls erforderlich, kann zu einem späteren Zeitpunkt zu einem runden Abluftkanal von Ø150 mm übergegangen werden.

Bei Verwendung eines flachen Abluftkanals:

- Verwenden Sie flache nicht brennbare Rohre mit abgerundeten Ecken und Luftführungen in den Kurven. Diese Kanäle sind bei Novy erhältlich.
- Ziehen Sie die flexiblen Kanäle maximal straff und schneiden Sie sie auf Länge ab.
- Verringern Sie nicht den Durchmesser des Abluftkanals. Hierdurch würde sich die Kapazität verringern und der Lärmpegel entsprechend zunehmen.
- Bei Anschluss an einen kurzen Abluftkanal empfiehlt es sich, eine Rückschlagklappe zu montieren, um Windeinfall zu verhindern.
- Benutzen Sie eine Schlauchklemme oder Aluklebeband zur Herstellung von luftdichten Verbindungen.
- Verwenden Sie bei einer Abluftführung durch die Außenfassade das Außenmauergitter.

Bei Verwendung eines runden Abluftkanals:

- Verwenden Sie glatte, nicht brennbare Rohre, deren Innendurchmesser dem Außendurchmesser der Anschlussstülle der Dunstabzugshaube entspricht. Für die Dunstabzugshaube ist ein Abluftkanal mit einem Durchmesser von 150 mm erforderlich. Ziehen Sie die flexiblen Kanäle maximal straff und schneiden Sie sie auf Länge ab.
- Verringern Sie nicht den Durchmesser des Abluftkanals. Hierdurch verringert sich die Kapazität und der Lärmpegel nimmt zu.
- Bei Anschluss an einen kurzen Abluftkanal empfiehlt es sich, im Kanal eine Rückschlagklappe zu montieren, um Windfall zu verhindern.
- Benutzen Sie eine Schlauchklemme oder Aluklebeband zur Herstellung von luftdichten Verbindungen.
- Verwenden Sie bei einer Ablufführung durch die Außenfassade das Außenmauergitter.

Allgemeine Informationen:

- Machen Sie den Kanal so kurz wie möglich und führen Sie die Abluft mit möglichst wenig Kurven nach draußen.
- Vermeiden Sie rechtwinklige Kurven. Nutzen Sie abgerundete Kurven, damit die Luftströmung möglichst nicht behindert wird.
- Bei Ableitung über eine Hohlwand durch die Außenfassade ist darauf zu achten, dass der Abluftkanal die Hohlwand vollständig überbrückt und mit leichtem Abwärtsgefälle nach außen verlegt wird.
- Verwenden Sie bei einer Ableitung über das Dach eine doppelwandige Dachdurchführung mit ausreichendem Durchlass.
- Niemals an einen Kanal zur Ableitung von Rauchgas anschließen.
- Für ausreichende Luftzufuhr sorgen. Die Zuführung von Frischluft kann über ein Zuluftgitter erfolgen oder indem beim Betrieb des Dunstabzugs ein Fenster oder eine Außentür etwas geöffnet werden.

ZUBEHÖR

Flexibler Kanal

Um die Installation zu vereinfachen, empfiehlt es sich, für den letzten Abschnitt zwischen dem Flachkanalsystem und der Dunstabzugshaube einen flexiblen, flachen Abluftkanal (906.408) zu verwenden.

Umluftbetrieb

Wenn Sie sich für die Umluftlösung entscheiden, benötigen Sie eine Novy Abluftbox, die es in verschiedenen Abmessung und Ausführungen gibt., beispielsweise Typ 841.400 / 842.400 / 843.400 oder Typ 7931.400 / 7932.400 / 7933.400.

Anschluss für Fensterkontakt

Diese Dunstabzugshaube ist mit einem Anschluss für einen Fensterkontaktschalter ausgestattet. Wenn die Dunstabzugshaube gleichzeitig mit einem Heizgerät funktionieren soll, das Luft aus dem Raum benötigt, und wenn die erforderliche Frischluftzufuhr nur durch ein geöffnetes Fenster erfolgen kann, müssen Sie einen Fensterkontaktschalter (nicht mitgeliefert) an die Dunstabzugshaube anschließen. Dadurch wird sichergestellt, dass die Haube nur dann funktioniert, wenn das Fenster geöffnet ist. Wenn das Fenster geschlossen ist, kann der Dunstabzug nicht eingeschaltet werden. Als Zubehör ist ein Fensterkontakt-Kabelsatz erhältlich (Artikelnummer 990.033). Mit dem Kabelset ist es möglich, eine Verbindung von der Steuerung der Dunstabzugshaube zur Außenseite der Haube herzustellen. Anschließend kann ein Fensterkontaktschalter angeschlossen werden (nicht mitgeliefert).

Zubehör flacher Abluftkanal

- Flexibler Abluftkanal, Länge 750 mm	906.408
- Flexibler Abluftkanal, Länge 1000 mm (89x222x1000 mm)	906.401
- Verbindungsstück (94x227x80 mm)	906.402
- Horizontaler Bogen (94x227x290 mm)	906.403
- Vertikaler Bogen (94x175x227 mm)	906.404
- Bogen 15° (94x227x138 mm)	906.418
- Winkeladapter (94x227x205 mm)	906.405
- Übergangsstück auf Ø150 mm (94x227x190 mm)	906.406
- Inox Lamellengitter mit Rückschlagventil (290x160 mm)	906.407

Zubehör runder Abluftkanal

- Runder Abluftkanal, Länge 1000 mm, Ø150 mm	906.415
- Verbindungsstück Ø150 mm	906.417
- Bogen 90° Ø150 mm	906.416
- Aluminium-Außenmauergitter für Ø150 mm	906.178
- Mechanisches Außenmauergitter Ø150 mm	906.419
- Rückschlagventil Ø150 mm	906.432

Zubehör allgemein

- Schlauchklemme Einstellbereich Ø60-215 mm	906.291
- Aluminium-Klebeband, Rolle à 50 m	906.292
- Edelstahlreiniger: Pflegemittel zum Reinigen von Edelstahl	906.060



Änderungen und Satz- oder Druckfehler vorbehalten, Januar 2018

GENERAL INFORMATION

General

These are the mounting instructions for the Novy unit shown on the cover. The user manual is delivered separately with this unit. Carefully read these instructions before installing and commissioning this unit. It is recommended to have one or more qualified persons carry out the installation.

This manual makes use of a number of symbols. The meaning of these symbols are given below.

Symbol	Meaning	Action
	Indication	Explanation of an indication on the hood
	Warning	This symbol indicates an important tip or a dangerous situation.

Safety

Observe the following mounting and safety tips for mounting:

- The installation and electrical connection of the unit shall be carried out by an authorised expert.
- The manufacturer does not accept any responsibility for any damage resulting from faulty building in or connection.
- Carefully remove the hood from the packaging and check for damage.
- Do not fit the hood if it has damage.
- Check all mounting materials have been supplied using page 2 of the supplied drawings. The filters are in the hood.
- The unit is intended for household use only (preparation of food) excluding any other domestic, commercial or industrial use.
- Safety can only be guaranteed if the unit is connected to an earth wire in accordance with the required regulations.
- Do not use an extension cord for connecting to the electricity grid.
- Replace defective or damaged parts only with original Novy parts.
- Replace a damaged power cable with an original Novy power cable.

Important before mounting

Page 2 of these mounting instructions show the mounting drawings. Observe the following mounting tips before starting the mounting activities:

- For easier mounting of the ceiling unit, it is recommended to do this with at least 2 persons.
- Make sure that the ceiling has sufficient load bearing capacity.
- Position the wall socket in such a way that it is behind the ceiling unit.
- The bigger the distance between the hood and the hob, the less easily the cooking vapours will be absorbed by the hood. Therefore, respect the (recommended) mounting height.
- In order to ensure that the cooking vapours are optimally absorbed, the hood (construction) must cover the entire cooking surface. Centre the hood above the hob for optimum performance.
- For optimal performance, the hob must be larger than the exhaust hood (construction).

Exhaust or recirculation





Before starting any mounting activities, you must have made the choice if you are going to make an exhaust duct to the outside or if you are going to use the hood as a recirculation hood. In case of an exhaust duct to the outside, carefully read the section in these mounting instructions for installing the exhaust duct. If you choose for recirculation, Novy offers the exhaust box (see accessories).

InTouch

InTouch offers the option to control the Novy cooker hood from the Novy InTouch induction hotplate. The ceiling unit may, as a default, be combined with InTouch induction hotplates. Visit the website for the different models of induction hotplates with InTouch

INSTALLATION

Proceed following the mounting drawings on pages 2 and 3.

- ① Create an installation opening:
Type 6810 / 6811 / 6812 – Cut-away 845mm x 485mm
Type 6820 / 6821 / 6822 – Cut-away 1145mm x 485mm
-  The ceiling unit can be built into plates with a thickness of 18-35mm. Do not mount directly into gypsum board; always make sure there is reinforcement for the tightening of the mounting clamps. Make sure there is a socket near the ceiling unit, so that the power may, at all times, be removed from the ceiling unit.
-  Because of the substantial own weight of the hood, the ceiling must have sufficient load bearing capacity.
-  The recommended mounting height for an electric or ceramic cooking plate is min. 600 mm and max. 1600mm. The mounting height for a gas or induction cooking plate is min. 650 mm and max. 1600mm.
- ② Change the direction of the motor (if required).
 - Open the lower plate and remove the filters from the hood.
 - Loosen the 8 screws in accordance with the drawing.
- ③ Turn the motor so the exhaust is in the desired position and screw the motor with the 8 screws.
- ④ In order to simplify the installation, it is advisable to make the final piece between the flat duct work and hood from flexible, flat exhaust channel. This is available as accessory from Novy (906.408).
- ⑤ If the flexible flat exhaust channel is to be used, connect the flexible exhaust channel onto the connection piece with tape (taking the length of the flexible exhaust channel into account).
- ⑥ Click the connection piece (6810.030) onto the motor housing.
 Suitable for flat exhaust channel with (internal) dimension of 89 x 222 mm.
- ⑦ Put the plug into the socket.
Push the ceiling unit up into the build-in opening by pushing on the edges (not on the lower plate) until you hear a firm click. The ceiling unit will now remain suspended in place.
- ⑧ Tighten the 4 clamping screws by hand in order to attach the ceiling unit (caution: Do not over-tighten in gypsum boards). As soon as these clamping screws are tightened, the ceiling unit is ready for use.

Removing the ceiling unit

- ⑨ Before dismantling, protect the cooking plate, for example using cardboard or cloth, in case a screw or clamp is dropped onto it. To remove the ceiling unit, the 4 clamping screws have to be fully loosened. When these are loose, the ceiling unit can be taken down. Watch out: the loosened clamping springs may drop down.

INSTALL THE EXHAUST DUCT

For optimum performance of the hood it is important to pay attention to the points given below during the installation. The hood has a connection for flat exhaust channel. If necessary, this can be transferred to a circular exhaust channel of Ø 150 mm at a later stage.

When using a flat exhaust duct:

- Use flat ducts with rounded corners and air conductors in the bends. These ducts are to be obtained through Novy.
- Maximally extend flexible ducts and cut them to size.
- Do not reduce the exhaust diameter. This will reduce the capacity and increase the noise level.
- When connecting to a short exhaust duct, it may be required to mount a non-return valve to prevent the wind from blowing in.
- Use a hose clamp or aluminium tape for airtight connections.
- In case of an exhaust pipe through the outside wall, use the outside wall grille.

When using a circular exhaust duct:

- Use smooth, non-flammable pipes with an internal diameter that is equal to the external diameter of the connection nozzle of the hood. The hood requires an exhaust duct of Ø150 mm. Maximally extend flexible ducts and cut them to size.
- Do not reduce the exhaust diameter. This will reduce the capacity and increase the noise level.
- When connecting to a short exhaust duct, it may be required to mount a non-return valve to prevent the wind from blowing in.
- Use a hose clamp or aluminium tape for airtight connections.
- In case of an exhaust pipe through the outside wall, use the outside wall grille.

General:

- Make the duct as short as possible and with as few as possible bends to the outside.
- Avoid square bends. Use rounded bends for proper air conduction.
- If an exhaust pipe through the outside wall passes a cavity wall, make sure that the exhaust duct fully bridges the cavity and slightly declines to the outside.
- In case of an exhaust pipe through the roof, use a double-walled roof passage with sufficient width.
- Never connect the exhaust to a flue duct.
- Make sure that sufficient air is supplied. Fresh air can be supplied by slightly opening a window or an outside door or by installing an inlet grille.

ACCESSORIES

Flexible channel

In order to simplify the installation, it is advisable to make the final piece between the flat duct work and hood from flexible, flat exhaust channel (906.408).

Recirculation

If you choose recirculation, Novy offers the outlet box in various sizes, including type 841.400 / 842.400 / 843.400 or type 7931.400 / 7932.400 / 7933.400.

Connection for window contact

This hood is equipped with a connection for a contact window switch. If the hood is to work simultaneously with a heating appliance that pulls air from the room, and if the required supply of fresh air can only be through an open window, it is possible to connect a window contact switch (not included) to the hood. The contact window switch ensures that the hood only works if the window is open. If the window is closed, the fan can not be switched on. A window contact cable set is available as an accessory (part number 990.033). Using the cable set, it is possible to make a connection between the hood controller to the outside of the hood. A window contact switch can then be connected (not included).

Accessories flat exhaust channel

- Flexible exhaust channel length 750 mm	906.408
- Flat exhaust channel length 1000 mm (dimensions: 89x222x1000 mm)	906.401
- Connection piece (dimensions: 94x227x80 mm)	906.402
- Horizontal curve (dimensions: 94x227x290 mm)	906.403
- Vertical curve (dimensions: 94x175x227 mm)	906.404
- Curve 15° (dimensions: 94x227x138 mm)	906.418
- Corner adapter (dimensions: 94x227x205 mm)	906.405
- Transition piece to Ø150 mm (dimensions: 94x227x190 mm)	906.406
- Stainless Steel blind grill with non-return valve (dimensions: 290 x 160 mm)	906.407

Accessories circular exhaust channel

- Circular exhaust channel length 1000 mm Ø150 mm	906.415
- Connection piece Ø150 mm	906.417
- Curve 90° Ø150 mm	906.416
- Aluminium external grill for Ø150 mm	906.178
- Mechanical external grill Ø150 mm	906.419
- Non-return valve Ø150 mm	906.432

General accessories

- Hose clamp adjustment Ø60-215 mm	906.291
- Aluminium tape roll 50 m	906.292
- Stainless steel cleaner: maintenance product for cleaning the stainless steel	906.060

Characteristics of the product on condition of changes or printing errors, January 2018

NOVY nv behoudt zich het recht voor te allen tijde en zonder voorbehoud de constructie en de prijzen van haar producten te wijzigen.

NOVY SA se réserve le droit de modifier en tout temps et sans préavis la construction et les prix de ses produits.

NOVY nv behält sich das Recht vor, jederzeit und ohne Vorbehalt die Konstruktion und die Preise seiner Produkte zu ändern.

Novy nv reserves the right at any time and without reservation to change the structure and the prices of its products.

NOVY nv
Noordlaan 6
B - 8520 KUURNE
Tel. 056/36.51.00 - Fax 056/35.32.51
E-mail : novy@novy.be
<http://www.novy.be>

France: Tél: 0320.940662
Deutschland und Österreich: Tel: +49 (0)511.54.20.771
Nederland: Tel.: +31 (0)88-0119110
España: Tel.: +34 938 700 895
Italia: Tel.: +39 039.20.57.501