

Technische productfiche LEMIS 8 S-IF

Item nr. 523037

Voordelen

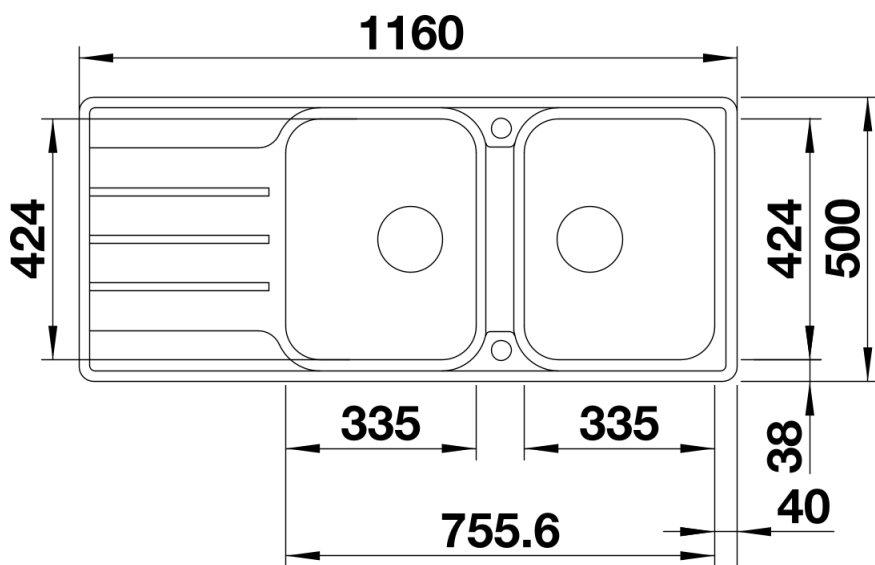


- Moderne rechte lijnige vorm
- Maximale bakcapaciteit met twee bakken
- Ruime kraanrichel en groot verlek
- Met elegante vlakke IF-rand: voor opbouw of vlakbouw
- Spoeltafel omkeerbaar
- Korfventielen 3 ½"
- Met afloopbediening

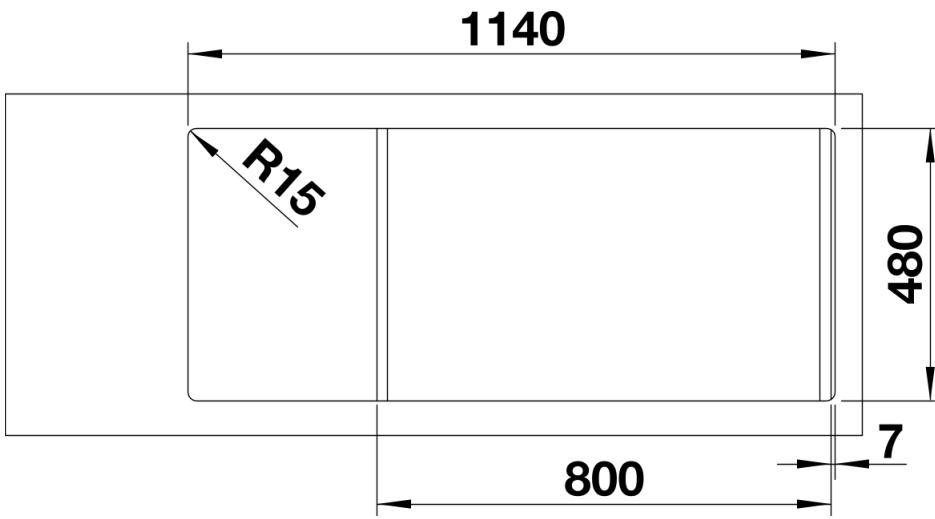
Inbegrepen bij levering

- Plaatsbesparend afloopgarnituur
- 2 x korfventiel 3 ½" met afloopbediening (draaiknop) voor 1 bak

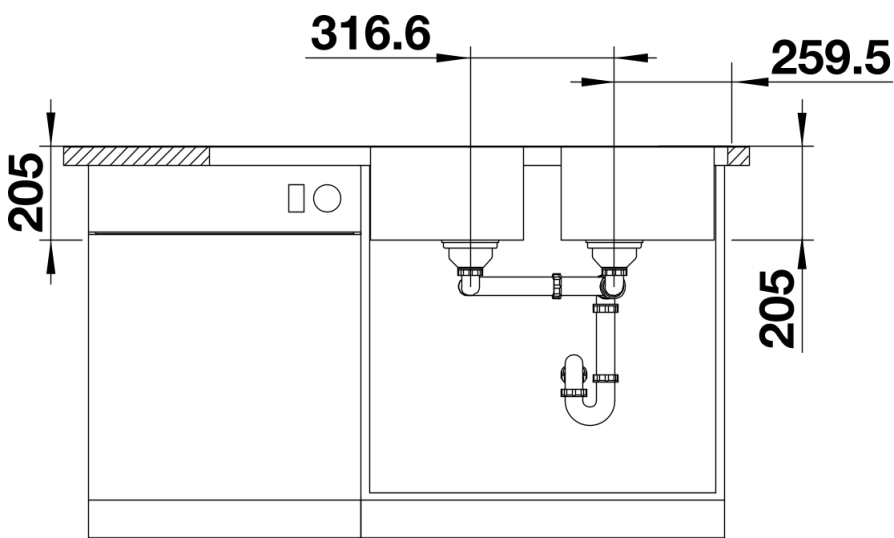
Details



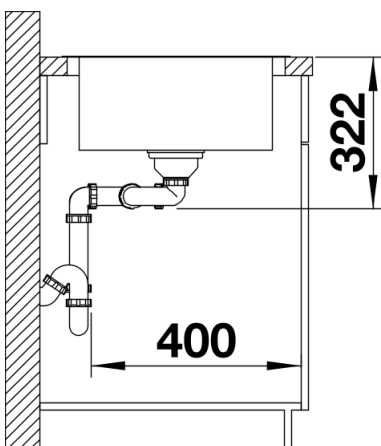
Bovenaanzicht



Uitgesneden



Vooraanzicht



Zijaanzicht