

Telescopisch / Vlakscherm
90cm

692/15
RVS

EAN 5414425006922

Energielabel

| | |
|---|----|
| Energie efficiëntie klasse (EElafzuigkap) | C |
| Jaarlijks energieverbruik (kWh/jaar) (AECafzuigkap) | 79 |
| Hydrodynamische efficiëntie klasse (FDEafzuigkap) | C |
| Lichtefficiëntie klasse (LEafzuigkap) | A |
| Vetfilterefficiëntie klasse (GFEafzuigkap) | F |

Algemene informatie

| | |
|---------------------|-----------------------|
| Motor geïntegreerd | • |
| Soort verlichting | LED (2x2W) |
| Dimbare verlichting | - |
| Met geluiddemper | • |
| Recirculatie | optioneel (Monoblock) |

Afmetingen (mm) (voor een uitgebreide maattekening zie de website)

| | |
|--|-----------------|
| Afmetingen (BxDxH) (mm) | 898 x 290 x 348 |
| Minimale afmeting kast (BxDxH) (mm) | 900 x 280 x 450 |
| Advies montagehoogte met elektrische of keramische kookplaat (Hmin-Hmax)(mm) | 600 - 750 |
| Advies montagehoogte met gas of inductie kookplaat (Hmin-Hmax)(mm) | 650 - 750 |
| Diameter uitblaasopening (mm) | 150 |

Functies

| | |
|---|-----------------|
| Bediening | draaischakelaar |
| Aantal snelheden | 3 |
| Powerstand met automatische terugschakeling (minuten) | - |
| Nalooptestand (minuten) | - |
| InTouch functie voor kookplaten | - |
| Auto-Stop | - |
| Reinigingsindicatie voor vetfilter | - |
| Reinigings-, vervangingsindicatie voor recirculatiefilter | - |

Luchthoeveelheid en geluidsniveau

| | |
|--|-------|
| Vrijblazend debiet (m ³ /u) | 940 |
| Luchthoeveelheid (m ³ /u) (EN 61591) | |
| - Stand 1 | 378 |
| - Stand 2 | 457 |
| - Stand 3 | 628 |
| - Powerstand / stand 4 | - |
| Druk (Pa) in hoogste stand (EN 61591) | 415 |
| Geluidsniveau (dB(A) re 1 pW)/ Geluidsdruk (dB(A) re 20µPa)(EN 60704-2-13) | |
| - Stand 1 | 50/39 |
| - Stand 2 | 55/43 |
| - Stand 3 | 61/50 |
| - Powerstand / stand 4 | - |

Technische eigenschappen

| | |
|--|-------|
| Aantal metalen vetfilters | 2 |
| Elektrische aansluitwaarde (W) | 194 |
| Electriciteitsverbruik in de uit-stand P0 (W) | 0 |
| Electriciteitsverbruik in de stand-by-stand Ps (W) | - |
| Positie afvoer | boven |
| Gewicht afzuigkap / motorunit (kg) | 18 |

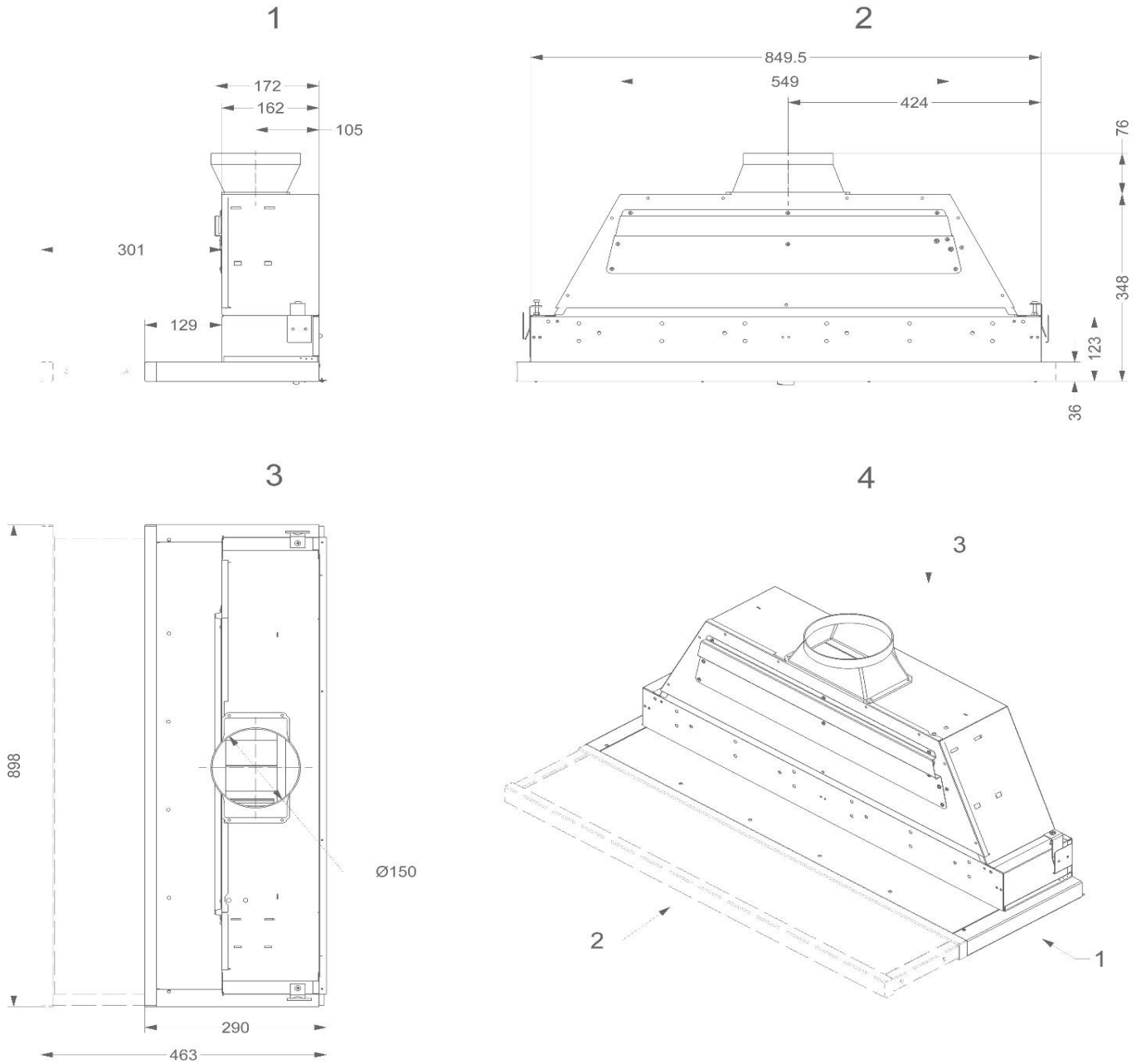
Toebehoren en accessoires

| | |
|--------------------------------------|--------|
| Recirculatie kit | 692400 |
| Kit voor afstandsbediening (InTouch) | - |
| Kit 2 x LED verlichting kleur 4000K | 906303 |



Telescopisch / Vlakscherm
90cm

692/15
RVS



Telescopisch / Vlakscherm
90cm

692/15
RVS

