

Technische productfiche DALAGO 6-F

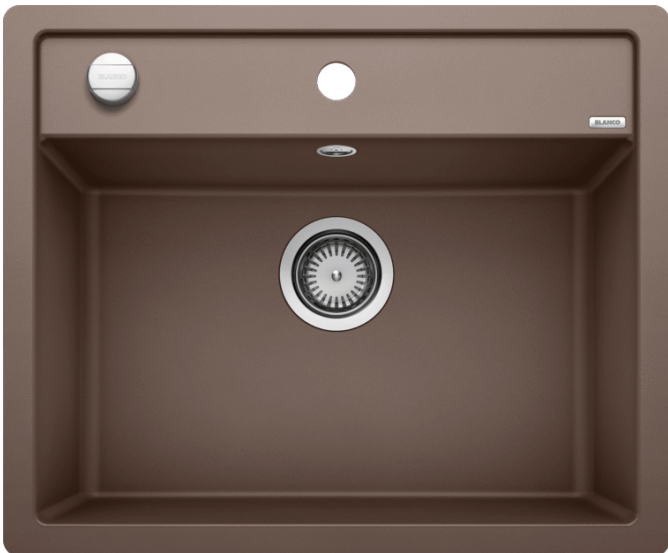
Item nr. 515095

Voordelen



- Zeer grote bak met geïntegreerde overloop
- De ruime kraanrichel biedt veel plaats voor de mengkraan en andere functionele elementen
- Modern design met klare lijnvoering

Kleuren



Beschikbare kleuren

zwart
antraciet
rock grey
alumetallic
wit
jasmijn
café

SILGRANIT café

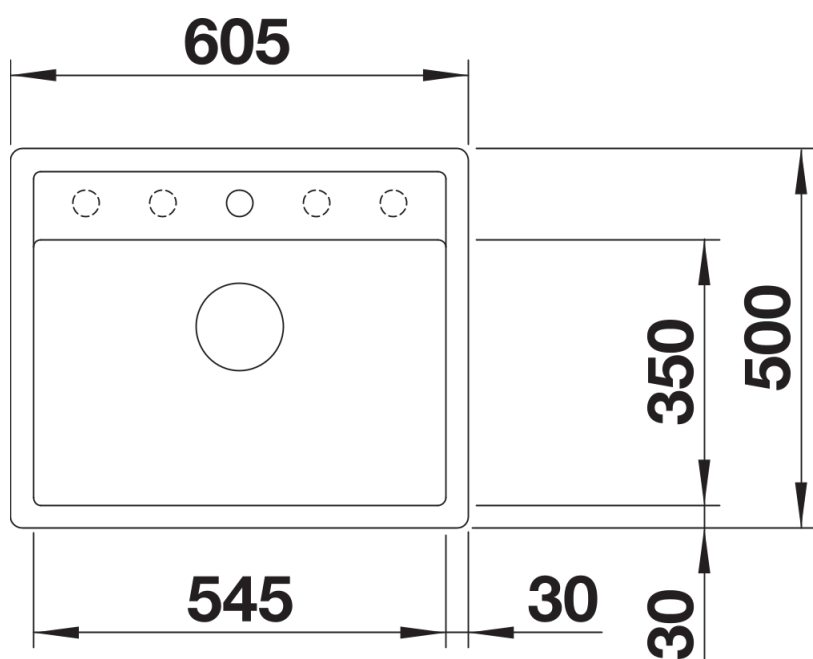
Planningsinformatie

- Uitsnijdingsmaten voor alle inbouwvarianten zijn te vinden op onze website [|||||Vlakbouw](#)

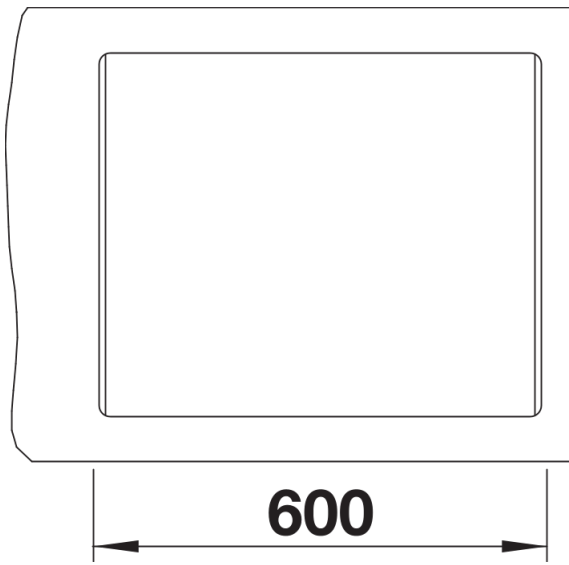
Inbegrepen bij levering

- Plaatsbesparend afloopgarnituur
- korfventiel 3 ½" met afloopbediening (draaiknop)

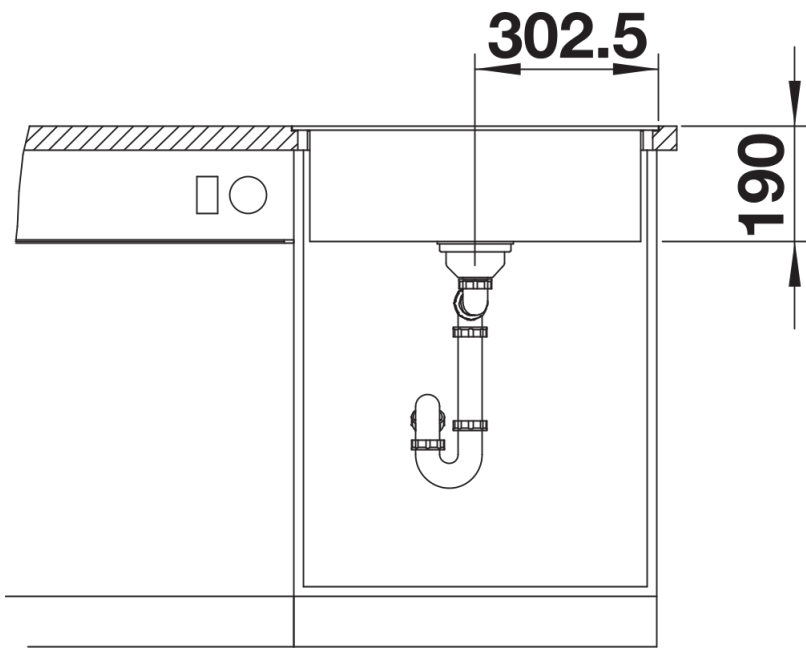
Details



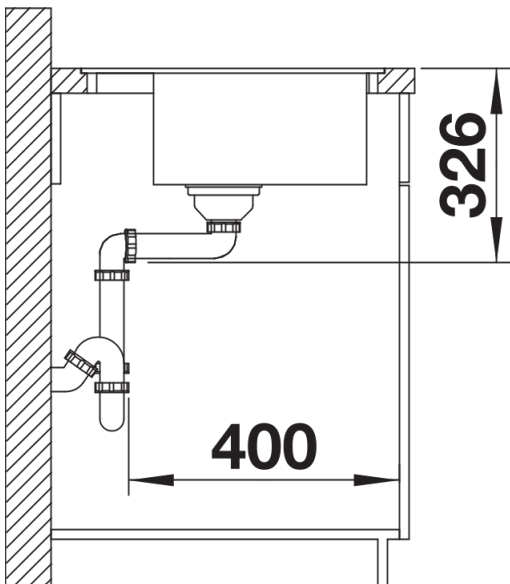
Bovenaanzicht



Uitgesneden



Vooraanzicht



Zijaanzicht