

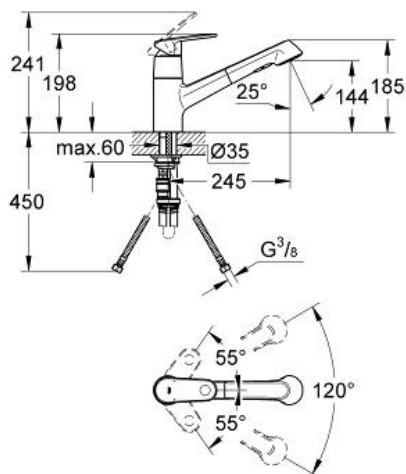
EUROPLUS Keukenmengkraan

MODEL # 32942

GROHE nv - sa | Diependaalweg 4a | 3020 Winksele
Tel: +32 (0) 16 23 06 60 | Fax: +32 (0) 16 23 90 70
Mail: info.be@grohe.com

Pure Freude
an Wasser

GROHE



Product Description: Keukenmengkraan

Standard Specification:

lage uitloop
ééngatsmontage
GROHE StarLight® schitterende chroomafwerking
GROHE SilkMove® 35 mm cartouche
met keramische schijven
geïntegreerde, uittrekbare sproeier, 2 straalsoorten
omstelling: straalbreker/**SpeedClean** sproeistraal
automatische terugschakeling van douche- naar
mousseurstraal
variabel instelbare debietbegrenzer
zwenkbereik 120°
metalen hendel
terugslagklep(pen)
flexibele aansluitslangen
GROHE Quickfix® snelle en eenvoudige montage

Color:

□ 32942 002 chromom