

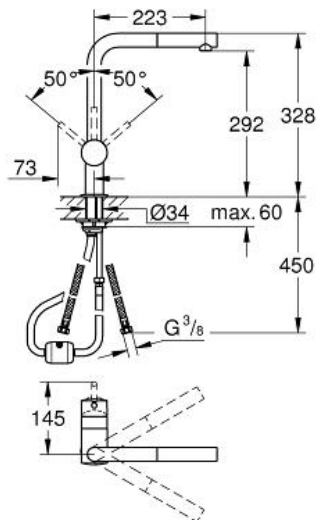
MINTA Keukenmengkraan

MODEL # 32168

GROHE nv - sa | Diependaalweg 4a | 3020 Winksele
Tel: +32 (0) 16 23 06 60 | Fax: +32 (0) 16 23 90 70
Mail: info.be@grohe.com

Pure Freude
an Wasser

GROHE



Product Description: Keukenmengkraan

Standard Specification:

L-uitloop

ééngatsmontage

GROHE StarLight® schitterende chroomafwerking

GROHE SilkMove® 46 mm cartouche

met keramische schijven

met geéintegreerde, uittrekbare mousseur

variabel instelbare debietbegrenzer

draaibare buisuitloop

rotatie van uitloop: 360°

geéintegreerde terugslagklep

terugslagklep(pen)

flexibele aansluitslangen

GROHE Quickfix® snelle en eenvoudige montage

Color:

- 32168 000 chroom
- 32168 DC0 supersteel

