

Technische productfiche CLARON 400-U

Item nr. 521573

Voordelen



- Puur en elegant design
- Een opvallende hoekradius van 10 mm voor meer design - zonder in te boeten aan functionele voordelen
- Optimaal gebruik van het bakvolume dankzij extra diepe bak en de kleinst mogelijke radius
- InFino afloopsysteem – elegant geïntegreerd en uiterst onderhoudsvriendelijk

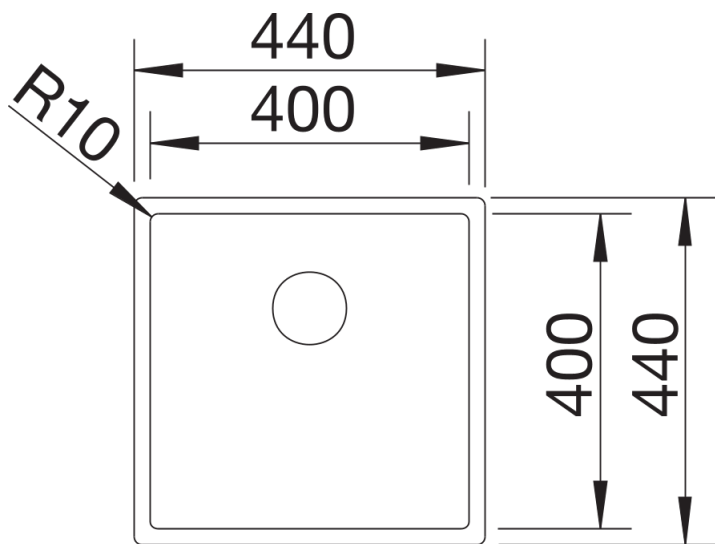
Planningsinformatie

- Opmerking: ook beschikbaar voor vlakbouw-installatie||Technische opmerking: de rand van de onderbouwspoelbak is aan de hoeken niet gesloten.||||* Opmerking bij levering:|bij inbouw van een afloopbediening met trekknop is bij onderbouw-modellen zonder kraanrichel een uitbreidingsset vereist.||Aanbevolen: art. nr. 232 459||Voor de installatie van een keukenkraan, afloopbediening of afwasmiddeldispenser in een laminaat werkblad heeft u een flexibele afdichtband nodig, art.nr. 120 055.

Inbegrepen bij levering

- Plaatsbesparend afloopgarnituur*
- InFino korfventiel 3 ½"
- bevestigingsset

Details



Bovenaanzicht