

Technische productfiche SUBLINE 700-U

Item nr. 523449

Voordelen



- Onderbouwspoelbakken voor een veeleisend design
- Tijdloos elegant, rechtlijnig bakdesign
- Compleet systeem voor een breed scala aan plannen met grote en kleine bakken
- Hoogwaardige afwerking met verdekte C-overflow overloop en InFino afloopsysteem – elegant geïntegreerd en uiterst onderhoudsvriendelijk
- Veelzijdige accessoires optioneel beschikbaar

Kleuren



Beschikbare kleuren

zwart
antraciet
rock grey
alumetallic
parelgrijs
wit
jasmijn
tartufo
café

SILGRANIT tartufo

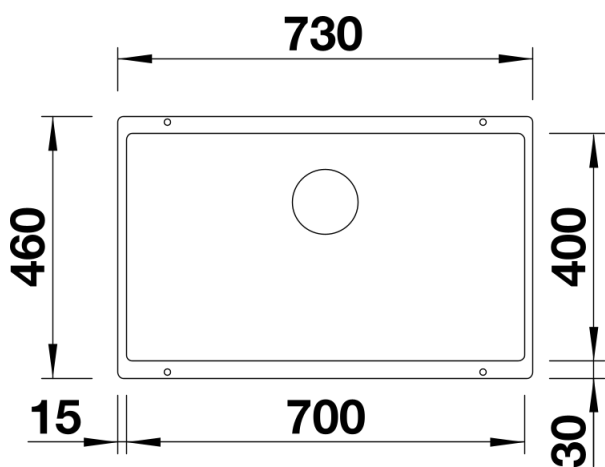
Planningsinformatie

- Diepte: 190 mm||Radius uitsparing: 10 mm|||Opmerking:||Bij enkele bakken is het geschikte afloopgarnituur in de levering en de prijs inbegrepen. Afloopverbindingen voor combinaties van twee enkele bakken apart bij te bestellen.

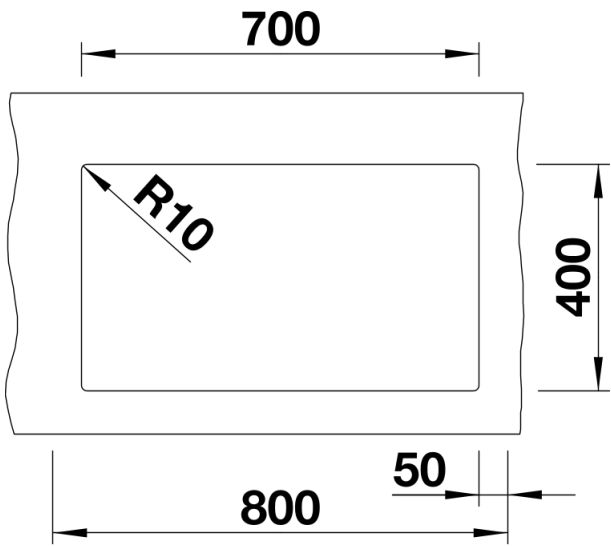
Inbegrepen bij levering

- Plaatsbesparend afloopgarnituur
- InFino korfventiel 3 ½"
- bevestigingsset

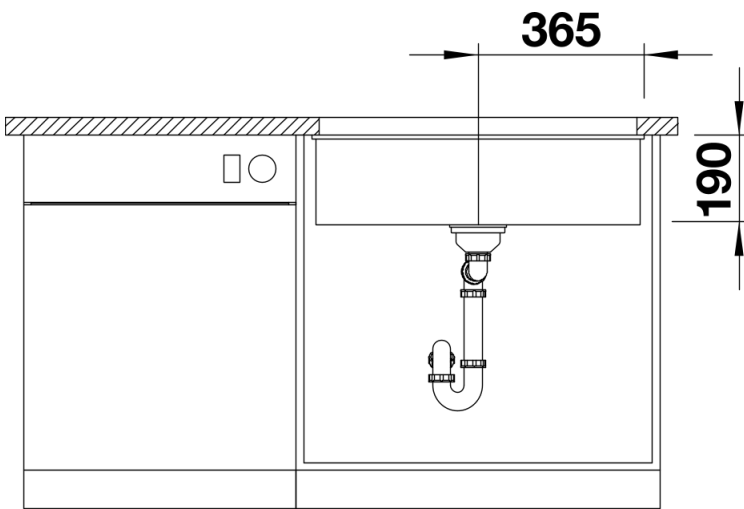
Details



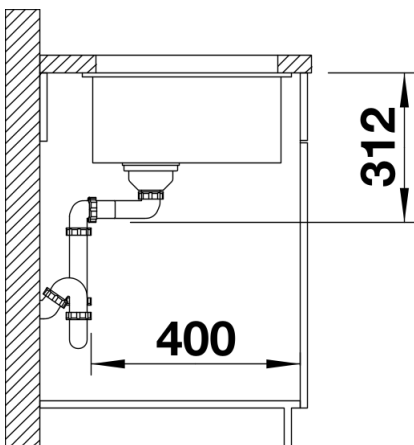
Bovenaanzicht



Uitgesneden



Vooraanzicht



Zijaanzicht