

Technische productfiche DALAGO 8

Item nr. 518852

Voordelen



- De uitzonderlijk grote bak biedt veel ruimte voor voorbereiden en afwassen
- De ruime kraanrichel biedt veel plaats voor de mengkraan en andere functionele elementen
- Modern design met klare lijnvoering
- Functionele accessoires optioneel verkrijgbaar

Kleuren



SILGRANIT rock grey

Beschikbare kleuren

zwart
antraciet
rock grey
alumetallic
parelgrijs
wit
jasmijn
tartufo
café

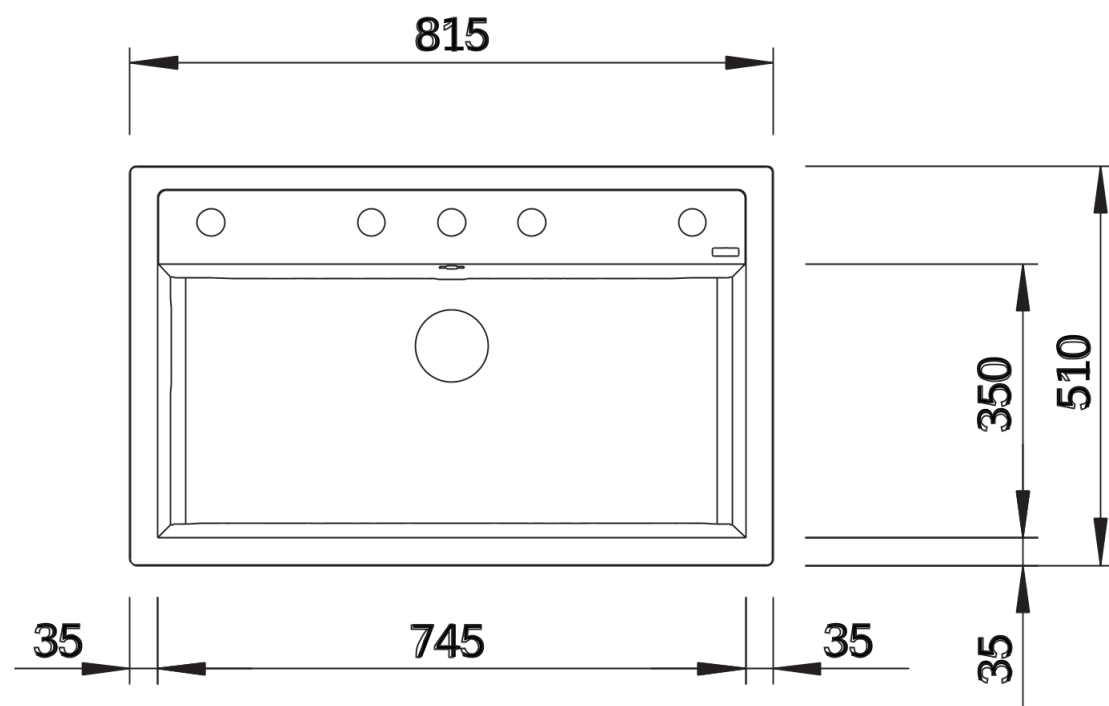
Planningsinformatie

- Voor onderbouw heeft u speciale bevestigingselementen nodig.

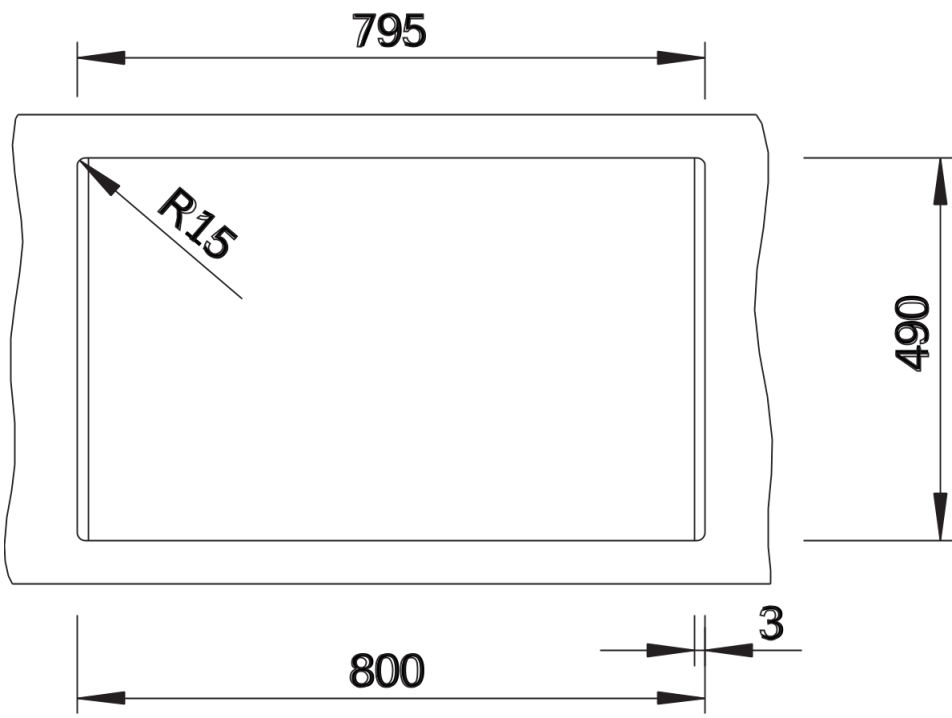
Inbegrepen bij levering

- Plaatsbesparend afloopgarnituur
- korfventiel 3 ½" met afloopbediening (draaiknop)

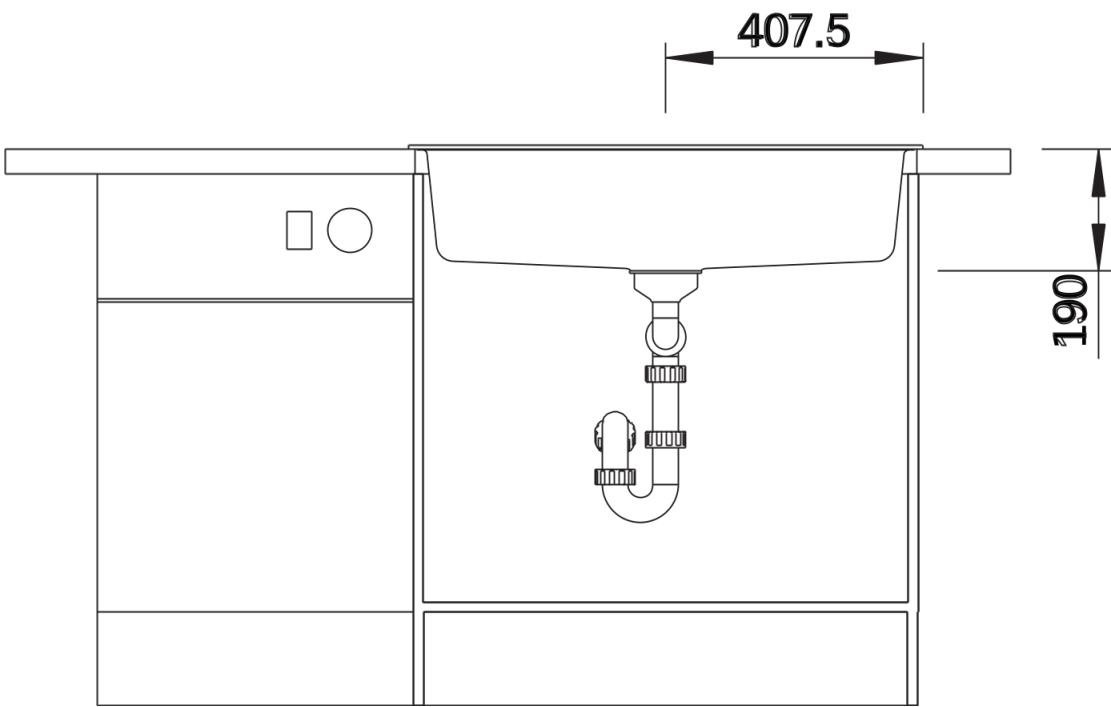
Details



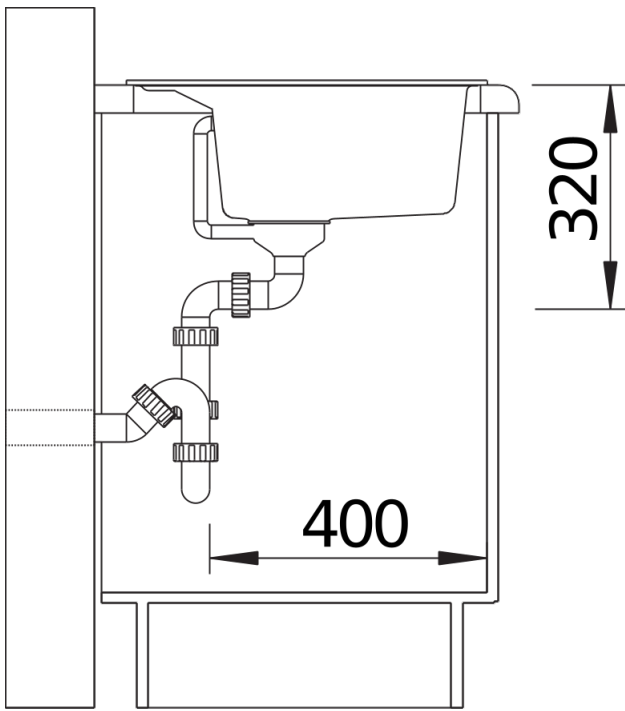
Bovenaanzicht



Uitgesneden



Vooraanzicht



Zijaanzicht