

Technische productfiche RONDOSOL-IF

Item nr. 514647

Voordelen



- Tijdloos design
- Accessoires optioneel beschikbaar
- Met vlakke IF-rand voor klassieke inbouw of vlakbouwmontage

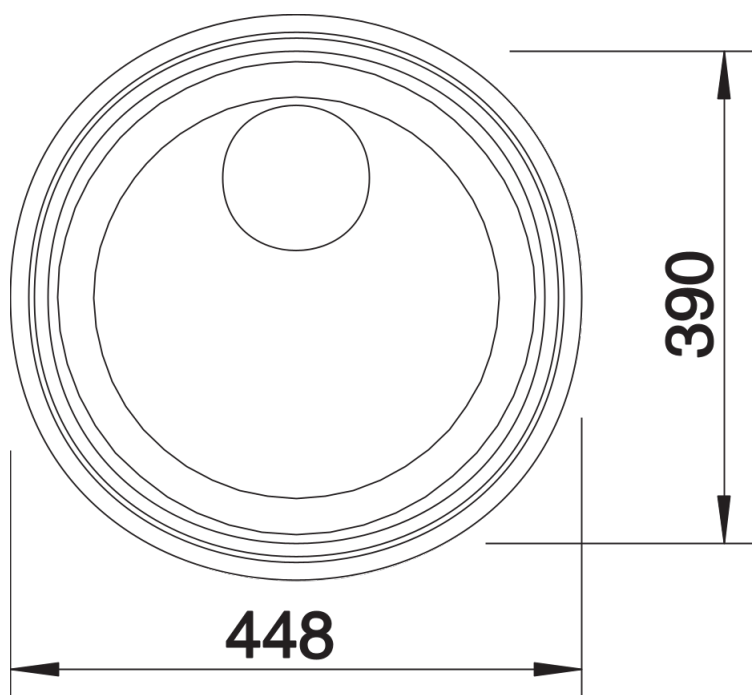
Planningsinformatie

- Uitsparing voor vlakke IF-rand die bovenop het werkblad ligt. Uitsnijdingsmaten voor alle inbouwvarianten zijn te vinden op onze website.

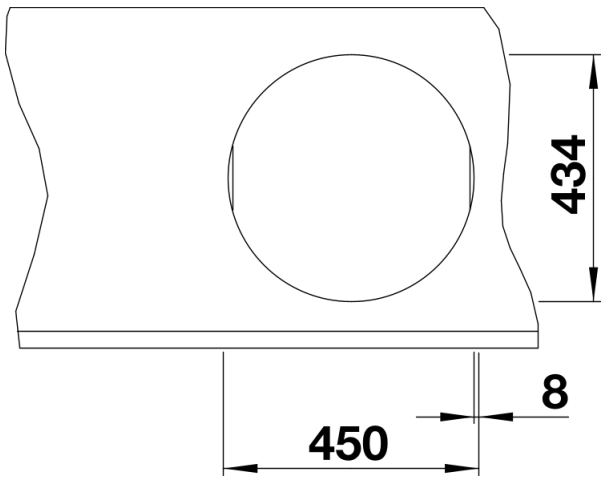
Inbegrepen bij levering

- Plaatsbesparend afloopgarnituur
- korfventiel 3 ½"

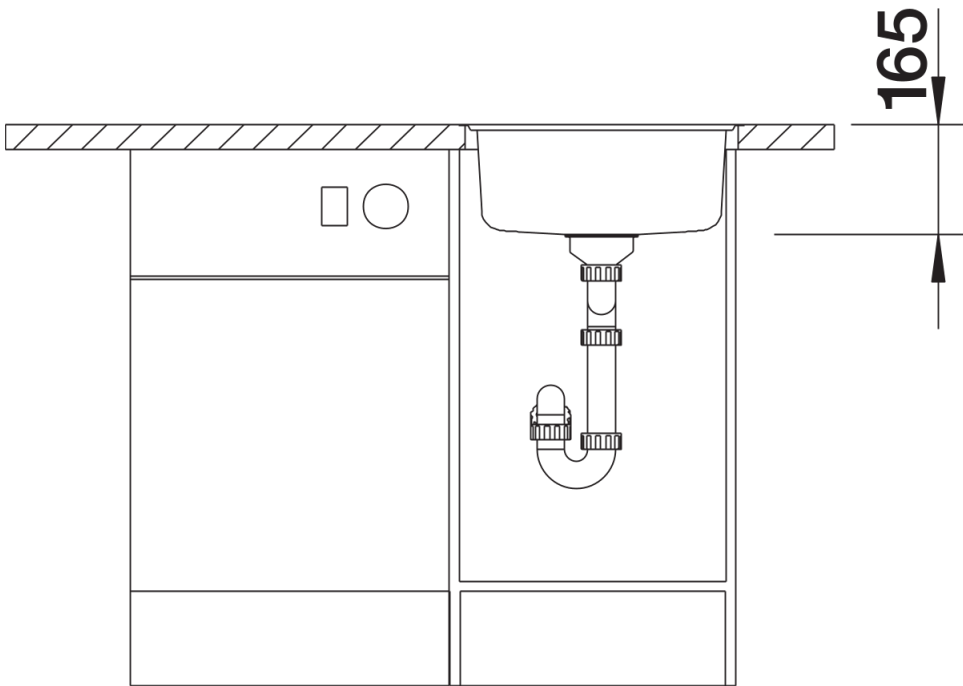
Details



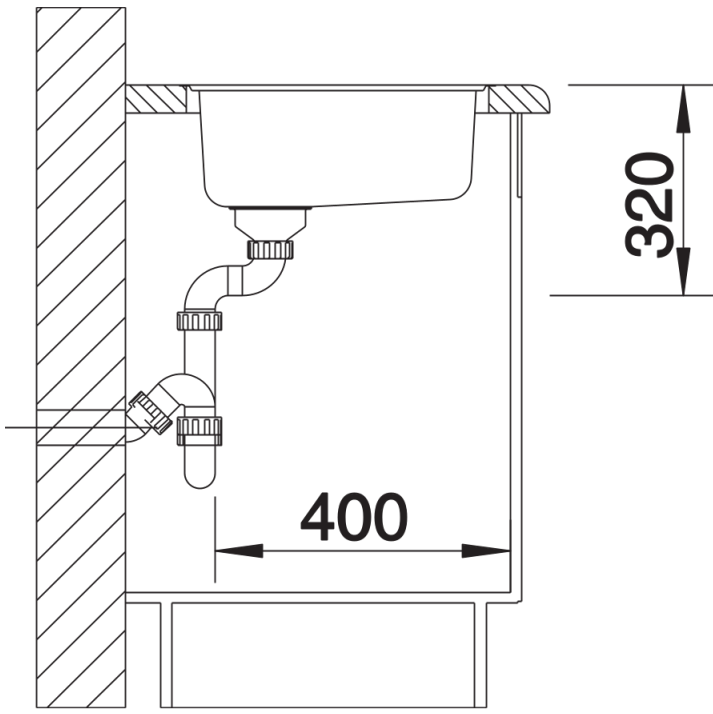
Bovenaanzicht



Uitgesneden



Vooranzicht



Zijaanzicht