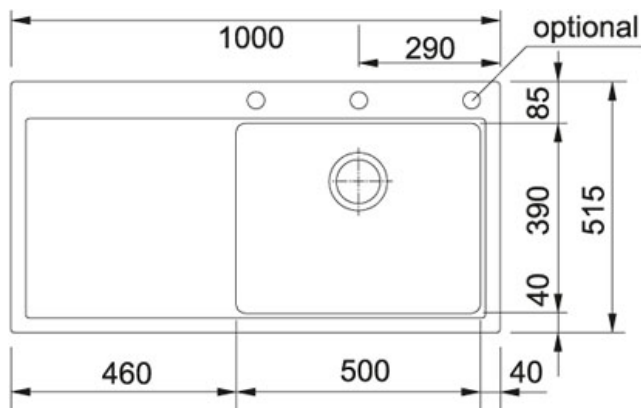


Mythos MTG 611 Fragranit+ Onyx | MTG611OXL1

FAMILIE : Spoel tafels | SERIE : Mythos | MODEL : MTG 611 | UITVOERING : Fragranit+ Onyx | PRODUCT LINE : Mythos |
 INSTALLATIETYPEN : Inbouw



TECHNISCHE GEGEVENS

Kast	600,00 mm
Ventiel	3 1/2" met draaiknopbediening
Openingen ø 35 mm	3 voorgemonteerde, uitklopbare pastilles (2 x ø 35 mm + 1 x ø 22 mm)
Lengte	1 000,00 mm
Breedte	515,00 mm
Lengte van grote bak	500,00 mm
Breedte van grote bak	390,00 mm
Diepte van grote bak	200,00 mm
Aantal bakken	1
Uitsparing lengte	980,00 mm
Uitsparing breedte	495,00 mm
Uitsparing radius	R: 10 mm
Ventielset inbegrepen	Ja
Afloopset inbegrepen	Ja
Omgekeerde configuratie	114.0251.109

SPECIFICATIES

	Openen en sluiten van het ventiel via draaiknopbediening		Inbouw: spoel tafelfranse komt op het werkblad te liggen
	Sanitized®-hygiënefunctie beschermt tegen bacteriën		Geperste hoekradius van 25 mm in de hoeken van de bakken
	Geïntegreerde overloop: discreet, esthetisch en eenvoudig te reinigen		

Mythos MTG 611 Fraganit+ Onyx | MTG611OXL1

FAMILIE : **Spoeltafels** | SERIE : **Mythos** | MODEL : **MTG 611** | UITVOERING : **Fraganit+ Onyx** | PRODUCT LINE : **Mythos** |
INSTALLATIETYPE : **Inbouw**

TOEBEHOREN



300560



300541

AANBEVOLEN PRODUCTEN



MTG611MWL1



MTG611SGL1



MTG611TPL1



301394



301370



302117



302118