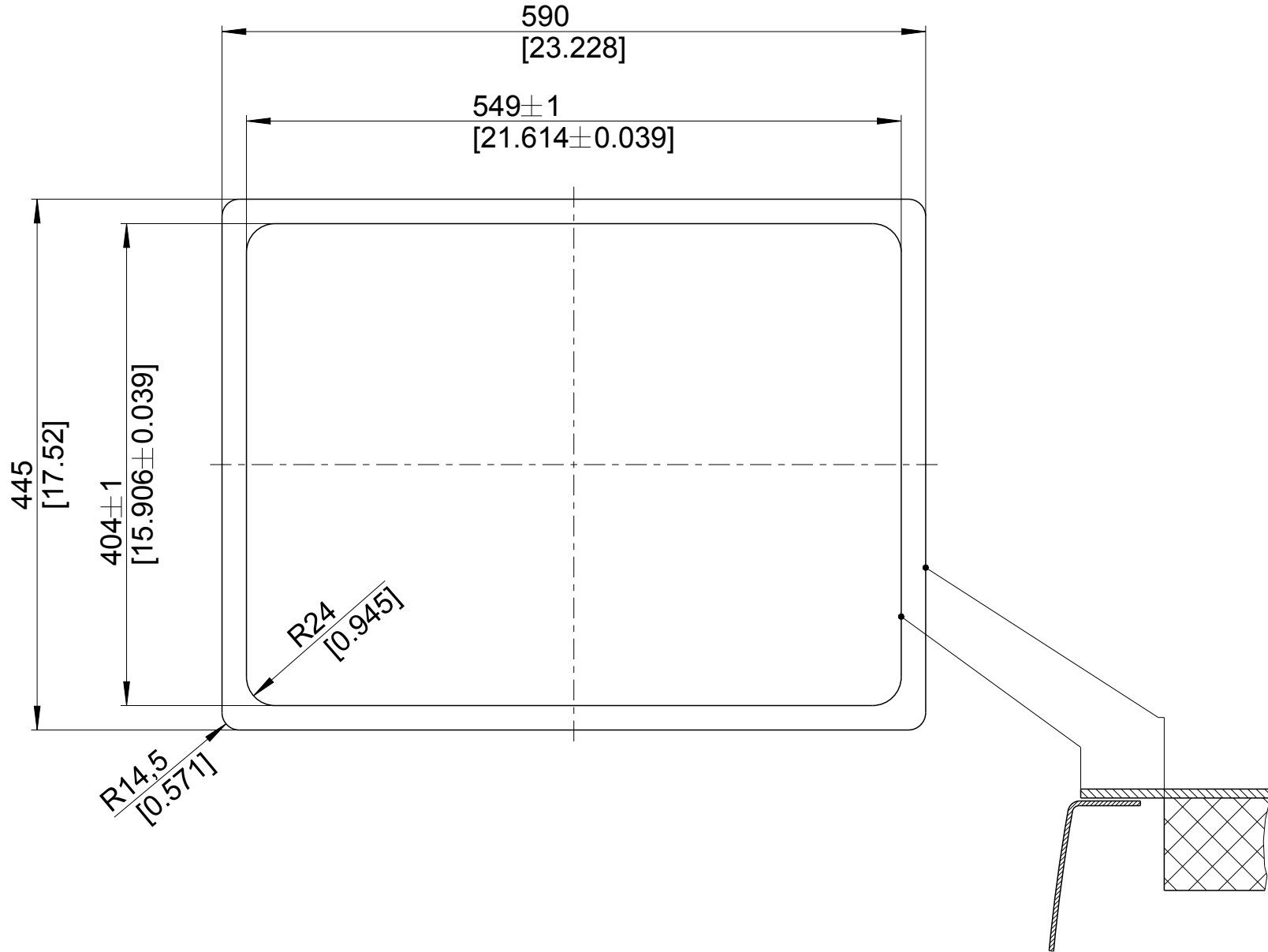


mm  
[inch]



**BLANCO**

BLANCO ANDANO 340/180-IF

Änderungen vorbehalten. Aktuellste Version im Internet.  
Subject to modifications. Latest version on the internet.

Edelstahl / Stainless steel

M 1:5

03/2015

andano\_340\_180-if\_s\_b\_f

1000241816