

## Technische productfiche SUBLINE 700-U

Item nr. 523545

### Voordelen

---



- Onderbouwspoelbakken voor een veeleisend design
- Tijdloos elegant, rechtlijnig bakdesign
- 2 in 1: comfort en functionaliteit op 2 niveaus
- Geïntegreerd niveauverschil als afdrui- of deposit zone
- Hoogwaardige afwerking met verdekte C-overflow overloop en InFino afloopsysteem – elegant geïntegreerd en uiterst onderhoudsvriendelijk
- Veelzijdige accessoires optioneel beschikbaar

### Kleuren

---



#### Beschikbare kleuren

zwart  
antraciet  
rock grey  
alumetallic  
parelgrijs  
wit  
jasmijn  
tartufo  
café

SILGRANIT tartufo

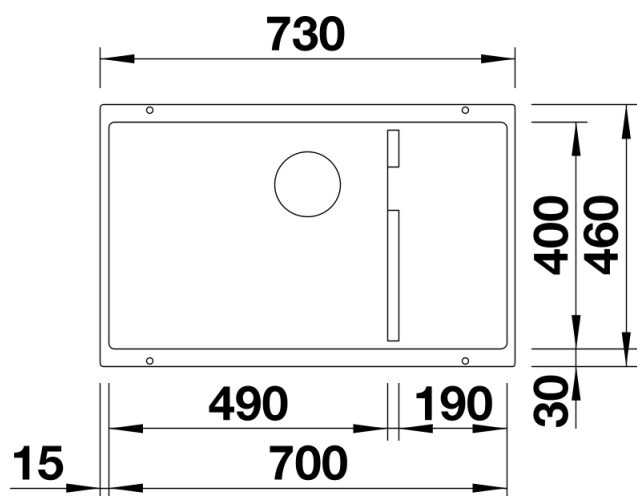
## Inbegrepen bij levering

---

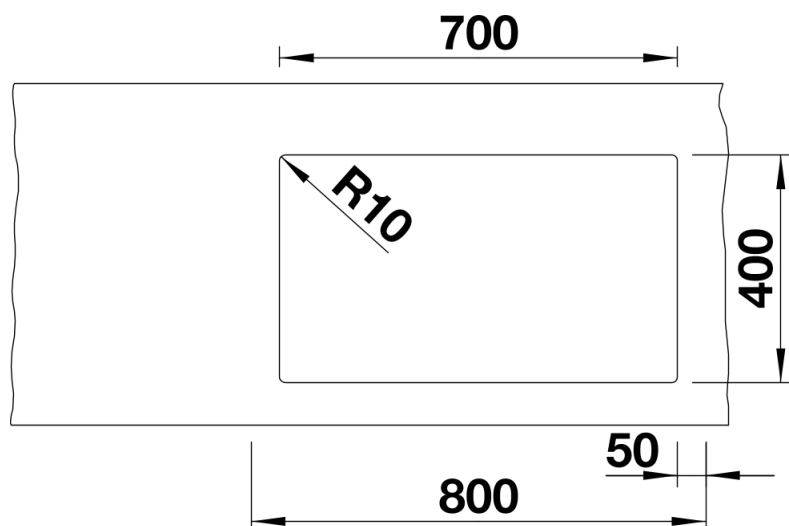
- Plaatsbesparend afloopgarnituur
- InFino korfventiel 3 ½"
- bevestigingsset

## Details

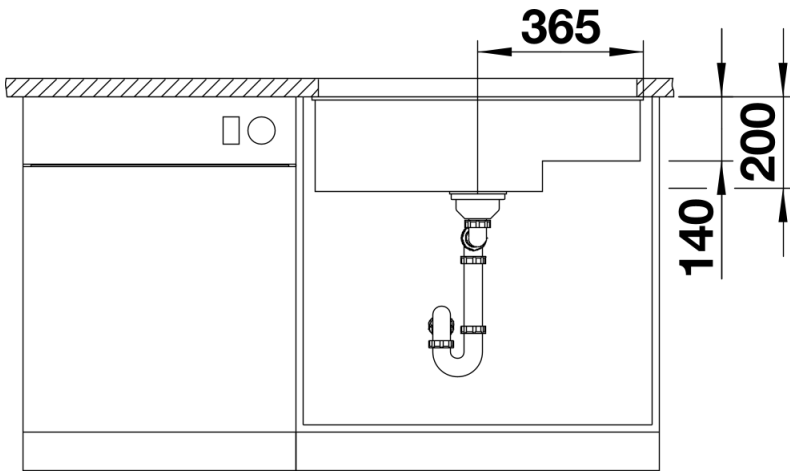
---



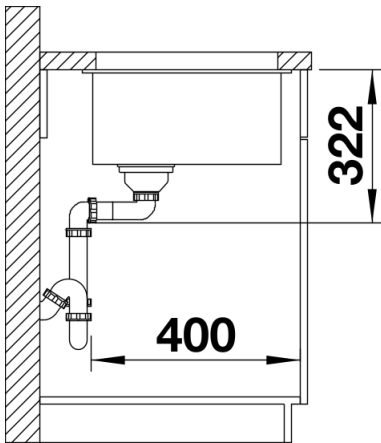
Bovenaanzicht



Uitgesneden



Vooranzicht



Zijaanzicht