

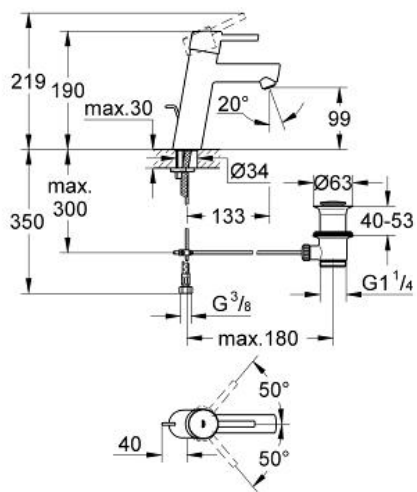
CONCETTO  
Wastafelmengkraan  
M-Size

MODEL # 23450

GROHE nv - sa | Diependaalweg 4a | 3020 Winksele  
Tel: +32 (0) 16 23 06 60 | Fax: +32 (0) 16 23 90 70  
Mail: info.be@grohe.com

Pure Freude  
an Wasser

GROHE



**Product Description:**  
Wastafelmengkraan  
M-Size

**Standard Specification:**

ééngatsmontage  
metalen hendel  
GROHE SilkMove® 28 mm cartouche met keramische schijven  
met temperatuurbegrenzer  
**GROHE StarLight®** schitterende chroomafwerking  
GROHE EcoJoy® SpeedClean mousseur: waterbesparend, 5,7  
l/min  
**GROHE QuickFix®** snelle en eenvoudige montage  
automatische lediging 1 1/4"  
flexibele aansluitslangen

**Color:**

□ 23450 001 chroom