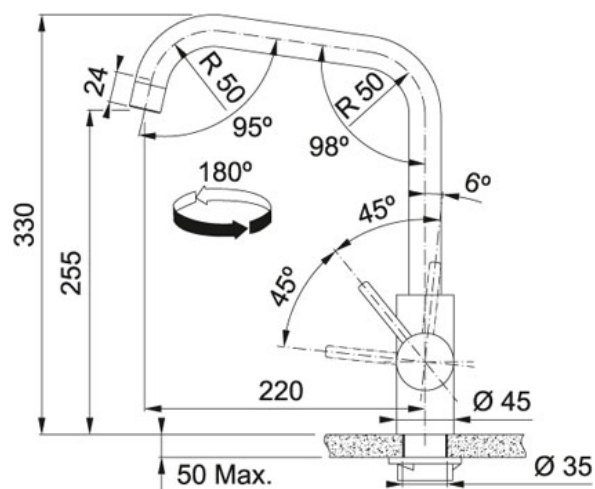


## Zwenkbare uitloop Roestvrij staal | 301872

FAMILIE : Kranen | UITVOERING : Roestvrij staal | SERIE : Kubus | MODEL : Zwenkbare uitloop | PRODUCT LINE : Kubus



### TECHNISCHE GEGEVENS

Bereik uitloop	220,00 mm
Bediening	Links/rechts
Hoogte	330,00 mm
Zwaaihoek	180 °
Uitvoering	Zwenkbare uitloop
Druk	Hoge druk
Afstand tussen werkblad en uitloop	255,00 mm
Openingen ø 35 mm	Ø 35 mm
Bediening	45/45