

Technische productfiche ETAGON 500-U

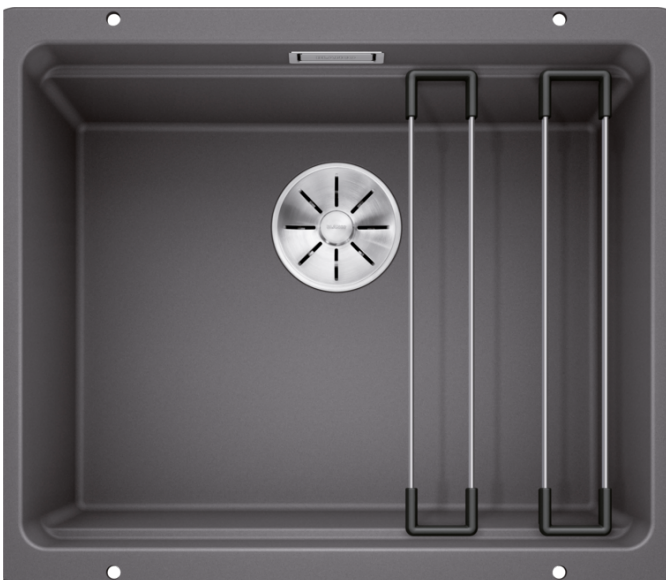
Item nr. 522228

Voordelen



- Ruime spoelbak met verschillende niveaus biedt alle voordelen van een spoelcentrum
- Geïntegreerde steun creëert een bijkomend functioneel niveau
- Innovatief systeemontwerp met polyvalente ETAGON rails
- Hoogwaardige afwerking met verdekte C-overflow overloop en InFino afloopsysteem – elegant geïntegreerd en uiterst onderhoudsvriendelijk
- Voor montage onder werkblad, ideaal in combinatie met hoogwaardige werkbladen

Kleuren



Beschikbare kleuren

zwart
antraciet
rock grey
alumetallic
parelgrijs
wit
jasmijn
tartufo
café

SILGRANIT rock grey

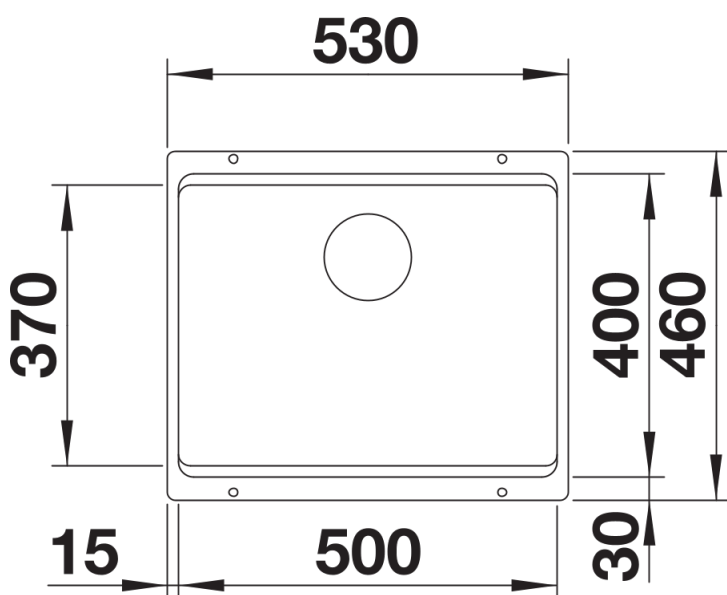
Planningsinformatie

- Uitsnijdingsmaten voor alle inbouwvarianten zijn te vinden op onze website.

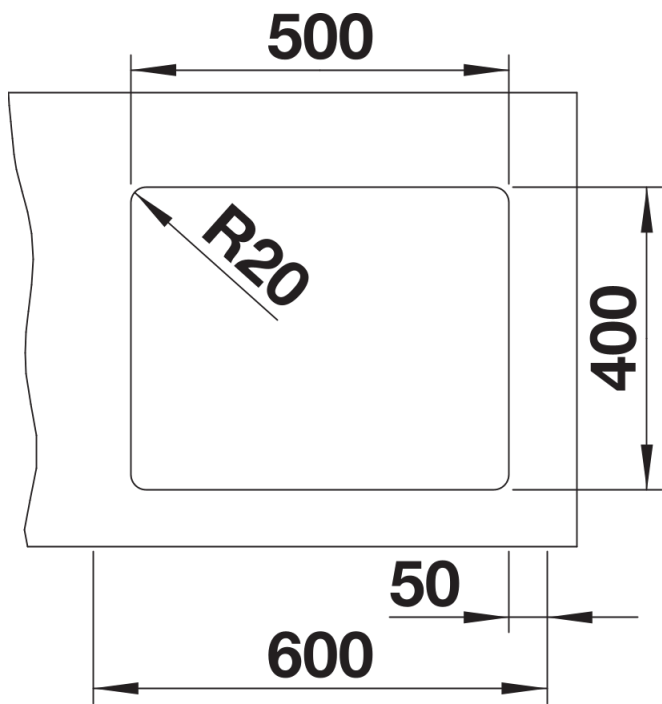
Inbegrepen bij levering

- Twee ETAGON rails in roestvrij staal
- plaatsbesparend afloopgarnituur
- InFino korfventiel 3 ½"
- bevestigingsset

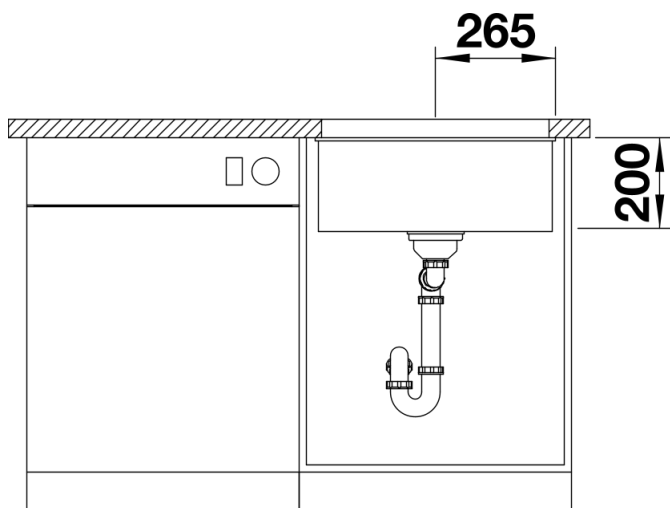
Details



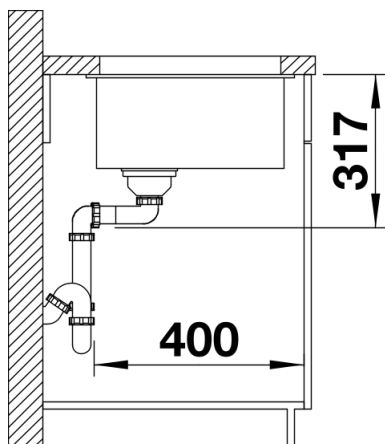
Bovenaanzicht



Uitgesneden



Vooranzicht



Zijaanzicht