

Telescopische dampkap
Fusion Pro 90 cm
Wit

EAN 5414425221943



Energielabel

▪ Energie efficiëntie klasse (EEdampkap)	A
▪ Jaarlijks energie verbruik (kWh/jaar) (AECdampkap)	39,3
▪ Hydrodynamische efficiëntie klasse (FDEdampkap)	A
▪ Licht efficiëntie klasse (LEdampkap)	A
▪ Vetfilterefficiëntie klasse (GFEdampkap)	C

Functies & kenmerken

▪ Bediening	Touch bediening
▪ Aantal snelheden	3 + power
▪ Powerstand met automatische terugschakeling (minuten)	6
▪ Motor	Geïntegreerd
▪ Geluidsdemper	Geïntegreerd
▪ Recirculatie	Optioneel
▪ InTouch functie	Standaard
▪ Auto stop	▪
▪ Naloopstand (minuten)	10
▪ Aantal vetfilters	3
▪ Vetfilter	8740050

Afmetingen

▪ Product afmetingen (BxDxH) (mm)	900 x 310 x 340
▪ Uitsparingsmaat (BxD)(mm)	x
▪ Minimum afmetingen kast (BxDxH) (mm)	900 x 310 x 340
▪ Advies afstand tussen werkblad en onderzijde dampkap met een inductie kookplaat (Hmin-Hmax)(mm)	500 - 750
▪ Advies afstand tussen werkblad en onderzijde dampkap met een gas kookplaat (Hmin-Hmax)(mm)	650 - 750
▪ Advies afstand tussen werkblad en onderzijde dampkap met elektrische of keramische kookplaat (Hmin-Hmax)(mm)	500 - 750
▪ Diameter uitblaasopening (mm)	150
▪ Positie afvoer	Boven

Verlichting

▪ Type functionele verlichting	Led strip
▪ Dimbare verlichting	▪
▪ Totaal verbruik functionele verlichting (W)	18
▪ Kleurtemperatuur functionele verlichting	3000

Luchthoeveelheid & geluidsniveau

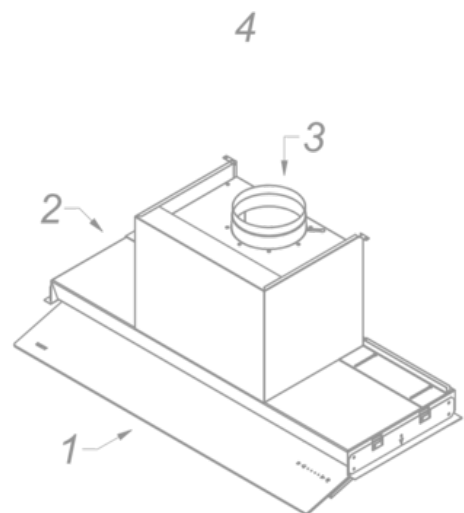
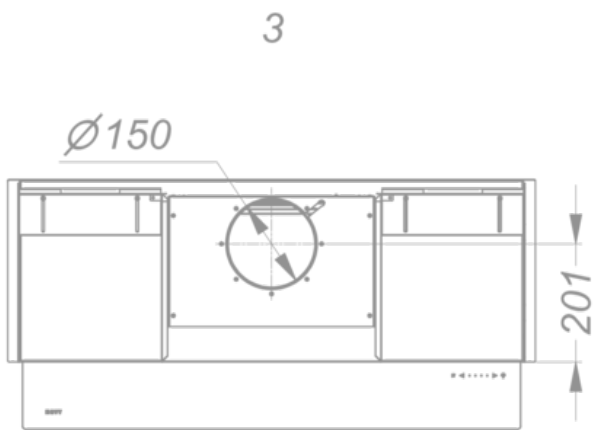
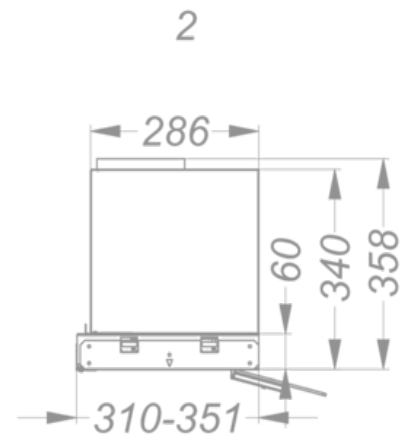
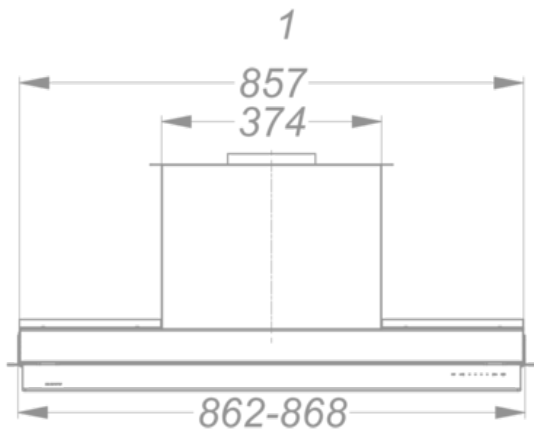
▪ Vrijblazend debiet (m ³ /h)	815
▪ Debiet snelheid 1 (m ³ /h) / Maximum druk snelheid 1 (Pa)	391 / 178
▪ Debiet snelheid 2 (m ³ /h) / Maximum druk snelheid 2 (Pa)	535 / 356

Luchthoeveelheid & geluidsniveau

▪ Debiet snelheid 3 (m ³ /h) / Maximum druk snelheid 3 (Pa)	606 / 383
▪ Luchthoeveelheid op powerstand (m ³ /h) / Maximum druk powerstand (Pa)	674 / 383
▪ Geluidsdruk snelheid 1 (dB(A)) / Geluidsvermogen snelheid 1 (dB(A))	36 / 48
▪ Geluidsdruk snelheid 2 (dB(A)) / Geluidsvermogen snelheid 2 (dB(A))	44 / 56
▪ Geluidsdruk snelheid 3 (dB(A)) / Geluidsvermogen snelheid 3 (dB(A))	47 / 59
▪ Geluidsdruk powerstand (dB(A)) / Geluidsvermogen powerstand (dB(A))	50 / 62

Technische eigenschappen

▪ Aansluitwaarde (W)	124
▪ Spanning (V)	220-230
▪ Frequentie (Hz)	50
▪ Lengte van de aansluitkabel (m)	1,1
▪ Elektriciteitsverbruik in stand-by-mode (Ps) (W)	0,25
▪ Netto gewicht (kg)	14



Installatie accessoires

Rugwandpaneel & verlenschouw

▪ 88408170

Verlenschouw

Accessoires

Recirculatie kit



8740400

Monoblock recirculatiekit Fusion Pro / Advanced

