

Technische productfiche LEMIS XL 6 S-IF

Item nr. 523035

Voordelen

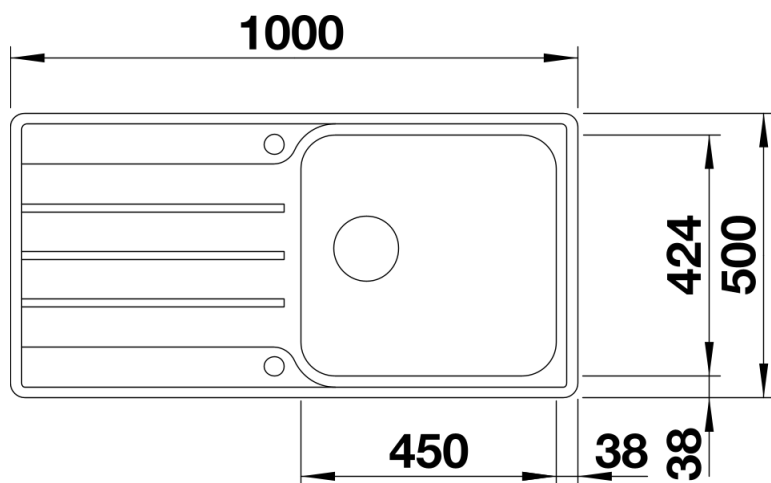


- Moderne rechte lijnige vorm
- Maximale bakcapaciteit
- Ruime kraanrichel en groot verlek
- Met elegante vlakke IF-rand: voor opbouw of vlakbouw
- Spoeltafel omkeerbaar
- Korfventiel 3 ½"
- Met afloopbediening

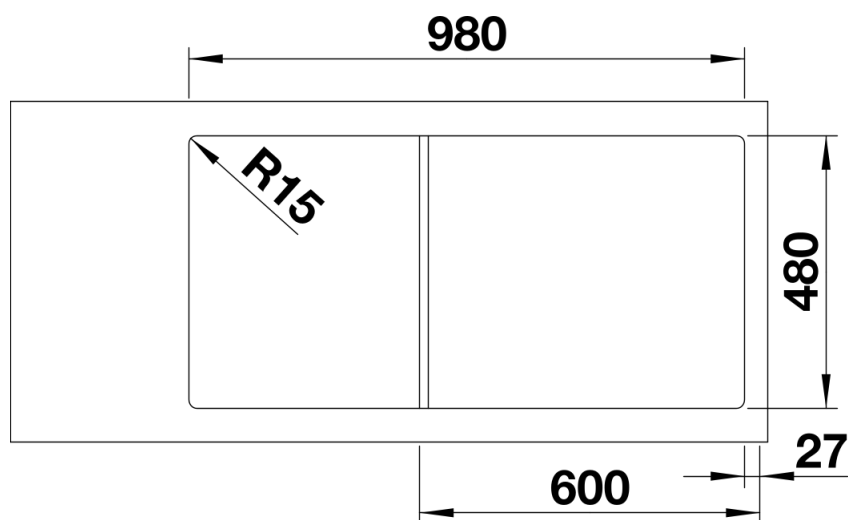
Inbegrepen bij levering

- Plaatsbesparend afloopgarnituur
- korfventiel 3 ½" met afloopbediening (draaiknop)

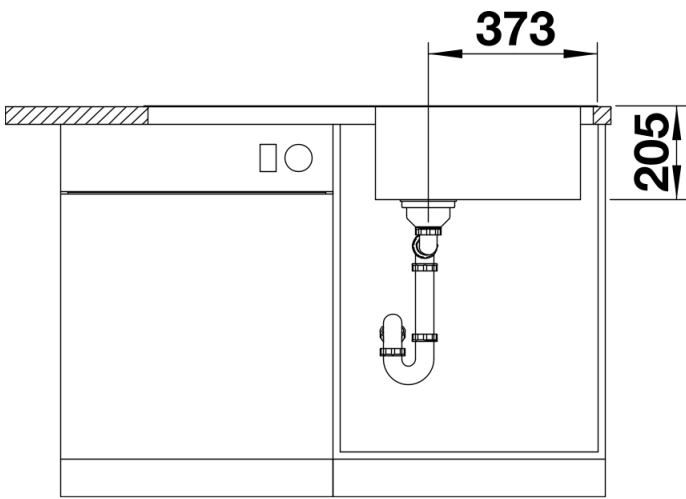
Details



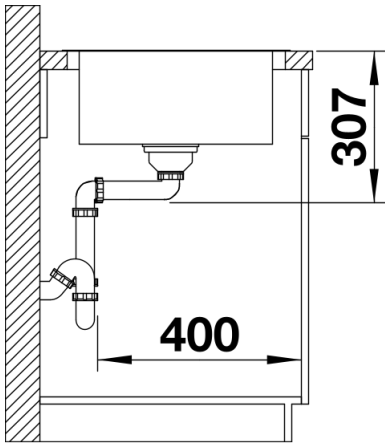
Bovenaanzicht



Uitgesneden



Vooranzicht



Zijaanzicht