

Technische productfiche SUBLINE 350/350-U

Item nr. 523578

Voordelen



- Onderbouwspoelbakken voor een veeleisend design
- Tijdloos elegant, rechthoekig bakdesign
- 2 in 1: twee spoelbakken, één uitsparing en slechts één montageprocedure
- Compleet systeem voor een breed scala aan plannen met grote en kleine bakken
- Hoogwaardige afwerking met verdeckte C-overflow overloop en InFino afloopsysteem – elegant geïntegreerd en uiterst onderhoudsvriendelijk
- Veelzijdige accessoires optioneel beschikbaar

Kleuren



SILGRANIT wit

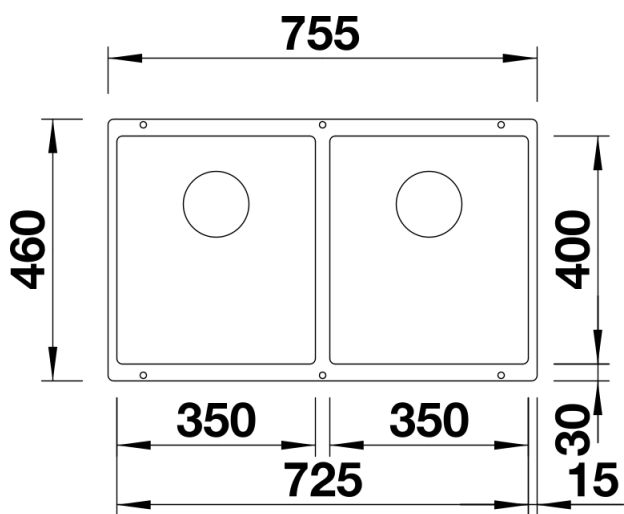
Beschikbare kleuren

zwart
antraciet
rock grey
alumetallic
parelgrijs
wit
jasmijn
tartufo
café

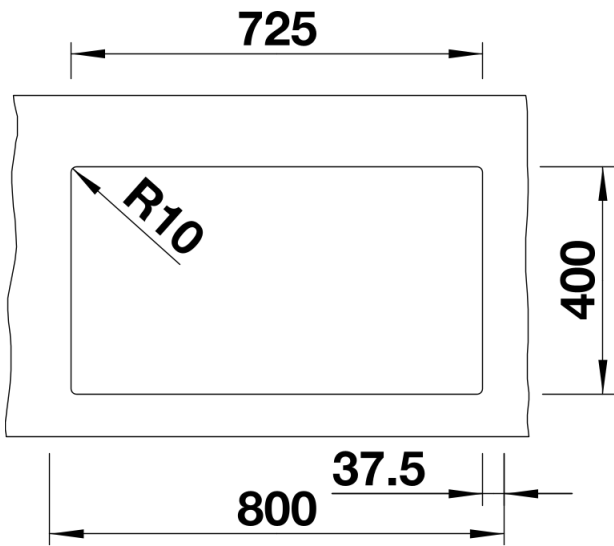
Inbegrepen bij levering

- Plaatsbesparend afloopgarnituur
- afloopverbinding
- 2 x InFino korfventiel 3 ½"
- bevestigingsset

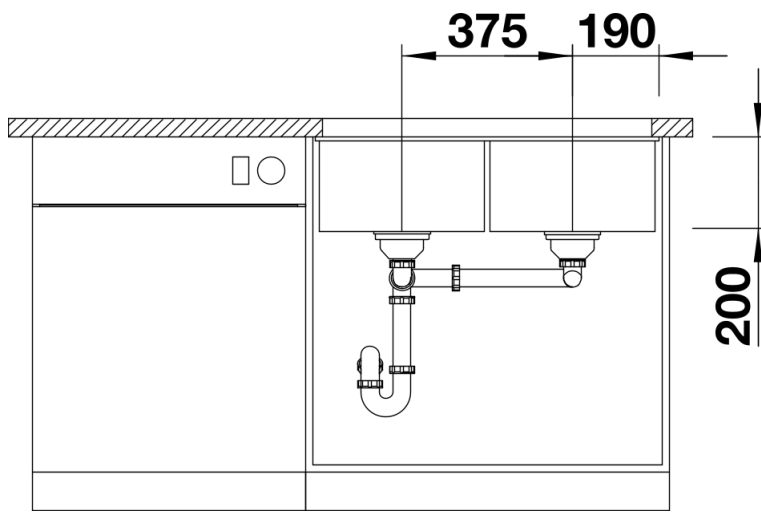
Details



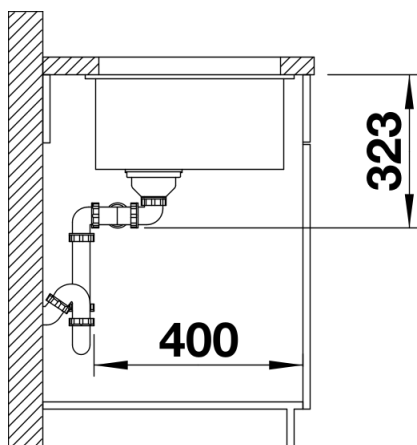
Bovenaanzicht



Uitgesneden



Vooranzicht



Zijaanzicht