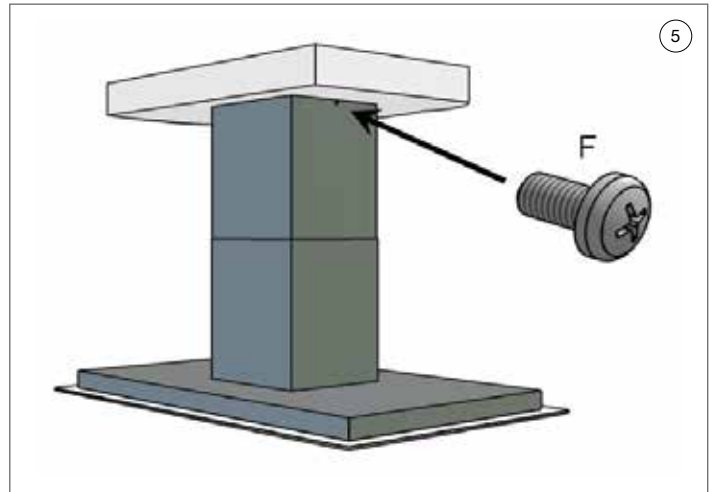
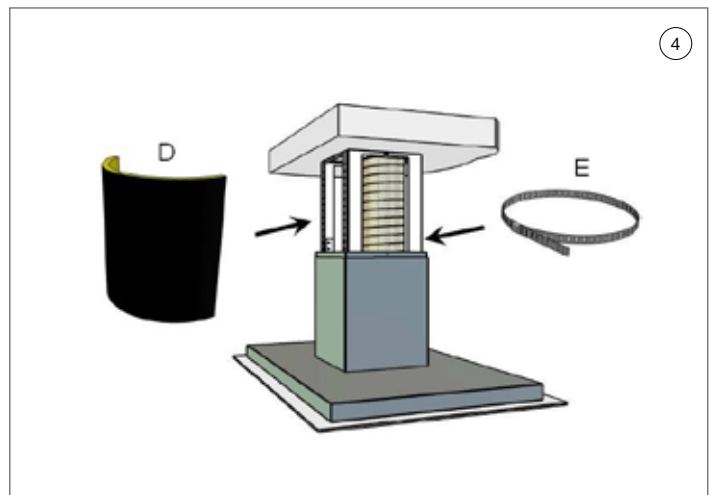
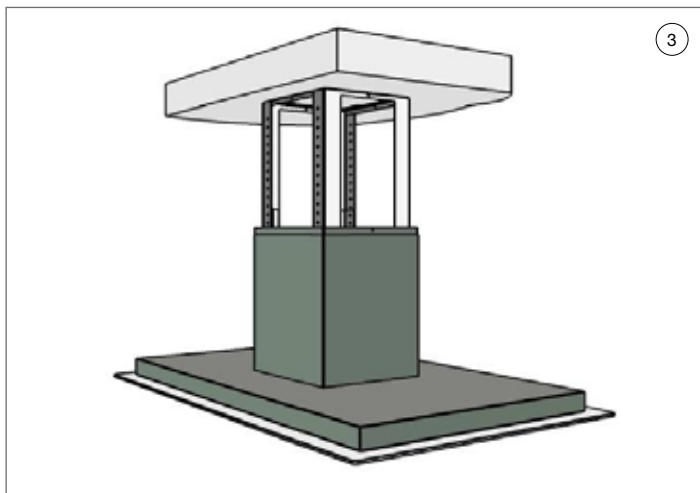
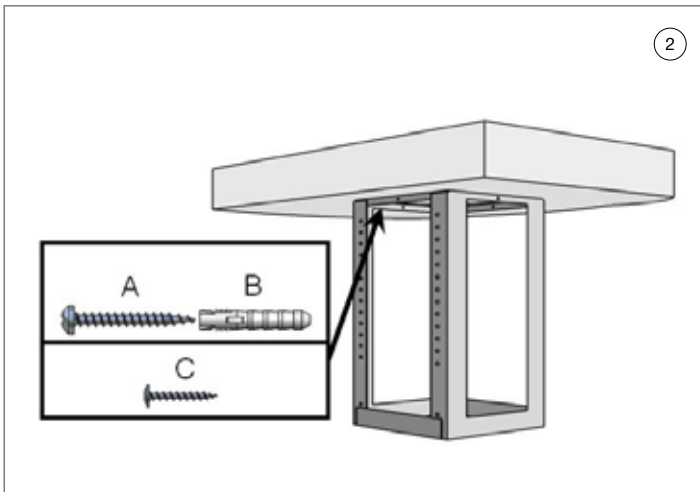
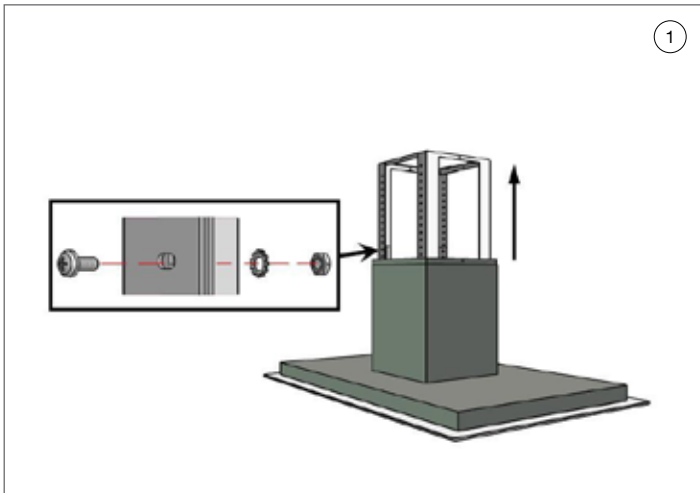


NL - België Nederland	Installatievoorschriften	p. 3
FR - Belgique France	Instructions d'installation	p. 5
DE - Belgien Deutschland	Montageanleitung	p. 11

7241/15 - 7251/15 - 7490/15
7246/15 - 7256/15 - 7495/15

NOVY®



ALGEMENE INFORMATIE

Algemeen

Dit is de montage-instructie voor de op de voorzijde aangegeven Novy afzuigkap. De gebruiksaanwijzing is een apart boekje dat ook bij deze afzuigkap is meegeleverd. Lees deze instructies goed door voor de installatie en ingebruikname van de afzuigkap. Het is aan te bevelen om de installatie uitsluitend te laten uitvoeren door één of meerdere bevoegde personen.

Neem de afzuigkap zorgvuldig uit de verpakking.

De afzuigkap dient toegepast te worden boven een kookplaat en/of domino's en is uitsluitend bedoeld voor huishoudelijk gebruik.

Belangrijk voordat u gaat monteren

Op pagina 2 van deze montage-instructie vindt u de montage-tekeningen. Voordat u gaat monteren, neem de volgende montage-tips in acht:

- Voor het eenvoudiger monteren van de afzuigkap wordt aangeraden dit met minimaal 2 personen uit te voeren.
- Controleer aan de hand van de tekening op pagina 2 of alle montage-materialen meegeleverd zijn.
- Positioneer het stopcontact zodanig dat deze achter de schouw/ schachten van de afzuigkap valt.
- Zorg dat de constructie waaraan de afzuigkap gemonteerd wordt over voldoende draagkracht beschikt.
- De beschermfolie op het rvs kunt u voor montage verwijderen van de afzuigkap of schachten. Pas op voor beschadigingen van het rvs.

Afvoer of recirculatie

Bij de afzuigkappen met een interne motor kan de keuze gemaakt worden tussen een afvoerkanaal naar buiten of recirculatie. Indien u kiest voor recirculatie biedt Novy de recirculatie kit aan (7240400).

Let op bij het monteren met een afvoer naar buiten dat het uitblaasrooster in de bovenste schacht aan de onderzijde zit, zodat dit gehele rooster weg valt achter de onderste schacht. Bij recirculatie wordt de schacht gedraaid zodat het uitblaasrooster aan de bovenzijde zit. Hier wordt dan de lucht uitgeblazen.

Bij de recirculatie kit vind u de handleiding voor de montage en gebruik van de afzuigkap met recirculatie

InTouch

InTouch biedt de mogelijkheid om de Novy afzuigkap te bedienen vanaf de Novy InTouch inductiekookplaat.

Bij Novy kan een set besteld worden waardoor de afzuigkap direct reageert op de bediening van de kookplaat. Bij deze set wordt standaard een afstandsbediening geleverd. Kijk op de website voor de verschillende modellen van inductiekookplaten met InTouch.

INSTALLATIE

Volg de montage tekeningen op pagina 2.

- 1 Demonteer de bouten van het ophangframe en schuif het ophangframe omhoog tot deze los komt en van de afzuigkap afgenomen kan worden.
- 2 Markeer de bevestigingsgaten op het plafond met de boormal (zie binnenzijde van deze montage handleiding). Plaats eventueel de meegeleverde pluggen indien u in steen of beton heeft geboord. Monteer het ophangframe aan het plafond met de meegeleverde schroeven. Let op: door het aanzienlijke eigen gewicht van de afzuigkap dient het plafond over voldoende draagkracht te beschikken.
- 3 Schuif de afzuigkap in het ophangframe tot op de gewenste hoogte.
 - Advies monathoogte met een elektrische of keramische kookplaat is minimaal 600mm en maximaal 850mm
 - Montagehoogte met een gas of inductie kookplaat is minimaal 650mm en maximaal 850mm.
- 4 Monteer de afvoerbuis aan de uitblaastuit van de afzuigkap met behulp van een slangklem (E). Snij de meegeleverde isolatiemat (D) op de juiste maat en bevestig deze rond de afvoer (eventueel met behulp van tape). Plaats de steker in een stopcontact met randaarde.
- 5 Schuif de binnenste schouw/schacht omhoog tot aan het plafond. Bevestig de schouw/schacht met de 2 bouten (F). Optioneel zijn er ook 2 typen verleng schouwen/schachten leverbaar (artikelnummer 7450100 en 7450101). Zie de maattekening in de gebruiksaanwijzing voor de afmetingen.

MONTAGE MOTORUNIT OP AFSTAND

Bij de modellen 7246 en de 7256 wordt de motorunit op afstand van de afzuigkap gemonteerd. Er kan een keuze gemaakt worden tussen een binnenmotor, een gevelmotor voor buiten of een platdakmotor. Bij een gevelmotor dient de minimale afstand tussen de afzuigkap en de gevelmotor 5 meter te bedragen. De afzuigkap wordt op een stopcontact met randaarde aangesloten. De elektrische verbinding tussen de afzuigkap en de motorunit gebeurt door middel van een 6-polige stekerverbinding. Overige informatie vind u in de montage instructie van de betreffende motor.

INSTALLATIE VAN HET AFVOERKANAAL

Voor een optimale werking van de afzuigkap is het van belang om bij de installatie op de volgende punten te letten.

Bij gebruik van een rond afvoerkanaal:

- Gebruik gladde, onbrandbare buizen met een inwendige diameter die gelijk is aan de uitwendige diameter van de aansluituit van de afzuigkap. Voor de afzuigkap is een afvoerkanaal vereist van Ø150mm. Trek flexibele kanalen maximaal uit en snij deze op maat af.
- Verminder de afvoerdiameter niet. Dit zal de capaciteit doen verminderen en het geluidsniveau doen toenemen.
- Bij aansluiting op een kort afvoerkanaal kan het gewenst zijn in het kanaal een terugslagklep te monteren om windinval te voorkomen.
- Gebruik een slangklem of aluminiumtape voor luchtdichte verbindingen.
- Maak bij een afvoer door de buitengevel gebruik van het buitenmuurrooster.

Bij gebruik van een plat afvoerkanaal:

- Gebruik platte kanalen met afgeronde hoeken en luchtgeleiders in de bochten. Deze kanalen zijn verkrijgbaar bij Novy.

Algemeen:

- Maak het kanaal zo kort mogelijk en met zo min mogelijk bochten naar buiten.
- Vermijd haakse bochten. Maak gebruik van afgeronde bochten voor een goede luchtgeleiding.
- Bij een afvoer door de buitengevel, via een spouwmuur, dient er op gelet te worden dat het afvoerkanaal de spouw volledig overbrugt en iets afloopt naar de buitenzijde.
- Maak bij een afvoer via het dak gebruik van een dubbelwandige dakdoorvoer met voldoende doorlaat.
- Nooit aansluiten op een rookgasafvoerkanaal.
- Zorg voor voldoende luchttoevoer. Het aanvoeren van verse lucht kan geschieden door een raam of een buitendeur enigszins te openen of door een toevoerrooster aan te brengen.

ACCESSOIRES

Recirculatie

Indien u kiest voor recirculatie biedt Novy de recirculatiekit aan, type 7240400. Deze kit bestaat uit een recirculatiebox welke achter de bovenschacht gemonteerd wordt en een Monoblock recirculatiefilter.

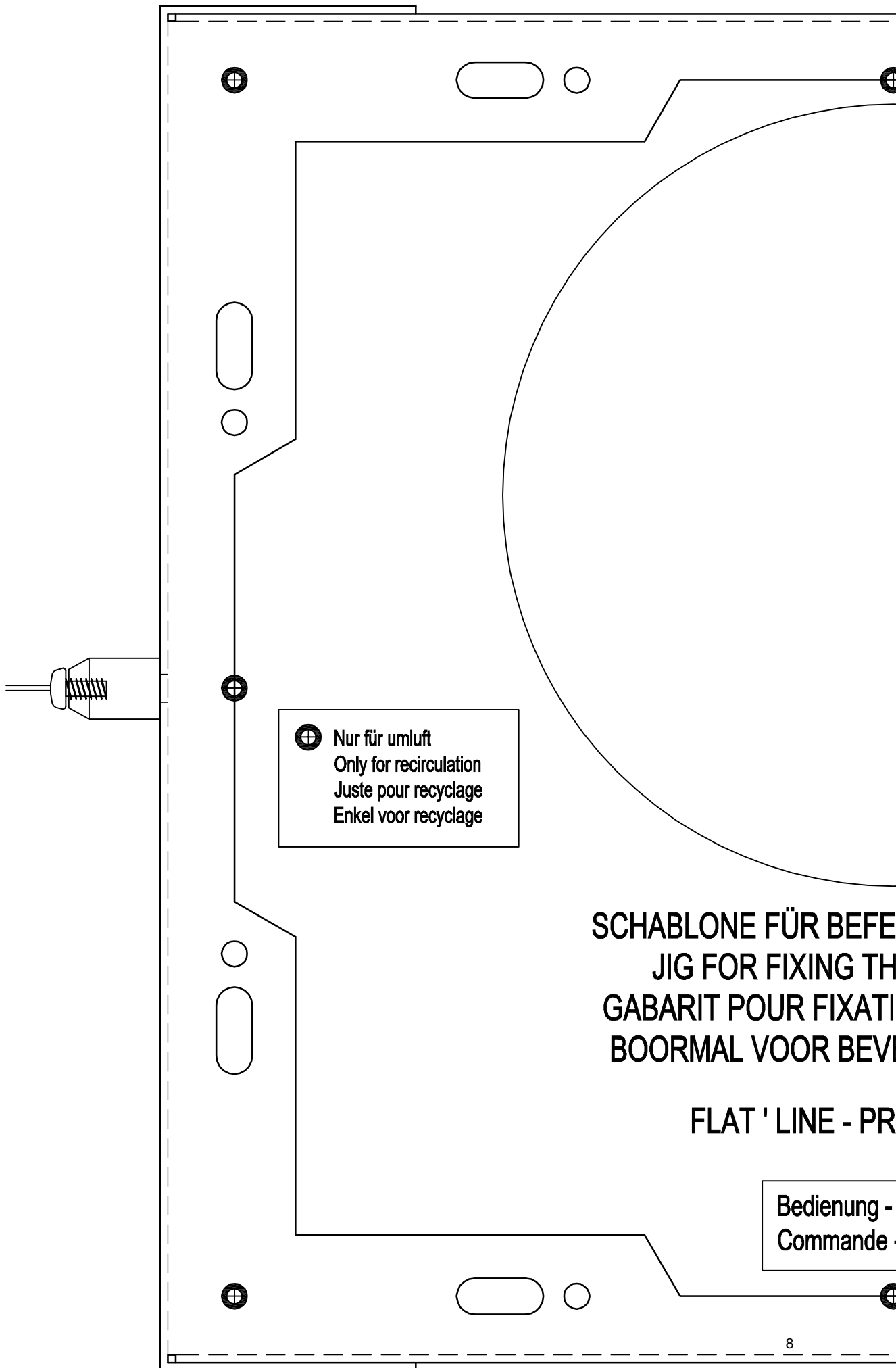
Verlengkabel

Bij het op afstand monteren van de motorunit kan het gewenst zijn een langere kabel tussen de afzuigkap en motor te plaatsen. De verlengkabel wordt gekoppeld aan de bestaande kabel. De verlengkabel heeft een lengte van 5 m.

Overige accessoires

- Slangklem instelbereik Ø60-215 mm	906291
- Aluminium tape rol à 50 m	906292
- Aluminium buitenmuurrooster voor Ø150 mm	906178
- Mechanisch buitenmuurrooster Ø150 mm	906419
- Terugslagklep Ø150 mm	906269
- RVS cleaner: onderhoudsmiddel voor het reinigen van het RVS	906060

Wijzigingen en zet- of drukfouten voorbehouden, maart 2015

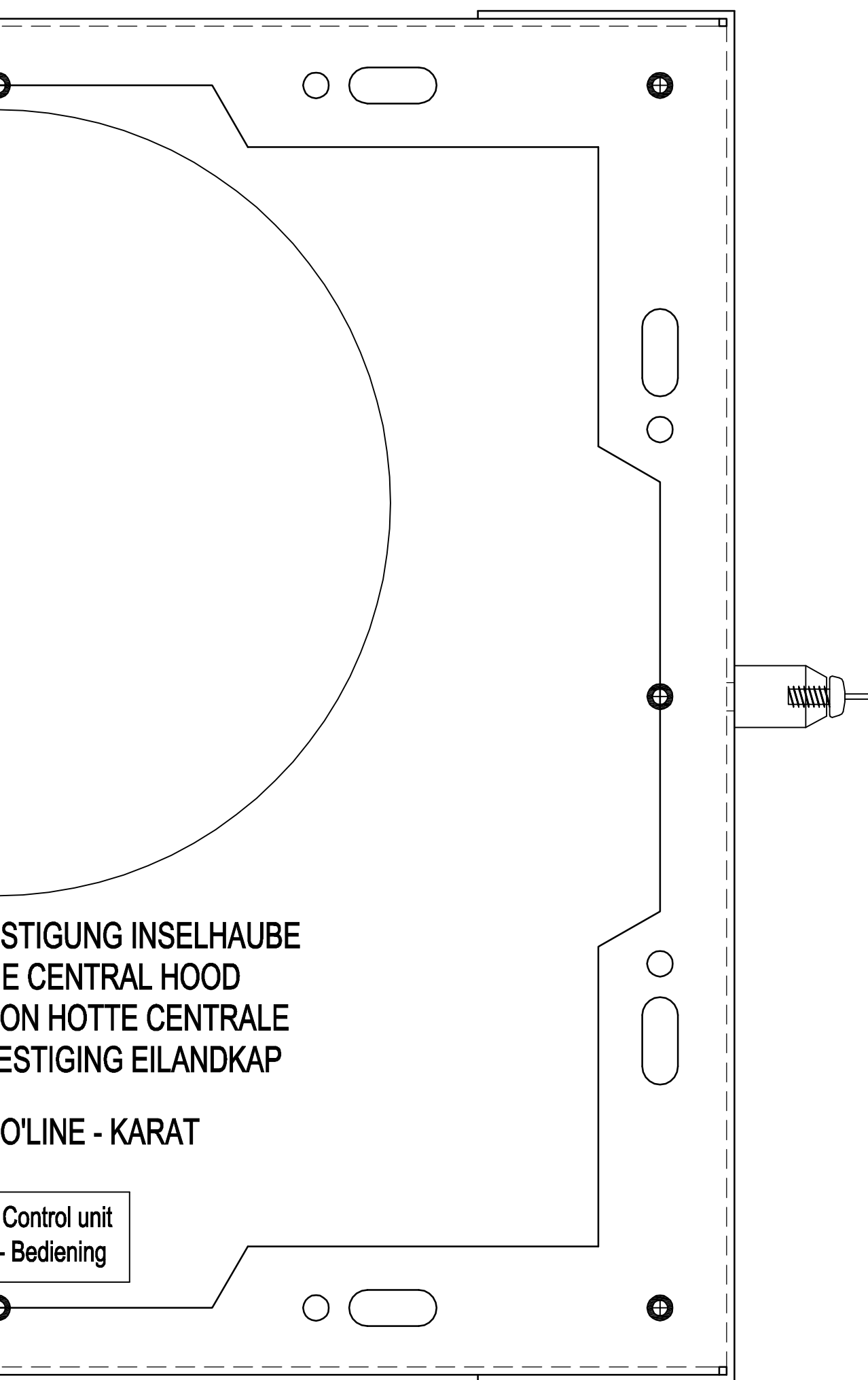


⊕ Nur für umluft
 Only for recirculation
 Juste pour recyclage
 Enkel voor recyclage

SCHABLONE FÜR BEFE
 JIG FOR FIXING TH
 GABARIT POUR FIXATI
 BOORMAL VOOR BEV

FLAT ' LINE - PR

Bedienung -
 Commande -



STIGUNG INSELHAUBE
E CENTRAL HOOD
ON HOTTE CENTRALE
ESTIGING EILANDKAP

O'LINE - KARAT

Control unit
- Bedienung

NOVY nv behoudt zich het recht voor te allen tijde en zonder voorbehoud de constructie en de prijzen van haar producten te wijzigen.

NOVY SA se réserve le droit de modifier en tout temps et sans préavis la construction et les prix de ses produits.

Die NOVY AG behält sich das Recht vor, zu jeder Zeit und ohne Vorbehalt die Konstruktion und die Preise ihrer Produkte zu ändern.

NOVY nv
Noordlaan 6
B - 8520 KUURNE
Tel. 056/36.51.00 - Fax 056/35.32.51
E-mail : novy@novy.be
<http://www.novy.be>

France: Tél: 0320.940662
Deutschland und Österreich: Tel: +49 (0)511.54.20.771
Nederland: Tel.: +31 (0)88-0119110

ref M7241 B