

## Technische productfiche AXIS III 6 S-IF

Item nr. 522105

### Voordelen

---



- Geaccentueerde bodem contourlijnen creëren een esthetisch aangename spoelbak met ruime bodem
- Ruime, elegante spoelbak met geaccentueerde bodemcontouren biedt zoveel mogelijk vlakke ondergrond voor het veilig neerzetten van glazen en grote voorwerpen
- Vloeiende, ergonomische werkprocessen langs twee assen
- Verschuifbare glazen snijplank om direct naast een pot of pan te werken
- Het multifunctionele inzetbakje kan vrij in de hoofdbak en additionele bak geplaatst worden
- Hoogwaardige afwerking met verdekte C-overflow overloop en InFino afloopsysteem – elegant geïntegreerd en uiterst onderhoudsvriendelijk

## Planningsinformatie

---

- Uitsnijdingsmaten voor alle inbouwvarianten zijn te vinden op onze website.

## Inbegrepen bij levering

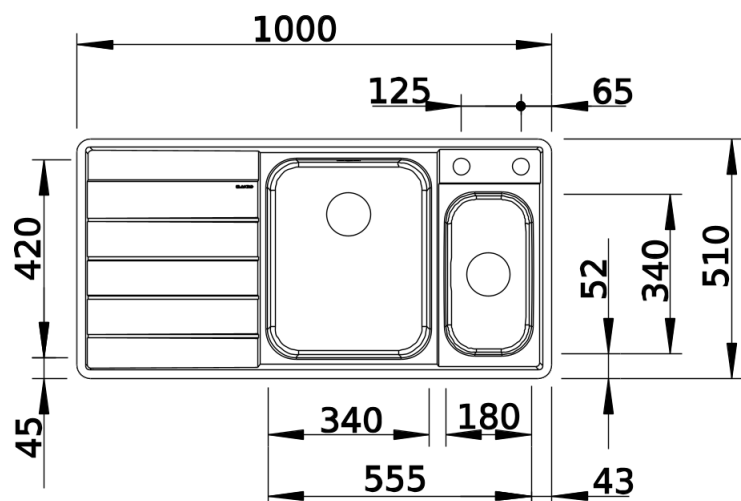
---

- Snijplank in veiligheidsglas
- multifunctioneel inzetbakje in roestvrij staal (past ook in de hoofdbak)
- plaatsbesparend afloopgarnituur
- 2 x InFino korfventiel 3 ½" met afloopbediening (draaiknop) voor de hoofdbak

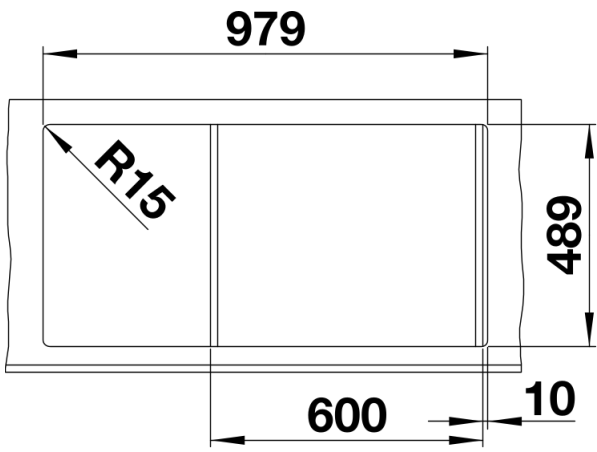
224787 - Multifunctioneel inzetbakje in roestvrij staal

## Details

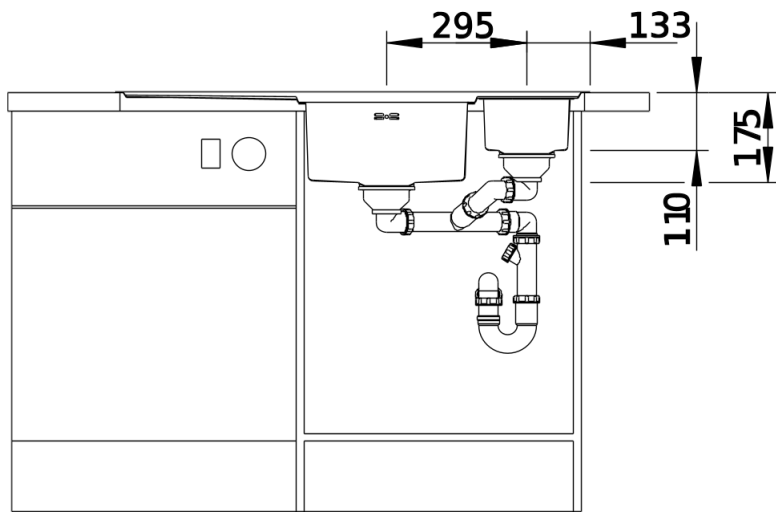
---



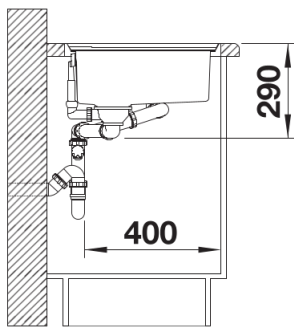
Bovenaanzicht



Uitgesneden



Vooraanzicht



Zijaanzicht