

Decoratieve wanddampkap
Flat'line 120 cm
Zwart

EAN 5414425213726



Energielabel

▪ Energie efficiëntie klasse (EEdampkap)	A+
▪ Jaarlijks energie verbruik (kWh/jaar) (AECdampkap)	33,7
▪ Hydrodynamische efficiëntie klasse (FDEdampkap)	A
▪ Licht efficiëntie klasse (LEdampkap)	A
▪ Vetfilterefficiëntie klasse (GFEdampkap)	D

Functies & kenmerken

▪ Bediening	Drukknoppen
▪ Aantal snelheden	3 + power
▪ Powerstand met automatische terugschakeling (minuten)	6
▪ Motor	Geïntegreerd
▪ Geluïdsdemper	Geïntegreerd
▪ Recirculatie	Optioneel
▪ InTouch functie	Optioneel
▪ Auto stop	▪
▪ Naloopstand (minuten)	10
▪ Aantal vetfilters	1
▪ Vetfilter	7400020
▪ Vetfilter reiniging indicatie	▪
▪ Recirculatiefilter reiniging indicatie	▪

Afmetingen

▪ Product afmetingen met afvoer (BxDxHmin-Hmax) (mm)	1198 x 554 x 660 - 1050
▪ Product afmetingen met recirculatie (BxDxHmin-Hmax) (mm)	1198 x 554 x 730 - 1120
▪ Max hoogte met schachtverlengstuk met afvoer (mm)	1410
▪ Max hoogte met schachtverlengstuk met recirculatie (mm)	1480
▪ Advies afstand tussen werkblad en onderzijde dampkap met een inductie kookplaat (Hmin-Hmax)(mm)	650 - 750
▪ Advies afstand tussen werkblad en onderzijde dampkap met een gas kookplaat (Hmin-Hmax)(mm)	650 - 750
▪ Advies afstand tussen werkblad en onderzijde dampkap met elektrische of keramische kookplaat (Hmin-Hmax)(mm)	600 - 750
▪ Diameter uitblaasopening (mm)	150
▪ Positie afvoer	Boven

Verlichting

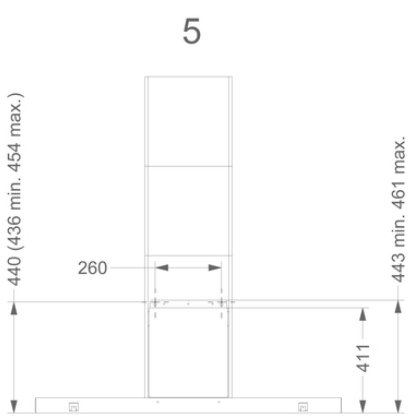
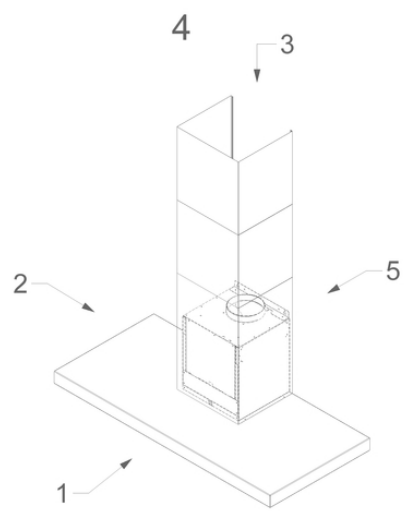
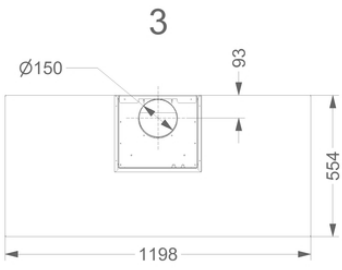
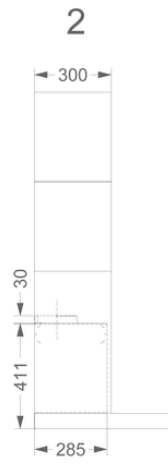
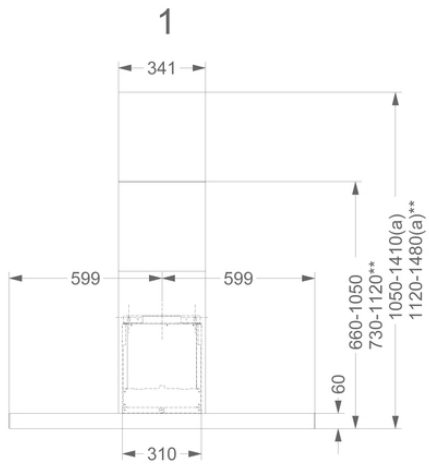
▪ Type functionele verlichting	Led
▪ Dimbare verlichting	▪
▪ Soft-ON/OFF	▪
▪ Totaal verbruik functionele verlichting (W)	12

Luchthoeveelheid & geluidsniveau

▪ Vrijblazend debiet (m ³ /h)	815
▪ Debiet snelheid 1 (m ³ /h) / Maximum druk snelheid 1 (Pa)	259 / 83
▪ Debiet snelheid 2 (m ³ /h) / Maximum druk snelheid 2 (Pa)	420 / 247
▪ Debiet snelheid 3 (m ³ /h) / Maximum druk snelheid 3 (Pa)	550 / 380
▪ Luchthoeveelheid op powerstand (m ³ /h) / Maximum druk powerstand (Pa)	631 / 381
▪ Geluidsdruk snelheid 1 (dB(A)) / Geluidsvermogen snelheid 1 (dB(A))	26 / 36
▪ Geluidsdruk snelheid 2 (dB(A)) / Geluidsvermogen snelheid 2 (dB(A))	38 / 49
▪ Geluidsdruk snelheid 3 (dB(A)) / Geluidsvermogen snelheid 3 (dB(A))	44 / 55
▪ Geluidsdruk powerstand (dB(A)) / Geluidsvermogen powerstand (dB(A))	48 / 59

Technische eigenschappen

▪ Aansluitwaarde (W)	117
▪ Spanning (V)	220-230
▪ Frequentie (Hz)	50
▪ Lengte van de aansluitkabel (m)	1,3
▪ Elektriciteitsverbruik in stand-by-mode (Ps) (W)	0.25
▪ Netto gewicht (kg)	35,6



Installatie accessoires

Rugwandpaneel & verlenschouw

- 7602100 Verlenschouw 90cm
- 172200 Rugwandpaneel 120 cm zwart hoogte 69 cm

Extra accessoires

- 840029 Afstandsbediening los te verkrijgen

Accessoires

Recirculatie kit



7600400

Recirculatiekit Flat'line wand 90, 120 cm

Kit aansturing



990030

Kit voor klepsturing of externe verlichting

