

EURODISC COSMOPOLITAN

Wastafelmengkraan

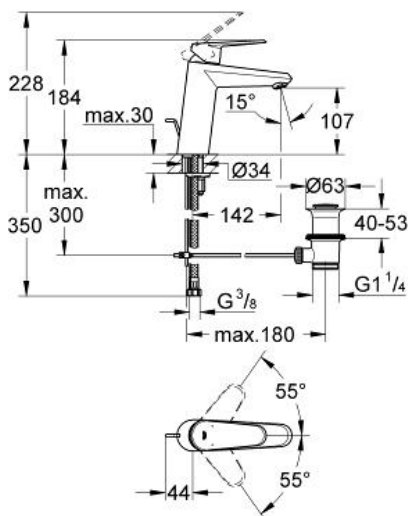
M-Size

MODEL # 23448

GROHE nv - sa | Diependaalweg 4a | 3020 Winksele
Tel: +32 (0) 16 23 06 60 | Fax: +32 (0) 16 23 90 70
Mail: info.be@grohe.com

Pure Freude
an Wasser

GROHE



Product Description:

Wastafelmengkraan

M-Size

Standard Specification:

ééngatsmontage

metalen hendel

GROHE SilkMove® 35 mm cartouche

met keramische schijven

variabel instelbare debietbegrenzer

GROHE StarLight® schitterende chroomafwerking

instelbare minimale hoeveelheid ca. 2,5 l/min

GROHE EcoJoy®: waterbesparende mousseur, 5,7 l/min.

GROHE QuickFix® Plus snelbevestigingssysteem

automatische lediging 1 1/4"

flexibele aansluitslangen

Color:

□ 23448 002 chrom