

Technische productfiche AXIA III 45 S

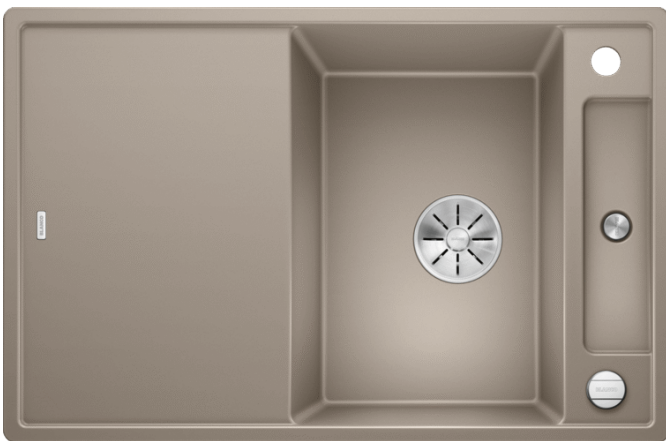
Item nr. 523180

Voordelen



- Vlotte, ergonomische workflow langs twee assen
- Design gekenmerkt door strakke lijnen en een dunne, ultravlakke rand
- Zeer kleine hoekradii voor een optimale benutting van oppervlakten en volumes
- Verschuifbare essen-compound snijplank om direct naast een pot of pan te werken
- Hoogwaardige afwerking met verdekte C-overflow en InFino afloopstelsel – elegant geïntegreerd en uiterst onderhoudsvriendelijk

Kleuren



Beschikbare kleuren

zwart
antraciet
rock grey
alumetallic
parelgrijs
wit
jasmijn
tartufo
café

SILGRANIT tartufo

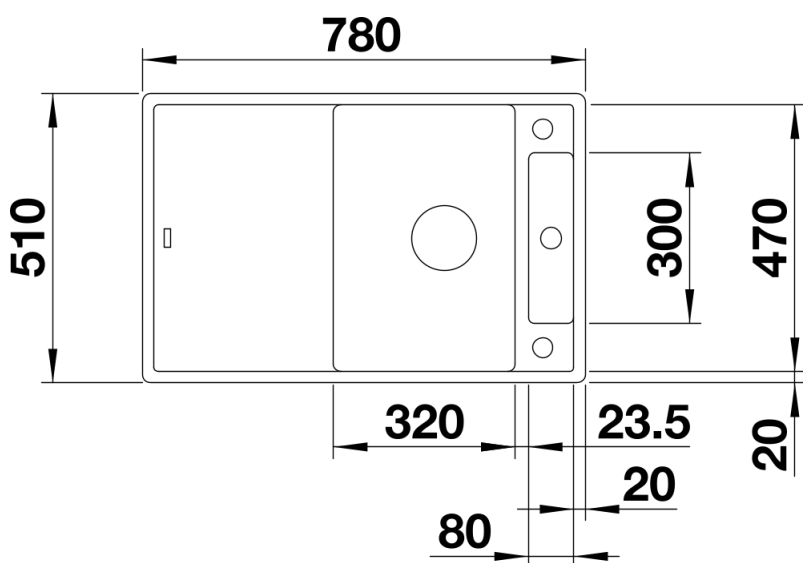
Planningsinformatie

- Voor onderbouw heeft u speciale bevestigingselementen nodig.

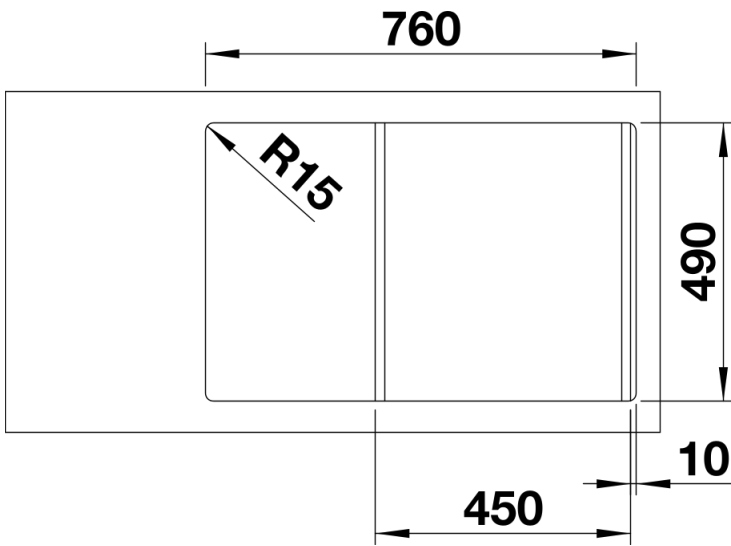
Inbegrepen bij levering

- Snijplank in essenhout-compound
- plaatsbesparend afloopgarnituur
- InFino korfventiel 3 ½" met afloopbediening (draaiknop)

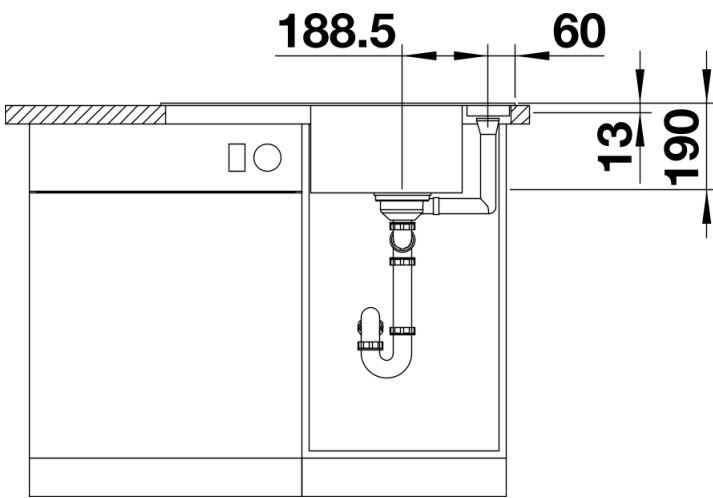
Details



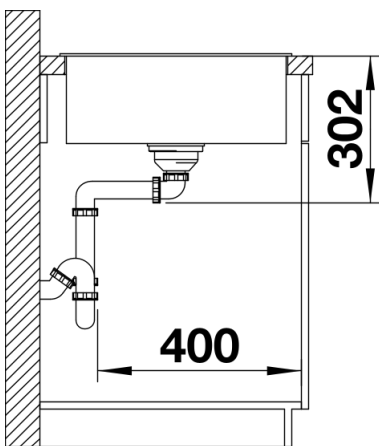
Bovenaanzicht



Uitgesneden



Vooranzicht



Zijaanzicht