

Technische productfiche AXIA III 6 S-F

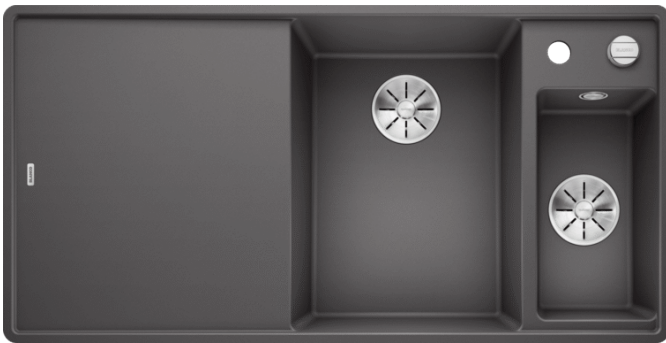
Item nr. 523490

Voordelen



- Vlotte, ergonomische workflow langs twee assen
- Design gekenmerkt door strakke lijnen en een dunne rand
- Zeer kleine hoekradii voor een optimale benutting van oppervlakten en volumes
- Verschuifbare glazen snijplank om direct naast een pot of pan te werken
- Het multifunctionele inzetbakje kan vrij in de hoofdbak geplaatst worden
- Hoogwaardige afwerking met verdekte C-overflow overloop en InFino afloopsysteem – elegant geïntegreerd en uiterst onderhoudsvriendelijk

Kleuren



Beschikbare kleuren

- zwart
- antraciet
- rock grey
- alumetallic
- wit
- jasmijn
- café

SILGRANIT rock grey

Planningsinformatie

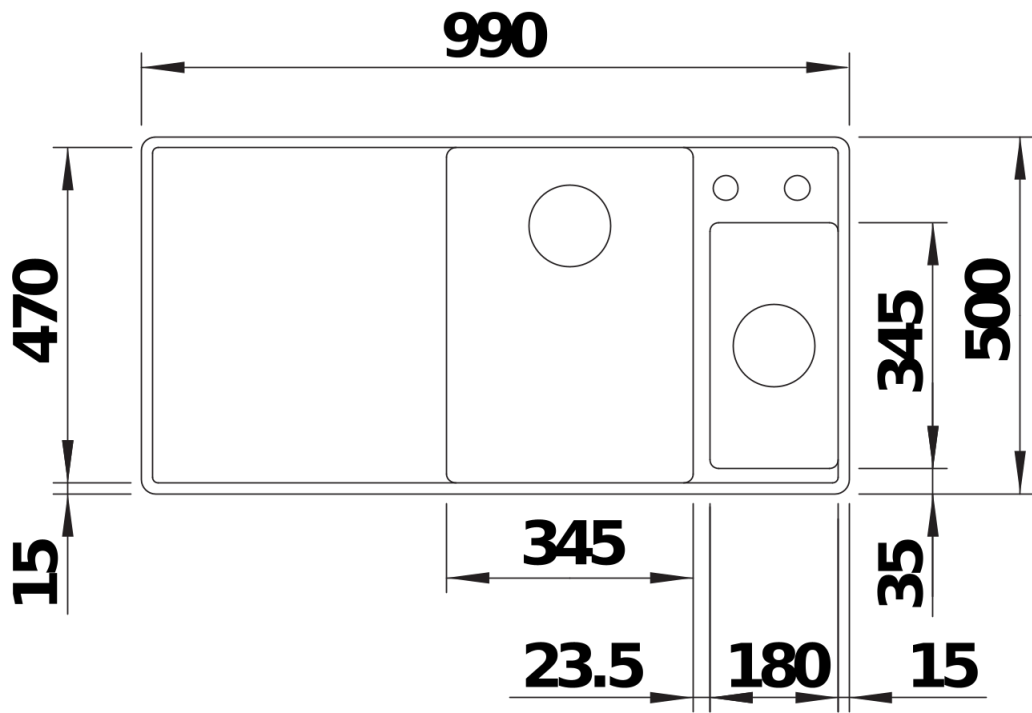
- Uitsnijdingsmaten voor alle inbouwvarianten zijn te vinden op onze website.

Inbegrepen bij levering

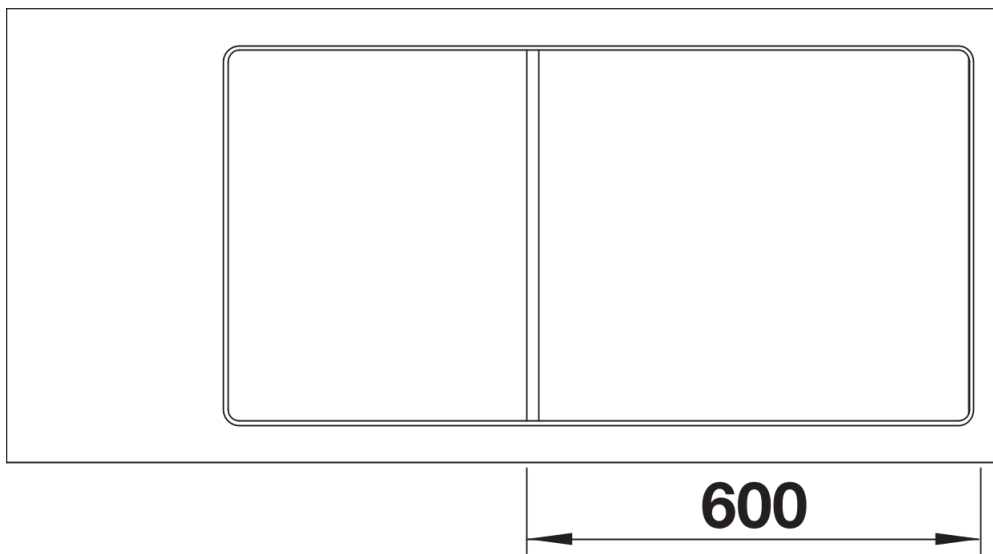
- Snijplank in veiligheidsglas
- multifunctioneel inzetbakje in roestvrij staal
- plaatsbesparend afloopgarnituur
- 2 x InFino korfventiel 3 ½" met afloopbediening (draaiknop) voor de hoofdbak

233739 - Multifunctioneel inzetbakje in roestvrij staal

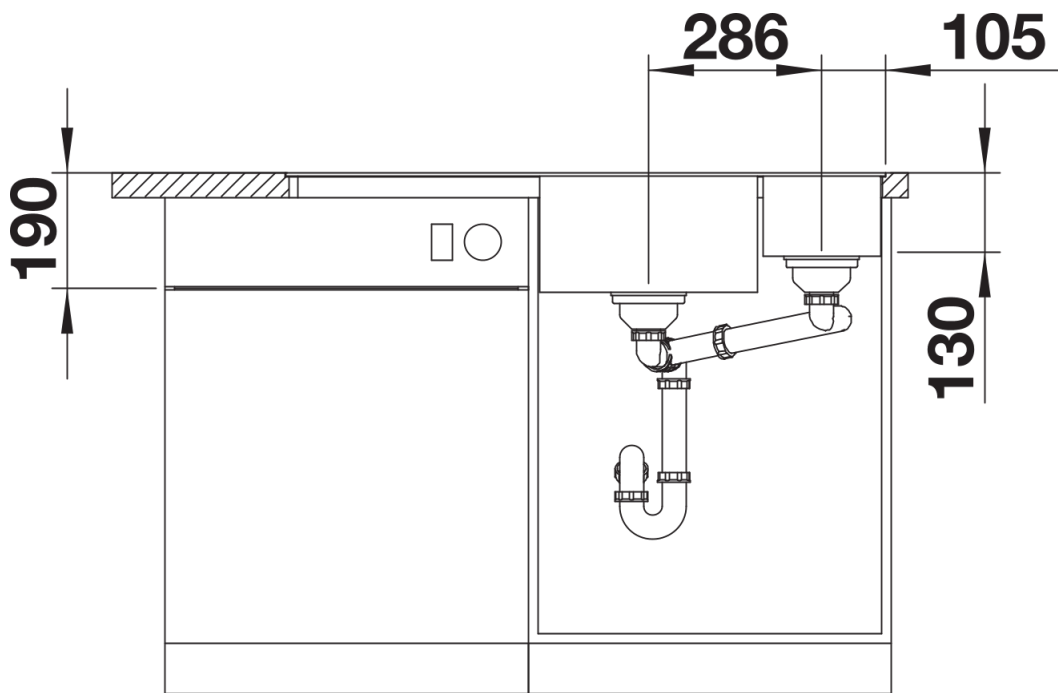
Details



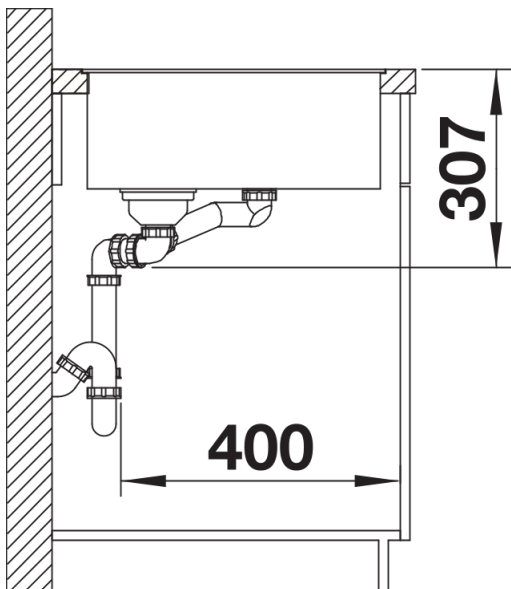
Bovenaanzicht



Uitgesneden



Vooranzicht



Zijaanzicht