

Technische productfiche ZENAR 45 S

Item nr. 523796

Voordelen



- Uitzonderlijk grote bak, ruim afdruiplak
- De doorlopende kraanrichel scheidt veel nuttige ruimte
- Functioneel geheel met vloeiende overgang naar de afdruiplak
- Functionele accessoires optioneel beschikbaar
- Hoogwaardige afwerking met verdekte C-overflow overloop en InFino afloopsysteem – elegant geïntegreerd en uiterst onderhoudsvriendelijk

Kleuren



SILGRANIT tartufo

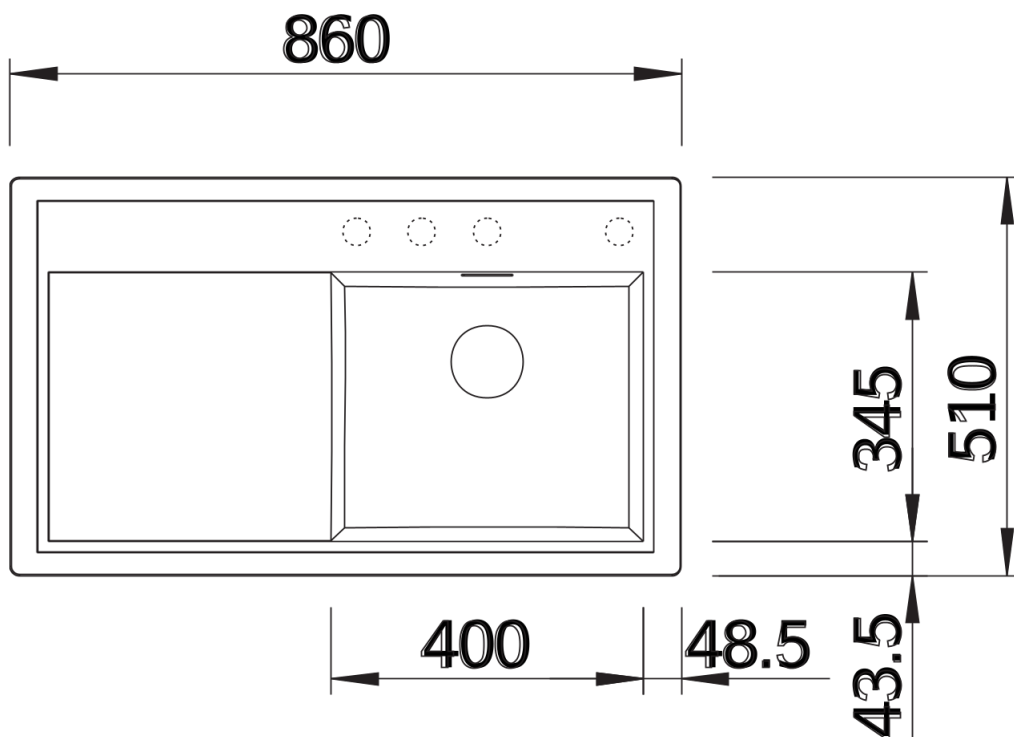
Beschikbare kleuren

zwart
antraciet
rock grey
alumetallic
parelgrijs
wit
jasmijn
tartufo
café

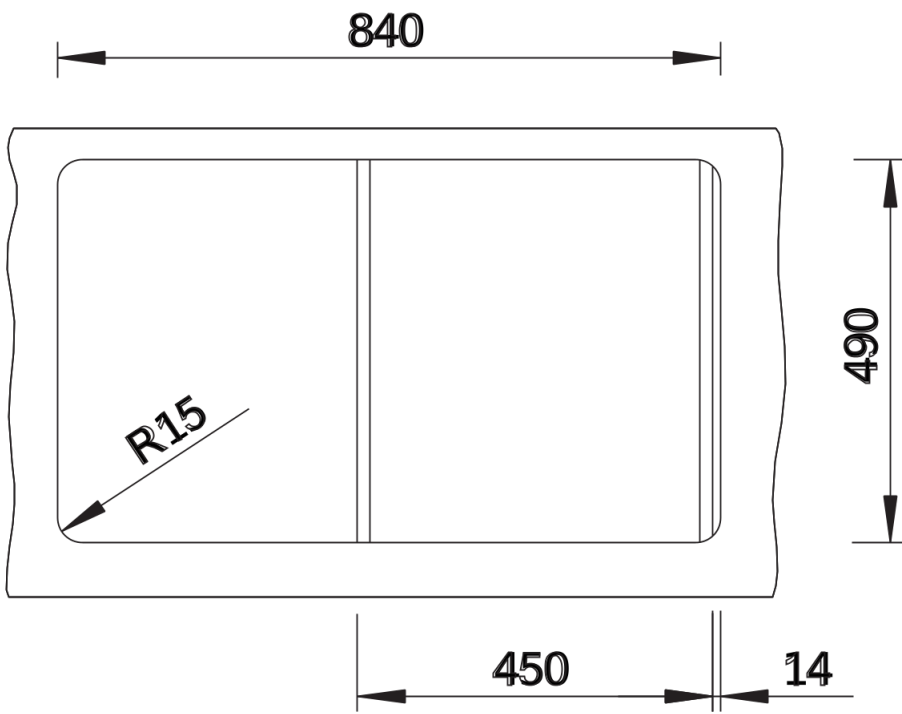
Inbegrepen bij levering

- Plaatsbesparend afloopgarnituur
- InFino korfventiel 3 ½" met afloopbediening (draaiknop)

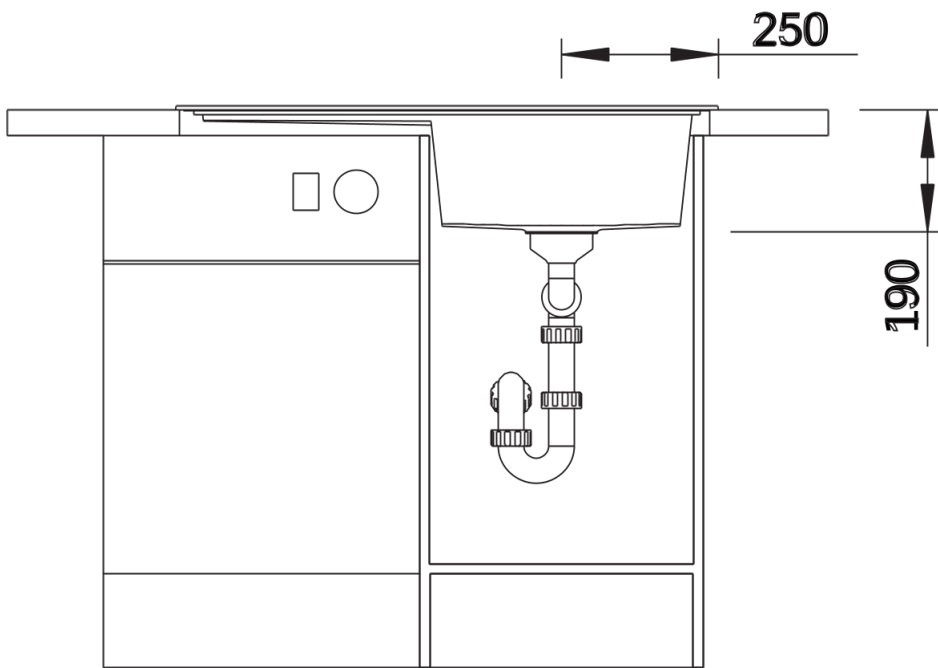
Details



Bovenaanzicht



Uitgesneden



Vooraanzicht



Zijaanzicht