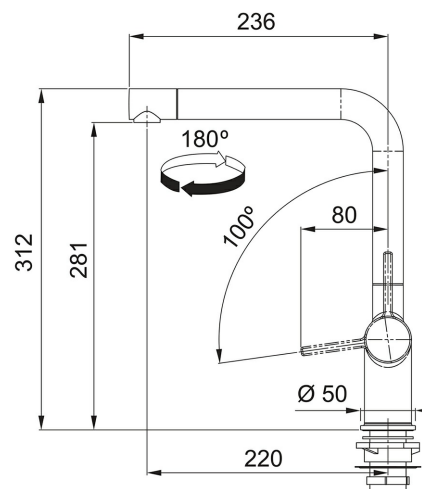


Zwenkbare uitloop Chroom | 301013


FAMILIE : **Kranen** | SERIE : **Active** | MODEL : **Zwenkbare uitloop** | UITVOERING : **Chroom** | INSTALLATIETYPE : **Tap standing** | INSTALLATIETYPE : **Sink/Worktop**



TECHNISCHE GEGEVENS

Hoogte	312,00 mm
Afstand tussen werkblad en uitloop	281,00 mm
Bereik uitloop	220,00 mm
Uitvoering	Zwenkbare uitloop
Type	Keramische schijven
Bediening	Zijdelings
Zwaaihoek	180 °
Cartridge	Keramische schijven
Druk	Hoge druk
Artikelnummer	301013

SPECIFICATIES

	Laminaire straal		Eco bediening
--	---------------------	--	------------------