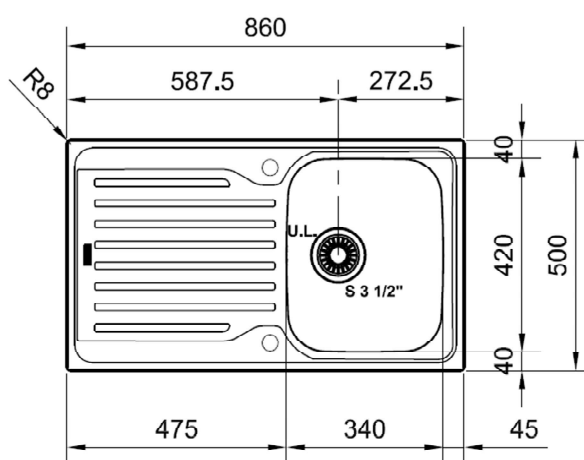


SPECIFICATIEBLAD

PRODUCT FAMILIE: Spoeltafels FINISH: Roestvrij staal SERIE: ANTEA MODEL: AZX6111



PRODUCTINFORMATIE

Artikelnummer	AZX6111
Kast	450mm
Ventiel	3 1/2"
Openingen	Geen
Afmetingen	860X510mm
Bak	340x420x160mm
Aantal bakken	1
Uitsparing	840X480mm (R10mm)
Positie druiplad	Omkeerbaar

SPECIFICATIES

Inbouw : spoeltafelrand komt op het werkblad te liggen

