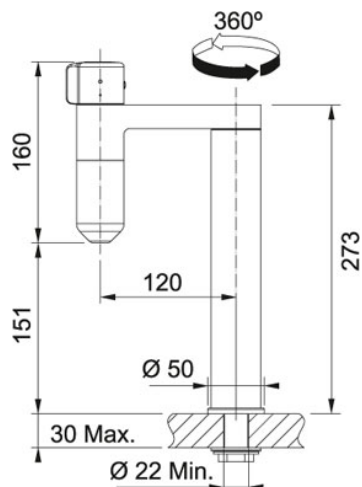


Chroom / Gun metal | 302220

FAMILIE : Multifunctionele kranen | SERIE : Vital | UITVOERING : Chroom / Gun metal | KRAANFUNCTIE : Filterkraan |
MODEL : Stand Alone



Franke's Clear Water Capsule voordelen :

- verwijdert 99,9999% van de bacteriën
- houdt 99% aan virussen tegen
- filtert roest en bezinksel
- filtert de microplastics
- verwijdert smaken en geuren
- drinkbaar water
- eenvoudig in gebruik
- filtert tot 500 liter
- zelf desinfecterend
- ontworpen in Zwitserland

TECHNISCHE GEGEVENS

Debiet	3,5 l/min at 3 bar
Temperatuur	5-65°C
Zwaaioek	360 °
Hoogte	311,00 mm
Bereik uitloop	120,00 mm
Afstand tussen werkblad en uitloop	151,00 mm

Chroom / Gun metal | 302220

FAMILIE : Multifunctionele kranen | SERIE : Vital | UITVOERING : Chroom / Gun metal | KRAANFUNCTIE : Filterkraan |
MODEL : Stand Alone

TOEBEHOREN



302230

INBEGREPEN TOEBEHOREN



302232
