

## Technische productfiche SUPRA 500-U

Item nr. 518205

### Voordelen

---



- Veelzijdig programma met talrijke combinatiemogelijkheden
- Voor de individuele combinatie van hoofd- en additionele bak
- Praktische accessoires optioneel beschikbaar

## Planningsinformatie

---

- Voor de installatie van een keukenkraan, afloopbediening of afwasmiddeldispenser in een laminaat werkblad vindt u de flexibele afdichtband op p. XXX. Uitsnijdingsmaten voor alle inbouwvarianten zijn te vinden op onze website.

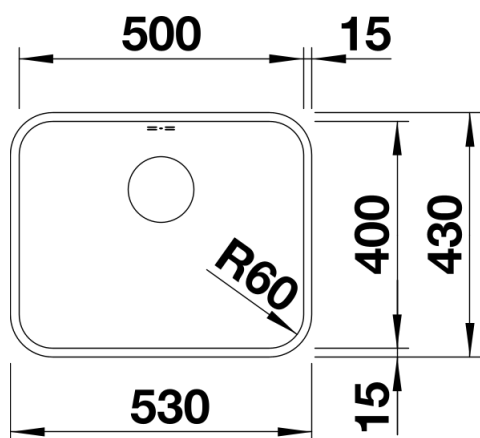
## Inbegrepen bij levering

---

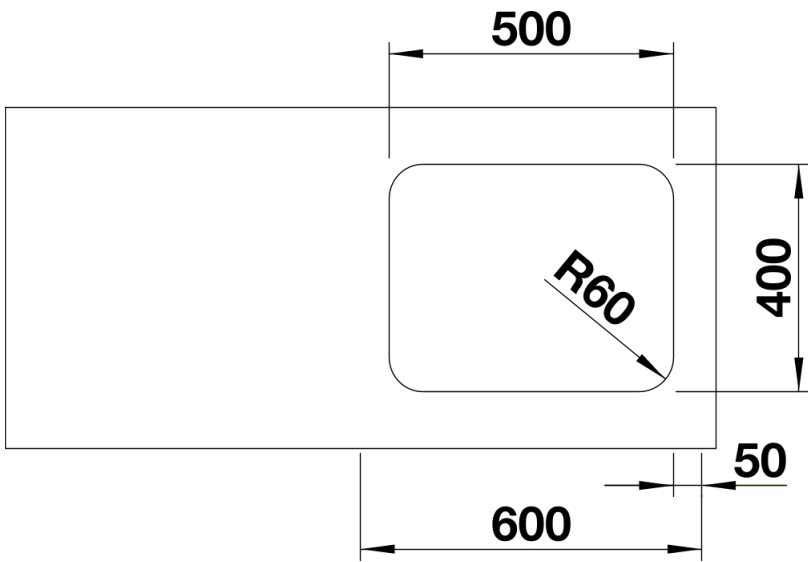
- Plaatsbesparend afloopgarnituur
- korfventiel 3 ½"
- bevestigingsset

## Details

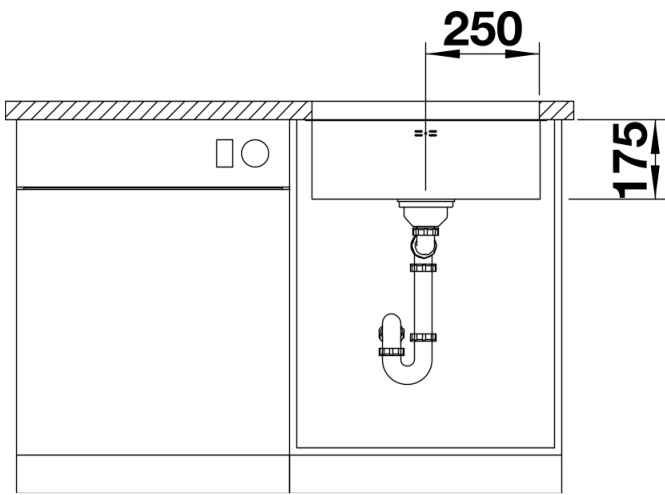
---



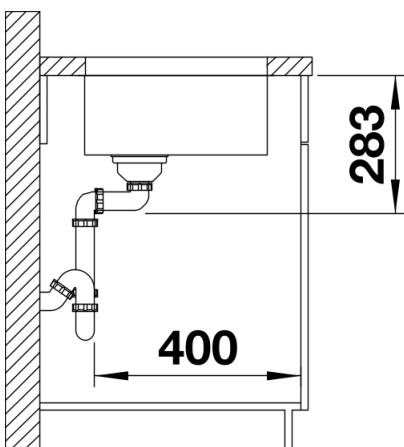
Bovenaanzicht



Uitgesneden



Vooranzicht



Zijaanzicht