

Technische productfiche ZEROX 700-IF Durinox

Item nr. 523099

Voordelen



- Spoelbakken met nulradius en rechte lijnige geometrie
- Mat fluwelen afwerking met homogene oppervlaktestructuur en aangenaam warm tastgevoel
- Zeer krasbestendig
- Met verdeckte C-overflow overloop in Durinox
- InFino afloopsysteem – elegant geïntegreerd en uiterst onderhoudsvriendelijk
- Ideaal gamma aan toebehoren met een groot aantal combinatiemogelijkheden

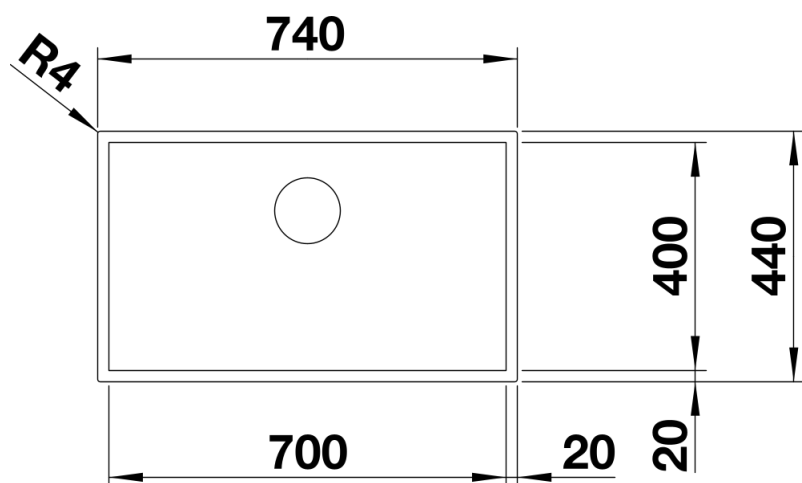
Planningsinformatie

- Opmerking: ook beschikbaar voor onderbouw-installatie|||* Opmerking bij levering:|Bij inbouw van een afloopbediening met trekknop is bij IF-modellen zonder kraanrichel een uitbreidingsset vereist. ||Aanbevolen: art. nr. 232 459||Voor de installatie van een keukenkraan, afloopbediening of afwasmiddeldispenser in een laminaat werkblad heeft u een flexibele afdichtband nodig, art.nr. 120 055.

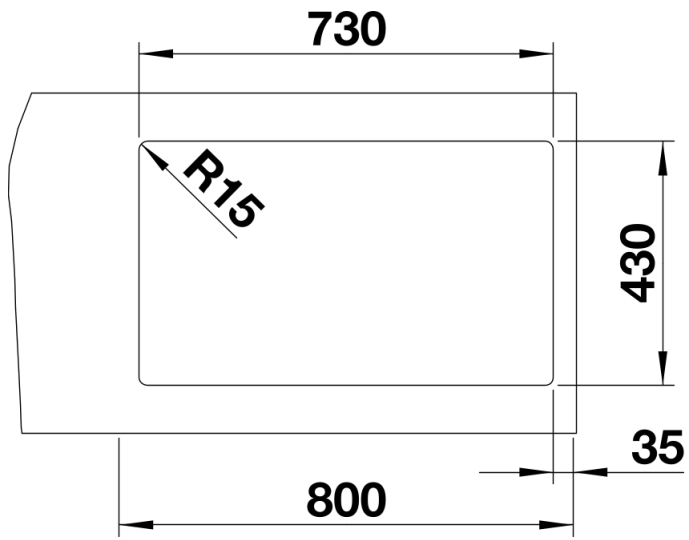
Inbegrepen bij levering

- Plaatsbesparend afloopgarnituur*
- InFino korfventiel 3 ½"
- bevestigingsset

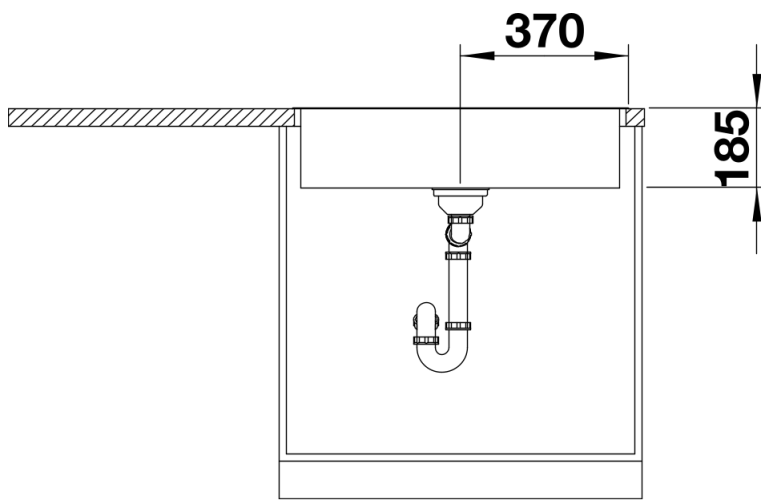
Details



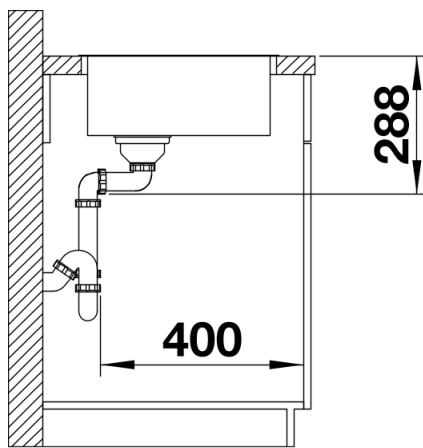
Bovenaanzicht



Uitgesneden



Vooranzicht



Zijaanzicht