

## Technische productfiche LANTOS XL 6 S-IF Compact

Item nr. 523140

### Voordelen

---



- Veelzijdige spoeltafelfamilie met helder design
- Compacte buitenafmetingen voor veel comfort in een beperkte ruimte
- Ruime spoelbak
- Met vlakke IF-rand voor klassieke inbouw of vlakbouwmontage
- Spoeltafel omkeerbaar
- Korfventiel 3 ½"

## Planningsinformatie

---

- Uitsnijdingsmaten voor alle inbouwvarianten zijn te vinden op onze website.

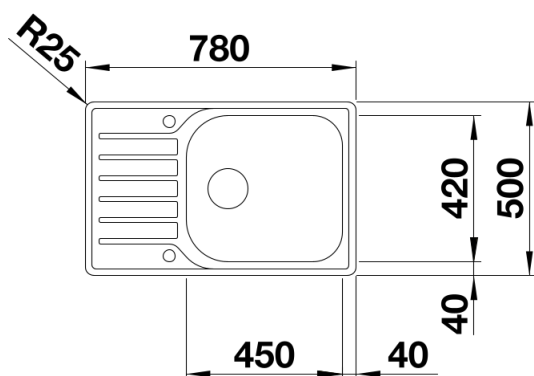
## Inbegrepen bij levering

---

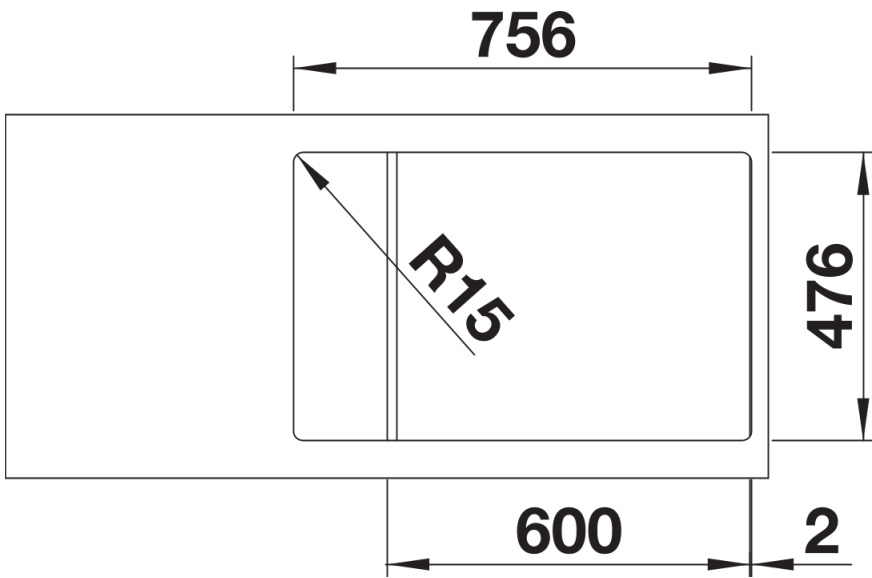
- Plaatsbesparend afloopgarnituur
- korfventiel 3 1/2" met afloopbediening (draaiknop)

## Details

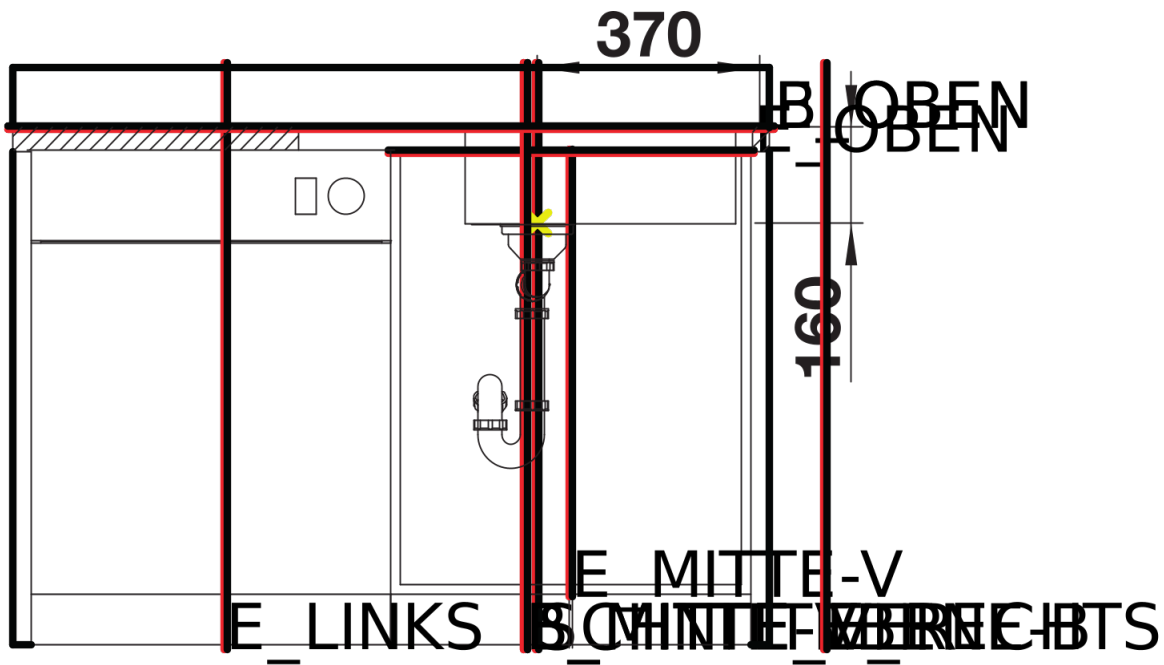
---



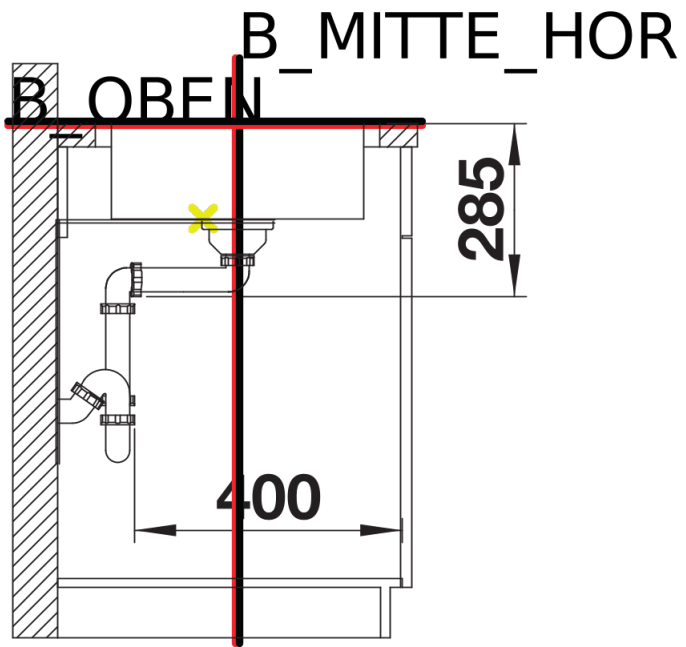
## Bovenaanzicht



Uitgesneden



Vooranzicht



Zijaanzicht