

## Technische productfiche SUBLINE 500-F

Item nr. 523537

### Voordelen

---



- Bakken voor moderne keukendesigns
- Tijdloos elegant, rechtlijnig bakdesign
- Hoogwaardige afwerking met verdekte C-overflow overloop en InFino afloopsysteem – elegant geïntegreerd en uiterst onderhoudsvriendelijk
- Veelzijdige accessoires optioneel beschikbaar

### Kleuren

---



#### Beschikbare kleuren

zwart  
antraciet  
rock grey  
alumetallic  
wit  
jasmijn  
café

SILGRANIT café

## Planningsinformatie

---

- Uitsnijdingsmaten voor alle inbouwvarianten zijn te vinden op onze website. |||Opmerking:|Voor werkbladen met een dikte vanaf 15 mm moet aan de onderkant een uitsparing voorzien worden voor de overloop.||Afmetingen en technische tekeningen per model kan je terugvinden op onze website [www.blanco.be](http://www.blanco.be)

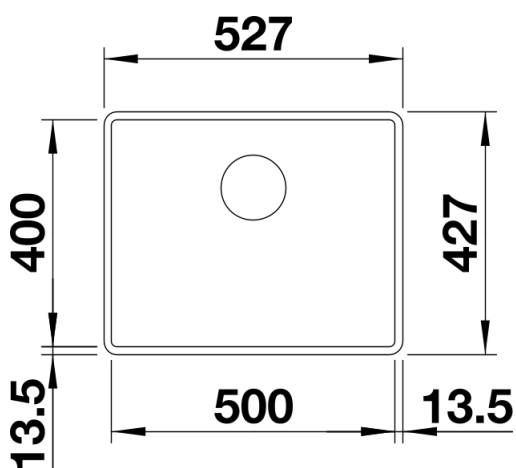
## Inbegrepen bij levering

---

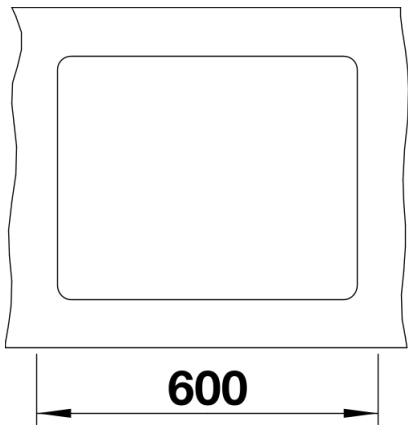
- Plaatsbesparend afloopgarnituur
- InFino korfventiel 3 ½"
- bevestigingsset

## Details

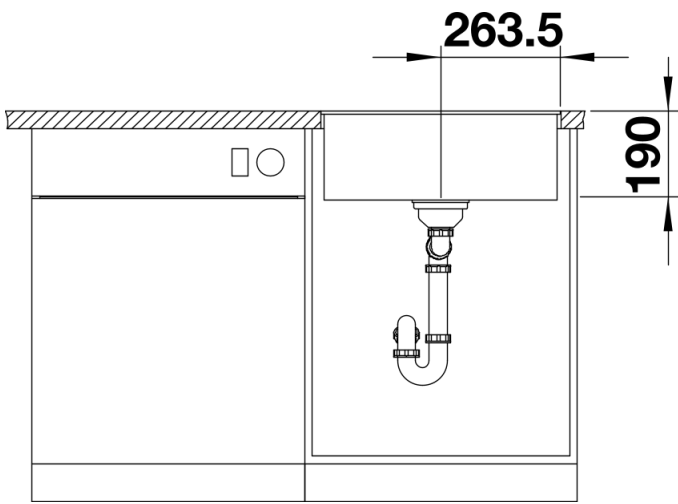
---



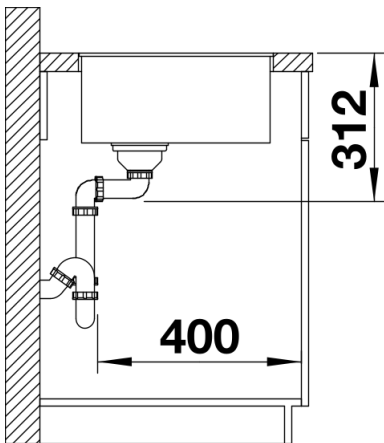
Bovenaanzicht



Uitgesneden



Vooranzicht



Zijaanzicht