

## Technische productfiche SUBLINE 340/160-F

Item nr. 523568

### Voordelen

---



- Bakken voor moderne keukendesigns
- 2 in 1: twee spoelbakken, één uitsparing en slechts één montageprocedure
- Tijdloos elegant, rechtlijnig bakdesign
- Hoogwaardige afwerking met verdekte C-overflow overloop en InFino afloopsysteem – elegant geïntegreerd en uiterst onderhoudsvriendelijk
- Veelzijdige accessoires optioneel beschikbaar

### Kleuren

---



#### Beschikbare kleuren

zwart  
antraciet  
rock grey  
alumetallic  
wit  
jasmijn  
café

SILGRANIT antraciet

## Planningsinformatie

---

- Opmerking: Voor werkbladen met een dikte vanaf 15 mm moet aan de onderkant een uitsparing voorzien worden voor de overloop.

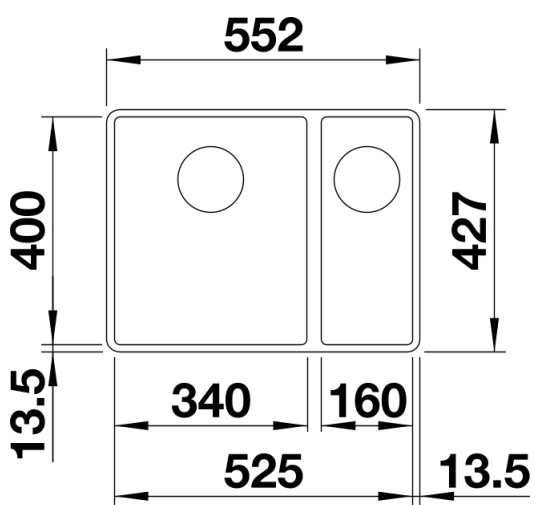
## Inbegrepen bij levering

---

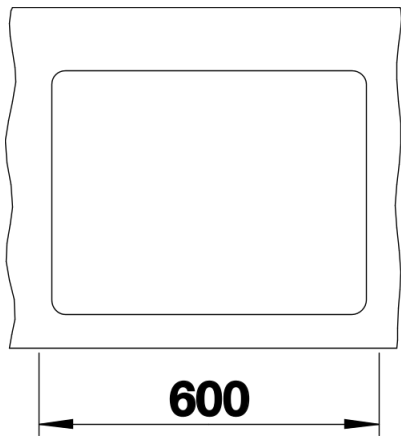
- Plaatsbesparend afloopgarnituur
- afloopverbinding
- 2 x InFino korfventiel 3 ½"

## Details

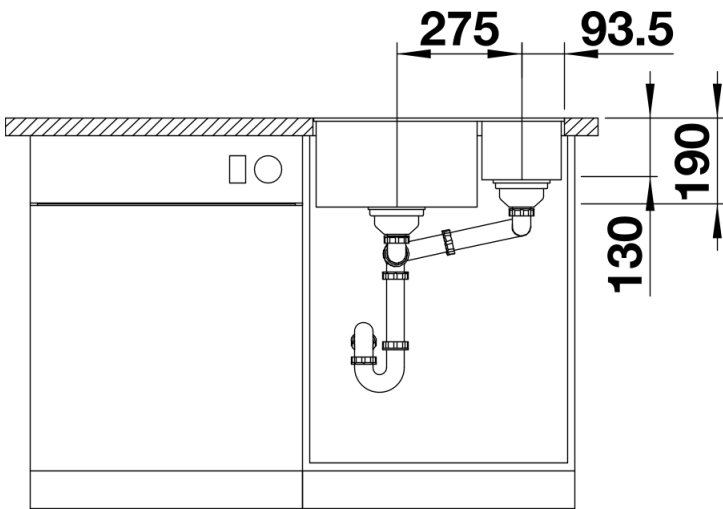
---



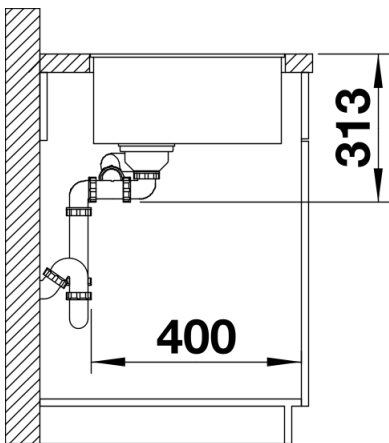
Bovenaanzicht



Uitgesneden



Vooraanzicht



Zijaanzicht