

Technische productfiche SUBLINE 500-U

Item nr. 523734

Voordelen



- Maximale bakgrootte door een optimale productie- en bevestigingstechniek
- Geen extra inspanning bij de montage
- Keramiek, buitengewoon onderhoudsvriendelijk
- Tijdloos elegant, rechtlijnig bakdesign
- Voor een onderkast vanaf 60 cm
- Breed gamma aan optionele accessoires
- Hoogwaardige afwerking met InFino afloopsysteem – elegant geïntegreerd en uiterst onderhoudsvriendelijk

Kleuren



Beschikbare kleuren

zwart

basalt

kristalwit glanzend

magnolia glanzend

BLANCO Keramiek PuraPlus magnolia glanzend

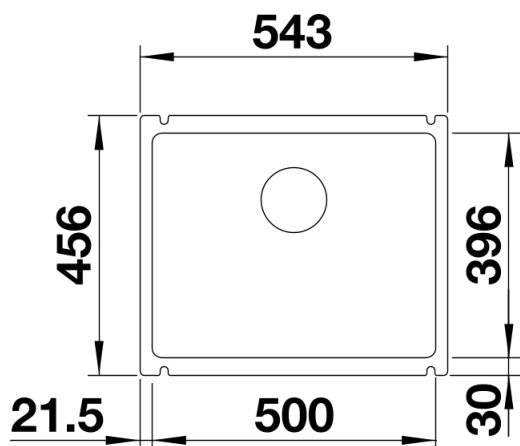
Planningsinformatie

- Radius uitsparing: 15 mm|||Opmerking:||minimale werkbladdikte 25 mm. Volg de montage-instructies.|||Uitsnijdingsmaten zijn te vinden op onze website.

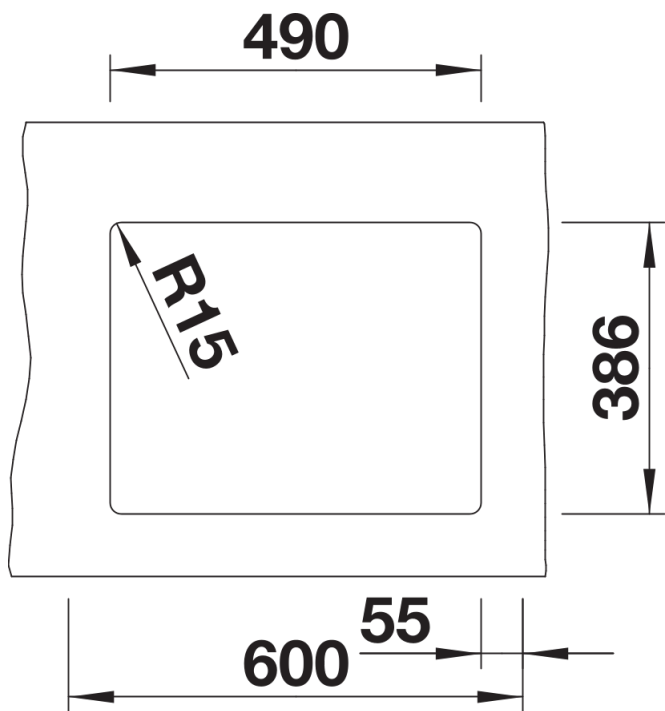
Inbegrepen bij levering

- Plaatsbesparend afloopgarnituur
- InFino korfventiel 3 ½"
- bevestigingsset

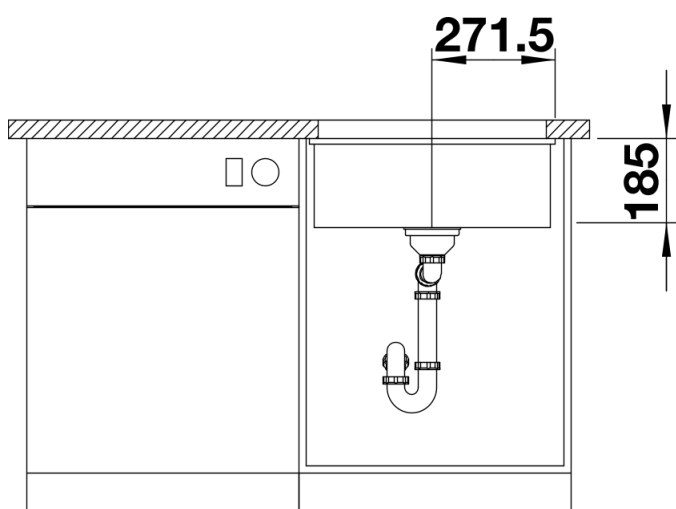
Details



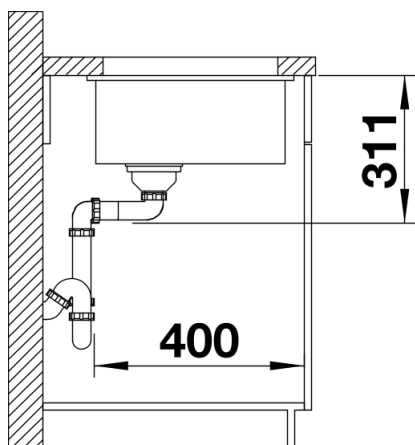
Bovenaanzicht



Uitgesneden



Vooraanzicht



Zijaanzicht