

<b>NL</b>	<b>Montage instructie</b>	<b>2</b>
<b>FR</b>	<b>Instructions d'installation</b>	<b>5</b>
<b>DE</b>	<b>Montageanleitung</b>	<b>8</b>
<b>EN</b>	<b>Installation Instructions</b>	<b>11</b>

## **Novy Fusion Pro**

8710 - 8711 - 8740 - 8741 - 8770



8740 10524 MA3

# **NOVY**



## 1 VOORSCHRIFTEN VOOR VEILIGHEID EN MONTAGE

Meer informatie over de Novy producten, accessoires en diensten kunt u vinden op internet:

- België: [www.novy.be](http://www.novy.be)
- Nederland: [www.novynederland.nl](http://www.novynederland.nl)

Dit is de montage instructie voor het toestel zoals op de voorzijde is aangegeven. De gebruiksaanwijzing is een apart boekje dat met het toestel is meegeleverd.

In deze montage instructie wordt gewerkt met een aantal symbolen. Hieronder vind u de betekenis van deze symbolen.

Symbol	Betekenis	Actie
	Indicatie	Toelichting van een indicatie op de afzuigkap.
	Info/ Waarschuwing	Dit symbool duidt op een belangrijke tip of een gevaarlijke situatie

Leef deze instructie na om letsel en materiële schade te voorkomen.



### Waarschuwingen voorafgaand montage

- Dit toestel voldoet aan de geldende veiligheidsvoorschriften. Ondeskundige montage kan echter persoonlijk letsel en schade aan het toestel veroorzaken.
- Het toestel is uitsluitend bedoeld voor huishoudelijk gebruik (bereiding van voedingsmiddelen) met uitsluiting van alle ander huishoudelijk, commercieel of industrieel gebruik. Gebruik het toestel niet buitenshuis.
- Controleer de staat van het toestel en het montage-materiaal zodra u ze uit de verpakking haalt. Neem het toestel met zorg uit de verpakking. Gebruik geen scherpe messen om de verpakking te openen.
- Installeer het toestel niet indien het beschadigd is en richt u in dat geval tot Novy.
- Controleer aan de hand van tekening A of alle montage-materialen meegeleverd zijn. De vetfilters bevinden zich in het toestel.
- Novy is niet aansprakelijk voor schade als gevolg van onjuiste montage, onjuiste aansluiting, onjuist gebruik of onjuiste bediening.
- De installatie en de elektrische aansluiting van het toestel dienen aan een erkende vakman toevertrouwd te worden.
- De veiligheid is alleen gewaarborgd bij een deskundige montage volgens de montagehandleiding. De installateur is verantwoordelijk voor een goede werking op de plaats van opstelling.
- Voor het eenvoudiger monteren van het toestel wordt aangeraden dit met minimaal 2 personen uit te voeren.

- Lees aandachtig de gebruiksaanwijzing en de montage instructie vóór de installatie en ingebruikname van dit toestel. Hierin vind u belangrijke informatie voor de montage en gebruik van het toestel.
- Metalen onderdelen kunnen scherpe kantjes hebben en u kunt zich eraan verwonden. Draag daarom bij het monteren handschoenen die u daartegen beschermen.



### Montage voorschriften van het toestel

- Zorg dat de constructie waar het toestel aan of in wordt gemonteerd over voldoende draagkracht beschikt.
- Defecte of beschadigde onderdelen mogen alleen door originele Novy onderdelen worden vervangen.
- Hoe groter de afstand is tussen het toestel en de kookplaat, hoe minder gemakkelijk de kookdampen opgenomen worden door het toestel. Respecteer derhalve de vermelde (advies)montagehoogte.
- Als in de installatiehandleiding van de gaskookplaat een andere afstand is aangegeven, geldt de grootste aangegeven afstand.
- Om ervoor te zorgen dat de kookdampen optimaal worden opgenomen, dient het toestel of de constructie waarin het toestel wordt ingebouwd de kookplaat te overdekken. Zorg bij een zelf gemaakte constructie dat het toestel gecentreerd boven de kookplaat gemonteerd wordt.
- Voor een optimale werking mag de kookplaat niet groter zijn dan het toestel of de constructie waarin het toestel is ingebouwd.



### Afvoer of recirculatie

Voordat u gaat monteren dient u de keuze te hebben gemaakt of u een afvoerkanaal naar buiten maakt of dat u de afzuigkap als recirculatie afzuigkap gaat toepassen. Bij de keuze voor recirculatie kunt u bij de accessoires in deze montage instructie de recirculatiekit vinden.



### Installatie van het afvoerkanaal

Voor een optimale werking van de afzuigkap is het van belang om bij de installatie op de volgende punten te letten:

- De uitlaat van de motor heeft een diameter van 150mm. Het advies is om hier een afvoerkanaal op aan te sluiten met een diameter van 150mm.
- De beste werking en een zo laag mogelijk geluidsniveau van het toestel verkrijgt u door het afvoerkanaal zo kort mogelijk met zo min mogelijk bochten en met de voorschreven diameter aan te sluiten.
- Gebruik gladde, onbrandbare buizen met een inwendige diameter die gelijk is aan de uitwendige diameter aan de aansluituit van de afzuigkap.
- Gebruik platte kanalen met afgeronde hoeken en luchtgeleiders in de bochten. Deze kanalen zijn verkrijgbaar bij Novy.
- Verminder de afvoerdiameter niet. Dit zal de capaciteit doen verminderen en het geluidsniveau doen toenemen.
- Vermijd haakse bochten. Maak gebruik van afgeronde bochten voor een goede luchtgeleiding.

- Het gebruik van flexibele afvoerslang dient tot een minimum te worden beperkt en uitsluitend toegepast te worden voor het maken van kleine overbruggingen, bijvoorbeeld als verbinding tussen uitblaastuit en afvoerkanaal. Trek flexibele kanalen maximaal uit en snij deze op maat af.
- Zorg dat het afvoerkanaal niet in elkaar gedrukt wordt en zorg dat er geen knikken in het kanaal zijn.
- Gebruik een slangklem of aluminiumtape voor luchtdichte verbindingen.
- Bij een horizontaal afvoerkanaal deze licht hellend monteren zodat condenswater niet terug loopt naar het toestel.
- Indien het afvoerkanaal door koele vertrekken loopt kan door temperatuurverschillen condens ontstaan. Zorg dat het afvoerkanaal geïsoleerd wordt.
- Bij een afvoer door de buitengevel, via een spouwmuur, dient er op gelet te worden dat het afvoerkanaal de spouw volledig overbrugt en iets afloopt naar de buitenzijde.
- Maak bij een afvoer door de buitengevel gebruik van het buitenmuurrooster.
- Maak bij een afvoer via het dak gebruik van een dubbelwandige dakdoorvoer met voldoende doorlaat.
- Bij aansluiting op een kort afvoerkanaal kan het gewenst zijn in het kanaal een terugslagklep te monteren om windinval te voorkomen.
- Het toestel mag niet worden aangesloten op een rookgaskanaal of schoorsteen die in gebruik is, of welke dienen als ontluchting van ruimtes met stookplaatsen.
- Zorg voor voldoende luchttoevoer. Het aanvoeren van verse lucht kan geschieden door een raam of een buitendeur enigszins te openen of door een toevoerrooster aan te brengen.



### Luchttoevoer

Hoe groot de keuken of de ruimte met open keuken ook is, er kan slechts zoveel lucht uit de ruimte worden afgezogen als er wordt aangevoerd. Te weinig luchttoevoer kan een rendementsverlies van 50% en meer veroorzaken.

Indien de afzuiging tegelijk gebruikt wordt met een verbrandingssysteem (bijv. gas-, olie-, hout- of kolenkachels, gasboilers, warmwaterketels op gas, gaskookplaten en gasovens), kunnen verbrandingsgassen worden terug gezogen en leiden tot vergiftiging.

Een verbrandingssysteem gebruikt lucht in een ruimte als verbrandingslucht. Hierdoor ontstaan verbrandingsgassen die door een afvoerinstallatie naar buiten worden gevoerd. Het toestel zuigt lucht aan uit de keuken en aangrenzende vertrekken. Als de luchttoevoer niet voldoende is ontstaat er onderdruk. De giftige gassen worden uit de schoorsteen of afvoerkanaal terug de ruimte in gezogen.

Bij gelijktijdig gebruik van het toestel en verbrandingstoestellen in dezelfde ruimte mag de onderdruk in de ruimte niet groter zijn dan 4 Pa (=0,04 mBar). De onderdruk kan worden voorkomen door niet-afsluitbare openingen (bijvoorbeeld in ramen of deuren in combinatie met een ventilatiekast in de muur) voldoende lucht in het de ruimte kan komen.

Laat het totale ventilatiesysteem van uw woning door een

vakman beoordelen en een voorstel laten maken voor passende maatregelen op het gebied van luchttoevoer.

Bij gebruik van het toestel met een interne of een externe motor(unit) met luchtafvoer naar buiten dient er in de ruimte waar het toestel is opgesteld/ geplaatst voldoende luchttoevoer aanwezig te zijn zodat verse lucht kan toestromen.

Het aanvoeren van verse lucht kan geschieden door een raam te kantelen, een deur te openen of door een toevoerrooster aan te brengen.

Bij een toestel met recirculatie dient ook een minimale ventilatie in de ruimte waar het toestel is opgesteld/ geplaatst aanwezig te zijn. De ventilatie kan geschieden door de algemene ventilatie in de woning of door een raam te kantelen of een deur te openen.

Een aantal toestellen zijn uitgerust met een aansluiting voor een venstercontactschakelaar (zie de technische specificaties van uw toestel). Indien het toestel tegelijk moet werken met een verwarmingstoestel dat lucht uit het vertrek nodig heeft en als de vereiste toevoer van verse lucht enkel via een geopend venster kan gebeuren, is het mogelijk om op het toestel een venstercontactschakelaar (niet bijgeleverd) aan te sluiten. Die zorgt ervoor dat het toestel alleen werkt indien het raam openstaat. Als het venster gesloten is, kan de ventilator niet worden ingeschakeld. Contacteer uw installateur voor het juiste accessoire voor uw toestel.



### Elektrische aansluiting

- Het toestel mag met de netstekker uitsluitend worden aangesloten op een stopcontact met randaarde (230V – 50Hz).
- De veiligheid wordt enkel verzekerd wanneer het toestel volgens de vereiste voorschriften op een aardleiding is aangesloten.
- Het toestel dient op elk gewenst moment van de stroom te kunnen worden afgesloten.
- Positioneer het stopcontact zodanig dat de netstekker van het toestel eenvoudig aangesloten kan worden.
- Gebruik geen verlengkabel voor de aansluiting op het elektrische net.
- Elektrische schok: een defect toestel nooit inschakelen, dit kan een elektrische schok veroorzaken. Neem de netstekker uit het stopcontact of schakel deze uit bij de groepenkast. Neem contact op met de servicedienst van Novy.
- Reparaties en vervangen van defecte of beschadigde bedradingen mogen uitsluitend worden uitgevoerd door technici welke zijn geïnstrueerd door Novy.
- Vocht dat in het toestel terecht is gekomen kan een elektrische schok veroorzaken. Geen hogedrukreiniger of stoomreiniger gebruiken.

## 2 ACCESSOIRES

### Recirculatie

Indien u kiest voor recirculatie dan biedt Novy een monoblock recirculatiefilter aan welke in de afzuigkap geplaatst wordt.

De monoblock filter wordt direct achter het vetfilter geplaatst. Het uitblaasrooster om de gefilterde lucht terug in de keuken te brengen, dient door u voorzien te worden.

Basiskit voor monoblockfilters  
(zonder uitblaasbox) 8740.400



**Het uitblaasrooster om de gefilterde lucht terug in de keuken te brengen, dient door u voorzien te worden. Minimum netto doorlaat van het uitblaasrooster: 177 cm<sup>2</sup>.**

### Accessoires rond afvoerkanaal

- Rondafvoer kanaal  
lengte 1000 mm Ø150 mm 906.415
- Verbindingsstuk Ø150 mm 906.417
- Bocht 90° Ø150 mm 906.416
- Aluminium buitenmuurrooster  
voor Ø150 mm 906.178
- Muurdoorvoer kit voor kanaal Ø150 mm  
inclusief ingebouwde thermo terugslagklep 906.420
- Terugslagklep Ø150 mm 906.432

### Accessoires plat afvoerkanaal

- Flexible afvoerkanaal lengte 750 mm 906.408
- Plat afvoerkanaal lengte 1000 mm  
(afm. 89x222x1000 mm) 906.401
- Verbindingsstuk (afm. 94x227x80 mm) 906.402
- Horizontale bocht (afm. 94x227x290 mm) 906.403
- Verticale bocht (afm. 94x175x227 mm) 906.404
- Bocht 15° (afm. 94x227x138 mm) 906.418
- Hoekadapter (afm. 94x227x205 mm) 906.405
- Overgangsstuk naar Ø150 mm  
(afm. 94x227x190 mm) 906.406
- RVS jalouzirooster met terugslagklep  
(afm. 290 x 160 mm) 906.407
- Muurdoorvoer kit voor plat afvoerkanaal  
89x222 mm inclusief ingebouwde thermo  
terugslagklep 906.425

### Accessoires algemeen

- Slangklem instelbereik Ø60-215 mm 906.291
- Aluminium tape rol à 50 m 906.292
- RVS cleaner: onderhoudsmiddel voor  
het reinigen van het RVS 906.060

### InTouch

InTouch biedt de mogelijkheid om de Novy-afzuigkap te bedienen vanaf de Novy InTouch inductiekookplaat. De plafondunit kan standaard gecombineerd worden met InTouch inductiekookplaten.

Kijk op de website voor de verschillende modellen van inductiekookplaten met InTouch.

### Venstercontact

Deze afzuigkap is uitgerust met een aansluiting voor een venstercontactschakelaar. Indien de afzuigkap tegelijk moet werken met een verwarmingstoestel dat lucht uit het vertrek nodig heeft en als de vereiste toevoer van verse lucht enkel via een geopend venster kan gebeuren, is het mogelijk om op de afzuigkap een venstercontactschakelaar (niet bijgeleverd) aan te sluiten.

De venstercontactschakelaar zorgt ervoor dat de afzuigkap alleen werkt indien het raam openstaat. Als het venster gesloten is, kan de ventilator niet worden ingeschakeld. Als accessoire is een venstercontact kabel set verkrijgbaar (artikelnummer 990.033). Met de kabelset is het mogelijk om vanaf de sturing van de afzuigkap een verbinding te maken naar de buitenzijde van de afzuigkap. Vervolgens kan er dan een venstercontactschakelaar aangesloten worden (zelf te voorzien).

Meer informatie over de Novy producten, accessoires en diensten kunt u vinden op internet:

België: [www.novy.be](http://www.novy.be)

Nederland: [www.novynederland.nl](http://www.novynederland.nl)



## 1 PRESCRIPTIONS DE SÉCURITÉ ET D'INSTALLATION

Vous trouverez plus d'informations sur les produits, accessoires et services Novy sur Internet:

[www.novy.fr](http://www.novy.fr)

Ceci est la notice de montage de l'appareil identifié en première page. Le mode d'emploi est un livret séparé, fourni avec l'appareil.

Cette notice de montage utilise un certain nombre de symboles. Vous trouverez ci-dessous la signification de ces symboles.

Symbole	Signification	Action
	Indication	Explication d'une indication apparaissant sur l'appareil
	Avertissement	Ce symbole signale un conseil important ou une situation dangereuse

Respectez ces instructions pour éviter les blessures et les dommages matériels.



### Avertissements préalables au montage

- Cet appareil est conforme aux règles de sécurité en vigueur. Toutefois, une installation non professionnelle peut entraîner des blessures corporelles et endommager l'appareil.
- L'appareil est exclusivement destiné à un usage domestique (préparation d'aliments), à l'exclusion de tout autre usage domestique, commercial ou industriel. N'utilisez pas l'appareil en extérieur.
- Vérifiez l'état de l'appareil et du matériel de montage dès que vous les sortez de l'emballage. Retirez l'appareil de l'emballage avec précaution. N'utilisez pas de couteaux pointus pour ouvrir l'emballage.
- Si l'appareil est endommagé, ne l'installez pas et contactez Novy.
- Vérifiez sur base du schéma A que tout le matériel de montage est inclus. Les filtres à graisse se trouvent déjà dans l'appareil.
- Novy n'est pas responsable des dommages résultant d'un montage, d'un raccordement, d'une utilisation ou d'un maniement incorrects.
- L'installation et le raccordement électrique de l'appareil doivent être confiés à un professionnel qualifié.
- La sécurité n'est garantie que si l'appareil est correctement installé conformément à la notice de montage. L'installateur est responsable du bon fonctionnement sur le lieu d'installation.
- Afin de faciliter l'installation de l'appareil, il est recommandé d'y procéder avec au moins 2 personnes.
- Veuillez lire attentivement le mode d'emploi et la notice de montage avant d'installer et de mettre en service cet appareil. Vous y trouverez des informations importantes pour le montage et l'utilisation de l'appareil.

- Les pièces métalliques peuvent présenter des arêtes vives et peuvent occasionner des blessures. Dès lors, portez des gants qui vous en préservent lors de l'assemblage.



### Prescriptions de montage de l'appareil

- Veillez à ce que la structure sur ou dans laquelle l'appareil doit être monté ait une capacité de charge suffisante.
- Les pièces défectueuses ou endommagées ne peuvent être remplacées que par des pièces Novy d'origine.
- Plus la distance entre l'appareil et la plaque de cuisson est grande, plus l'aspiration des vapeurs de cuisson par l'appareil sera difficile. Respectez donc la hauteur de montage (recommandée) spécifiée.
- Si une distance différente est spécifiée dans les instructions de pose de la plaque de cuisson au gaz, c'est la distance la plus importante qui s'applique.
- Pour que les vapeurs de cuisson soient aspirées de manière optimale, l'appareil ou la structure dans laquelle il doit être installé doit recouvrir la table de cuisson. Dans le cas d'une structure réalisée soi-même, s'assurer que l'appareil est monté centré au-dessus de la table de cuisson.
- Pour un fonctionnement optimal, la surface de cuisson ne doit pas être plus grande que l'appareil ou la structure dans laquelle il est installé.



### Évacuation ou recyclage

Avant le montage, vous devez avoir fait le choix d'aménager un conduit d'évacuation vers l'extérieur ou d'utiliser la hotte comme hotte à recirculation. Si vous choisissez la recirculation, vous trouverez le kit de recirculation dans la section accessoires de cette notice de montage.



### Installation du conduit d'évacuation

Pour un fonctionnement optimal de la hotte, il est important, lors de l'installation, de respecter les consignes suivantes:

- La sortie du moteur a un diamètre de 150 mm. Il est conseillé d'y raccorder un conduit d'évacuation d'un diamètre de 150 mm.
- Le meilleur fonctionnement et le niveau sonore le plus faible possible de l'appareil peuvent être obtenus en raccordant à un conduit d'évacuation le plus court possible, avec le moins de coudes possible et du diamètre prescrit.
- Utilisez des tubes lisses et ignifuges dont le diamètre intérieur est égal au diamètre extérieur du raccord de la hotte.
- Utilisez des conduits plats aux angles arrondis équipés de conducteurs d'air dans les coudes. Ces conduits sont disponibles chez Novy.
- Ne réduisez pas le diamètre de l'évacuation. Tout rétréci entraîne une diminution de l'efficacité et une augmentation du niveau sonore.
- Évitez les coudes à angle droit. Utilisez des coudes arrondis pour une bonne canalisation de l'air.

- L'utilisation d'un conduit d'évacuation souple doit être réduite au minimum et ne doit être utilisée que pour la création de petites transitions, par exemple comme liaison entre la buse de sortie et le conduit d'évacuation. Étirez les conduits souples le plus possible puis découpez-les à dimension.
- Assurez-vous que le conduit d'évacuation n'est pas enfoncé et qu'il n'y a pas d'affaissement du conduit.
- Utilisez un collier de serrage ou de ruban adhésif aluminium pour rendre étanche les raccords.
- Dans le cas d'un conduit d'évacuation horizontal, installez celui-ci en légère pente afin que la condensation ne redescende pas vers l'appareil.
- Si le conduit d'évacuation traverse des pièces froides, de la condensation peut apparaître en raison des différences de température. Assurez-vous donc que le conduit d'évacuation est isolé.
- Dans le cas d'une évacuation à travers l'enveloppe extérieure, via un mur creux, il faut s'assurer que le conduit d'évacuation traverse complètement l'épaisseur du mur et est légèrement incliné vers l'extérieur.
- En cas d'évacuation sur une façade extérieure, utilisez un clapet à volets mobiles.
- En cas d'évacuation, utilisez un tubage à double paroi d'une section suffisante.
- En cas de raccordement à un conduit d'évacuation court, il peut être souhaitable d'installer un clapet anti-retour dans le conduit afin d'empêcher le vent d'y pénétrer.
- L'appareil ne peut pas être raccordé à un conduit de fumée ou à une cheminée qui est en service, ou qui sert à ventiler des pièces avec des foyers de cheminée.
- Prévoyez impérativement une entrée d'air suffisante dans la pièce. On peut assurer l'apport d'air frais avec une grille d'aération ou une fenêtre ou une porte entrouverte.



### Arrivée d'air

Quelle que soit la taille de la cuisine ou de l'espace ouvert, seule une quantité d'air égale à la quantité d'air entrant peut être extraite de l'espace. Une arrivée d'air insuffisante peut entraîner une perte d'efficacité de 50 % et plus.

Si l'extraction est utilisée conjointement avec un système de combustion (par exemple poêles à gaz, à mazout, à bois ou à charbon, chaudières à gaz, chaudières à eau chaude au gaz, plaques de cuisson au gaz et fours à gaz), les gaz de combustion peuvent être aspirés et entraîner un empoisonnement.

Un système de combustion utilise l'air d'une pièce comme air de combustion. Il en résulte des gaz de combustion qui sont transportés à l'extérieur par une installation d'évacuation.

L'appareil aspire l'air de la cuisine et des pièces adjacentes. Si l'arrivée d'air n'est pas suffisante, une dépression se crée. Les gaz toxiques sont alors réinjectés dans l'espace par la cheminée ou le conduit de fumée.

Lors de l'utilisation simultanée de l'appareil et d'appareils de combustion dans la même pièce, la dépression dans la pièce ne peut pas dépasser 4 Pa (= 0,04 mbar). La dépression peut être évitée avec des ouvertures non obturables (par exemple dans des fenêtres ou des portes,

en combinaison avec un boîtier de ventilation dans le mur) qui permettent de faire entrer suffisamment d'air dans la pièce.

Faites évaluer l'ensemble du système de ventilation de votre maison par un professionnel et faites-vous remettre une proposition de mesures appropriées en ce qui concerne l'arrivée d'air.

Lors de l'utilisation de l'appareil avec un (bloc-)moteur interne ou externe avec sortie d'air vers l'extérieur, il doit y avoir une arrivée d'air suffisante dans la pièce où l'appareil est monté/posé, pour que de l'air frais puisse y circuler. L'air frais peut être fourni en entrouvrant une fenêtre, en ouvrant une porte ou en installant une grille d'alimentation.

Dans le cas d'un appareil avec recirculation, il doit également y avoir un minimum de ventilation dans la pièce où l'appareil est installé. La ventilation peut se faire en activant la ventilation générale dans l'habitation ou en entrouvrant une fenêtre ou en ouvrant une porte.

Un certain nombre d'appareils sont équipés d'une connexion pour interrupteur de contact de fenêtre (voir les spécifications techniques de votre appareil). Si l'appareil doit fonctionner en même temps qu'un appareil de chauffage qui a besoin d'air de la pièce et si l'apport d'air frais nécessaire ne peut se faire que par une fenêtre ouverte, il est possible de connecter un interrupteur de contact de fenêtre (non fourni) sur l'appareil. Cet interrupteur empêche l'appareil de fonctionner quand la fenêtre n'est pas ouverte. Dans ce cas, le ventilateur ne peut pas être enclenché. Contactez votre installateur pour placer l'accessoire adapté à votre appareil.



### Raccordement électrique

- L'appareil ne peut être branché que dans une prise de courant avec broche de terre (230 V, 50 Hz).
- La sécurité n'est garantie que si l'appareil est raccordé à un conducteur de terre conformément à la réglementation en vigueur.
- L'appareil doit pouvoir être débranché de l'alimentation électrique à tout moment.
- Positionnez la prise de courant murale de manière à ce que la fiche secteur de l'appareil puisse être facilement insérée.
- N'utilisez pas de rallonge pour le branchement au secteur.
- Choc électrique : n'allumez jamais un appareil défectueux, car cela pourrait provoquer un choc électrique. Débranchez la fiche secteur de la prise de courant ou déconnectez-la au niveau du tableau de distribution. Contactez le service après-vente de Novy.
- Les réparations et le remplacement du câblage défectueux ou endommagé ne doivent être effectués que par des techniciens formés par Novy.
- L'humidité qui pénètre dans l'appareil peut provoquer un choc électrique. N'utilisez pas de nettoyeur haute pression ni de nettoyeur vapeur.

## 2 ACCESSOIRES

### Recirculation

Si vous optez pour la recirculation, Novy propose un filtre de recirculation monobloc qui placé dans la hotte. Le filtre monobloc est placé directement derrière le filtre à graisses. Vous devez fournir la grille d'évacuation permettant à l'air filtré de revenir dans la cuisine.

Filtre monobloc du kit de base  
(sans boîtier de sortie) 8740.400



**Vous devez fournir la grille d'évacuation permettant à l'air filtré de revenir dans la cuisine. Ouverture nette minimum de la grille de ventilation: 177 cm<sup>2</sup>.**

### Accessoires pour conduit d'évacuation rond

- Conduit d'évacuation rond longueur 1000 mm Ø150 mm 906.415
- Pièce de raccordement Ø150 mm 906.417
- Coude 90° Ø150 mm 906.416
- Grille de mur extérieur en aluminium pour Ø150 mm 906.178
- Traversée murale circulaire Ø150 mm avec clapet antiretour thermique 906.420
- Clapet antiretour Ø150 mm 906.432

### Accessoires pour conduit d'évacuation plat

- Conduit d'évacuation flexible longueur 750 mm 906.408
- Conduit d'évacuation plat longueur 1000 mm dim. 89x222x1000 mm) 906.401
- Raccord (dim. 94x227x80 mm) 906.402
- Coude horizontal (dim. 94x227x290 mm) 906.403
- Coude vertical (dim. 94x175x227 mm) 906.404
- Coude 15° (dim. 94x227x138 mm) 906.418
- Raccord d'angle (dim. 94x227x205 mm) 906.405
- Raccord vers Ø150 mm (dim. 94x227x190 mm) 906.406
- Traversée murale tubage plate 89x222mm avec clapet antiretour thermique 906.425
- Grille à jalousies Inox avec clapet anti-retour (dim. 290 x 160 mm) 906.407

### Accessoires en général

- Collier de serrage gamme de réglage Ø60-215 mm 906.291
- Ruban adhésif aluminium rouleau de 50 m 906.292
- Nettoyant acier inoxydable : produit d'entretien pour acier inoxydable 906.060

### InTouch

InTouch permet de commander la hotte Novy à partir de la table de cuisson à induction Novy InTouch. Ce plafonnier est compatible avec les tables de cuisson induction Novy In Touch.

Visitez le site web pour voir les différents modèles de table de cuisson à induction avec InTouch.

### Commutateur de fenêtre

Cette hotte d'aspiration est équipée d'un raccord pour un interrupteur de contact de fenêtre. Si la hotte d'aspiration doit fonctionner simultanément avec un chauffage extrayant l'air de la pièce, et si l'alimentation nécessaire en air frais doit se faire par le biais d'une fenêtre ouverte, ce sera possible de raccorder la hotte d'aspiration à l'interrupteur de contact de la fenêtre (non inclus dans la livraison).

Cet interrupteur empêche la hotte d'aspiration de fonctionner quand la fenêtre n'est pas ouverte ; le ventilateur ne pourra pas s'enclencher quand la fenêtre est fermée. Un kit de câbles pour le contact de fenêtre (numéro de référence 990.033) est disponible comme accessoire. Le kit de câbles permet de relier la commande de la hotte d'aspiration avec l'extérieur de la hotte. Ensuite, ce sera possible de raccorder l'interrupteur de contact de la fenêtre (installation par le client final).



Vous trouverez plus d'informations sur les produits, accessoires et services Novy sur Internet: [www.novy.fr](http://www.novy.fr)

## 1 SICHERHEITS- UND MONTAGEVORSCHRIFTEN

Weitere Informationen zu den Produkten, dem Zubehör und den Dienstleistungen von Novy finden Sie im Internet unter: [www.novy-dunsthauben.de](http://www.novy-dunsthauben.de)

Diese Broschüre enthält die Montageanleitung für das Gerät, wie auf der Vorderseite angegeben. Die Gebrauchsanweisung wurde dem Gerät in einer gesonderten Broschüre beigelegt.

In dieser Montageanleitung werden einige Symbole verwendet. Nachfolgend finden Sie eine Erklärung dieser Symbole.

Symbol	Bedeutung	Aktion
	Anzeige	Erläuterung einer Anzeige auf der Dunstabzugshaube.
	Warnhinweis	Dieses Symbol weist auf einen wichtigen Tipp oder eine gefährliche Situation hin.

Beachten Sie diese Anleitung, um Verletzungen und Sachschäden zu vermeiden.



### Warnhinweise vor der Montage

- Dieses Gerät erfüllt die geltenden Sicherheitsvorschriften. Eine unsachgemäße Montage kann jedoch zu Verletzungen und Schäden am Gerät führen.
- Das Gerät ist nur für den Hausgebrauch (Zubereitung von Lebensmitteln) bestimmt, unter Ausschluss aller anderen haushaltlichen, gewerblichen und industriellen Zwecke. Das Gerät darf nicht im Freien verwendet werden.
- Überprüfen Sie den Zustand des Geräts und des Montagematerials, sobald Sie es aus der Verpackung nehmen. Nehmen Sie das Gerät sorgfältig aus der Verpackung. Verwenden Sie zum Öffnen der Verpackung keine scharfen Messer.
- Installieren Sie das Gerät nicht, wenn es beschädigt ist, und wenden Sie sich in diesem Fall an Novy.
- Überprüfen Sie anhand der Zeichnung A, ob alle Montagematerialien vorhanden sind. Die Fettfilter befinden sich in dem Gerät.
- Novy haftet nicht für Schäden, die durch falsche Montage, falschen Anschluss, unsachgemäße Verwendung oder falsche Bedienung entstehen.
- Die Installation und der elektrische Anschluss des Geräts müssen von einem anerkannten Fachmann übernommen werden.
- Die Sicherheit ist nur bei fachgerechter Installation gemäß der Montageanleitung gewährleistet. Derjenige, der das Gerät installiert, ist für den ordnungsgemäßen Betrieb am Installationsort verantwortlich.
- Zur einfacheren Montage des Gerätes wird empfohlen, diese mit mindestens zwei Personen durchzuführen.
- Lesen Sie die Gebrauchsanweisung und Montageanleitung

sorgfältig durch, bevor Sie dieses Gerät installieren und in Betrieb nehmen. Darin sind wichtige Informationen in Bezug auf die Installation und Verwendung des Geräts enthalten.

- Metallteile können scharfe Kanten haben, an denen Sie sich verletzen können. Tragen Sie bei der Montage Handschuhe, die Sie vor Verletzungen schützen.



### Montagevorschriften des Geräts

- Stellen Sie sicher, dass die Konstruktion, auf der das Gerät montiert wird, eine ausreichende Tragfähigkeit besitzt.
- Defekte oder beschädigte Teile dürfen nur durch Originalteile von Novy ersetzt werden.
- Je größer der Abstand zwischen Gerät und Kochfeld, desto weniger Kochdämpfe werden vom Gerät aufgenommen. Beachten Sie daher die angegebene (empfohlene) Montagehöhe.
- Wenn in der Installationsanleitung für das Gaskochfeld ein anderer Abstand angegeben ist, gilt der größte angegebene Abstand.
- Um eine optimale Absorption der Kochdämpfe zu gewährleisten, muss das Gerät oder die Konstruktion, in die das Gerät eingebaut wurde, das Kochfeld abdecken. Stellen Sie bei einer selbst hergestellten Konstruktion sicher, dass das Gerät mittig über dem Kochfeld montiert wird.
- Für eine optimale Leistung darf das Kochfeld nicht größer sein als das Gerät oder die Konstruktion, in der das Gerät installiert ist.



### Abluft oder Umluft

Vor der Montage müssen Sie die Wahl getroffen haben, ob Sie einen Abluftkanal ins Freie legen oder die Dunstabzugshaube als Umluftgerät verwenden werden.

Wenn Sie sich für die Umluftlösung entscheiden, finden Sie das Rezirkulationskit im Zubehör dieser Montageanleitung.



### Installation des Abluftkanals

Für eine optimale Funktion der Dunstabzugshaube ist es wichtig, dass bei der Installation die folgenden Punkte beachtet werden:

- Der Auslass des Motors hat einen Durchmesser von 150 mm. Es wird empfohlen, einen Abluftkanal mit einem Durchmesser von 150 mm daran anzuschließen. Reduzieren Sie den Durchmesser nicht.
- Der bestmögliche Betrieb und der niedrigstmögliche Geräuschpegel des Geräts werden erreicht, wenn der Kanal so kurz wie möglich mit möglichst wenigen Biegungen angeschlossen wird und der vorgeschriebene Durchmesser aufweist.
- Verwenden Sie glatte, nicht brennbare Rohre, deren Innendurchmesser dem Außendurchmesser vom Anschlussstutzen der Dunstabzugshaube entspricht.
- Verwenden Sie flache Kanäle mit abgerundeten Ecken und Luftführungen in den Kurven. Diese Kanäle sind bei Novy erhältlich.



- Verringern Sie nicht den Durchmesser des Abluftkanals. Hierdurch würde sich die Leistung verringern und der Lärmpegel entsprechend zunehmen.
- Vermeiden Sie rechtwinklige Kurven. Nutzen Sie abgerundete Kurven, damit die Luftströmung möglichst nicht behindert wird.
- Die Verwendung eines flexiblen Abluftschlauchs sollte auf ein Minimum begrenzt werden. Er sollte ausschließlich für keine Überbrückungen verwendet werden, beispielsweise als Verbindung zwischen Ausblasstutzen und Abluftkanal. Ziehen Sie die flexiblen Kanäle maximal straff und schneiden Sie sie auf Länge ab.
- Stellen Sie sicher, dass der Abzugsschacht nicht zusammengedrückt wird und dass er keine Knicke aufweist.
- Benutzen Sie eine Schlauchklemme oder ein Aluminium-Klebeband zur Herstellung von luftdichten Verbindungen.
- Bei einem horizontalen Abzugsschacht montieren Sie diesen mit einer leichten Neigung, damit kein Kondenswasser in das Gerät zurückfließt.
- Wenn der Abzugsschacht durch kühle Räume läuft, kann sich aufgrund von Temperaturunterschieden Kondenswasser bilden. Stellen Sie sicher, dass der Abzugsschacht isoliert wird.
- Bei Ableitung durch eine zweischalige Außenwand ist darauf zu achten, dass der Abzugsschacht den Zwischenraum vollständig überbrückt und nach außen hin etwas abfällt.
- Verwenden Sie bei einem Abzug durch die Außenwand das Außenwandgitter.
- Verwenden Sie bei einer Ableitung über das Dach eine doppelwandige Dachdurchführung mit ausreichendem Durchlass.
- Beim Anschluss an einen kurzen Abluftkanal kann es wünschenswert sein, in dem Kanal ein Rückschlagklappe zu montieren, um Windeinfall zu verhindern.
- Das Gerät darf nicht an einen Abgaskanal oder einen Kamin angeschlossen werden, der zur Belüftung von Räumen mit Kaminen dient.
- Für ausreichende Luftzufuhr sorgen. Die Zuführung von Frischluft kann erfolgen, indem man ein Fenster oder eine Außentür etwas öffnet oder ein Zuluftgitter anbringt.



#### Luftzufuhr

Unabhängig davon, wie groß die Küche oder der Raum mit offener Küche ist, kann dem Raum nur so viel Luft entzogen werden, wie zugeführt wird. Eine zu geringe Luftzufuhr kann zu einem Wirkungsgradverlust von 50 % und mehr führen.

Wird die Absaugung gleichzeitig mit einem Verbrennungssystem verwendet (z. B. Gas-, Öl-, Holz- oder Kohleheizungen, Gasboiler, gasbefeuerte Heißwasserkessel, Gaskochfelder und Gasöfen), können Verbrennungsgase zurückgesaugt werden und zu Vergiftungen führen.

Ein Verbrennungssystem nutzt Luft in einem Raum als Verbrennungsluft. Dadurch entstehen Verbrennungsgase, die durch eine Abzugsanlage nach außen geleitet werden. Das Gerät saugt Luft aus der Küche und angrenzenden Räumen an. Wenn die Luftzufuhr nicht ausreicht, entsteht ein Unterdruck. Die giftigen Gase werden aus dem Schornstein oder Abzugsschacht in den Raum zurückgesaugt.

Bei gleichzeitiger Benutzung des Gerätes und der Verbrennungssysteme im selben Raum darf der Unterdruck im Raum 4 Pa (= 0,04 mBar) nicht überschreiten. Ein Unterdruck kann verhindert werden, wenn durch nicht verschließbare Öffnungen (z. B. in Fenstern oder Türen in Kombination mit einem Lüftungsschrank in der Wand) genügend Luft in den Raum gelangt.

Lassen Sie Ihr gesamtes Lüftungssystem von einem Fachmann beurteilen und lassen Sie sich in Bezug auf geeignete Maßnahmen im Bereich der Luftzufuhr beraten.

Wenn Sie das Gerät mit einem internen oder externen Motor mit Abzug ins Freie verwenden, muss der Raum, in dem das Gerät installiert / aufgestellt wurde, über eine ausreichende Luftzufuhr verfügen, damit Frischluft einströmen kann.

Die Frischluftzufuhr kann über ein geöffnetes Fenster oder eine geöffnete Tür oder durch Anbringung eines Frischluftgitters realisiert werden.

Bei einem Gerät mit Rezirkulation muss in dem Raum, in dem das Gerät installiert / aufgestellt wurde, eine Mindestbelüftung gegeben sein. Die Belüftung kann über die allgemeine Belüftung oder ein geöffnetes Fenster oder eine geöffnete Tür erfolgen.

Einige Geräte sind mit einem Anschluss für einen Fensterkontaktschalter ausgestattet (siehe technische Daten Ihres Geräts). Wenn das Gerät gleichzeitig mit einem Heizgerät betrieben werden muss, das Raumluft benötigt und die erforderliche Frischluftzufuhr nur durch ein geöffnetes Fenster erfolgen kann, kann ein Fensterkontaktschalter (nicht mitgeliefert) an das Gerät angeschlossen werden. Dadurch wird sichergestellt, dass das Gerät nur bei geöffnetem Fenster funktioniert. Bei geschlossenem Fenster kann der Lüfter nicht eingeschaltet werden. Wenden Sie sich an Ihren Installateur, um das richtige Zubehör für Ihr Gerät zu erhalten.



#### Elektrischer Anschluss

- Das Gerät darf nur mit einem Netzstecker an eine geerdete Steckdose angeschlossen werden (230V - 50Hz).
- Die Sicherheit ist nur dann gewährleistet, wenn das Gerät vorschriftsmäßig an einen Schutzleiter angeschlossen ist.
- Das Gerät muss jederzeit vom Stromnetz getrennt werden können.
- Positionieren Sie die Steckdose so, dass der Netzstecker des Geräts problemlos angeschlossen werden kann.
- Verwenden Sie kein Verlängerungskabel für den Anschluss an das Stromnetz.
- Elektrischer Schlag: Schalten Sie niemals ein defektes Gerät ein, da dies einen elektrischen Schlag verursachen kann. Ziehen Sie den Netzstecker aus der Steckdose oder schalten Sie ihn am Gruppenschrank aus. Wenden Sie sich an den Kundendienst von Novy.
- Der Austausch defekter oder beschädigter Kabel sowie Reparaturen dürfen nur durch von Novy angewiesene Techniker vorgenommen werden.
- In das Gerät eingedrungene Feuchtigkeit kann einen elektrischen Schlag verursachen. Verwenden Sie keinen Hochdruck- bzw. Dampfreiniger.

## 2 ZUBEHÖR

### Umluftbetrieb

Wenn Sie sich für die Umluftlösung entscheiden, bietet Novy einen Monoblock Umluft Filter an, der in der Haube platziert wird.

Der Monoblockfilter wird direkt hinter dem Fettfilter platziert. Das Abluftgitter, durch das die gefilterte Luft zurück in die Küche gelangt, muss von Ihnen bereitgestellt werden.

Basiskit Monoblockfilter (ohne Abluftbox) 8740.400



**Das Abluftgitter, durch das die gefilterte Luft zurück in die Küche gelangt, muss von Ihnen bereitgestellt werden. Minimale Netto-Öffnung des Abluftgitters: 177 cm<sup>2</sup>.**

### Zubehör runder Abluftkanal

– Runder Abluftkanal, Länge 1000 mm, Ø150 mm	906.415
– Verbindungsstück Ø150 mm	906.417
– Bogen 90° Ø150 mm	906.416
– Aluminium-Außenmauergitter für Ø150 mm	906.178
– Mauerkasten für Rohr Ø150 mm inklusive eingebautem Wärmerückhaltesystem	906.420
– Rückschlagventil Ø150 mm	906.432

### Zubehör flacher Abluftkanal

– Flexibler Abluftkanal, Länge 750 mm	906.408
– Abluftkanal, Länge 1000 mm (89x222x1000 mm)	906.401
– Verbindungsstück (94x227x80 mm)	906.402
– Horizontaler Bogen (94x227x290 mm)	906.403
– Vertikaler Bogen (94x175x227 mm)	906.404
– Bogen 15° (94x227x138 mm)	906.418
– Winkeladapter (94x227x205 mm)	906.405
– Übergangsstück auf Ø150 mm (94x227x190 mm)	906.406
– Mauerkasten für Flachkanal inklusive eingebautem Wärmerückhaltesystem	906.425
– Inox Lamellengitter mit Rückschlagventil (290x160 mm)	906.407

### Zubehör allgemein

– Schlauchklemme Einstellbereich Ø60-215 mm	906.291
– Aluminium-Klebeband, Rolle à 50 m	906.292
– Edelstahlreiniger: Pflegemittel zum Reinigen von Edelstahl	906.060

### InTouch

InTouch bietet die Möglichkeit, die Novy-Dunstabzugshaube von der Novy InTouch Induktionskochplatte aus zu bedienen. Die Deckeneinheit kann standardmäßig mit allen Novy InTouch Induktionskochfeldern kombiniert werden. Auf der Website finden Sie verschiedene Induktionskochplatten-Modelle mit InTouch.

### Fensterschaltung

Diese Dunstabzugshaube ist mit einem Anschluss für einen Fensterkontaktschalter ausgestattet. Wenn die Dunstabzugshaube gleichzeitig mit einer Feuerstelle (Ofen, Kamin etc.) betrieben wird die Luft aus dem Raum benötigt, und wenn die erforderliche Frischluftzufuhr nur durch ein geöffnetes Fenster erfolgen kann, muss ein Fensterkontaktschalter (nicht mitgeliefert) an die Dunstabzugshaube angeschlossen werden. Dadurch wird sichergestellt, dass die Dunstabzugshaube nur eingeschaltet werden kann, wenn das Fenster geöffnet ist. Bei geschlossenem Fenster kann der Dunstabzug dann nicht eingeschaltet werden. Der Fensterkontakt-Kabelsatz (Artikelnummer 990.033) ist als Zubehör erhältlich. Mit dem Kabelset ist es möglich, eine Verbindung von der Steuerung der Dunstabzugshaube zur Außenseite der Haube herzustellen. Anschließend kann ein Fensterkontaktschalter angeschlossen werden (nicht mitgeliefert).



Weitere Informationen zu den Produkten, dem Zubehör und den Dienstleistungen von Novy finden Sie im Internet unter: [www.novy-dunsthauen.de](http://www.novy-dunsthauen.de)

## 1 SAFETY AND ASSEMBLY REGULATIONS

Further information on Novy products, accessories and services may be found on the internet: [www.novy.co.uk](http://www.novy.co.uk)

These are the installation instructions for the appliance as shown on the front. The directions for use are in a separate booklet supplied with the appliance.

These installation instructions make use of a number of symbols. The meanings of the symbols are shown below.

Symbol	Meaning	Action
	Indication	Explanation of an indication on the hood.
	Warning	This symbol indicates an important tip or a dangerous situation

Observe this instruction in order to prevent injury and damage to property.



### Warnings before installation

- This appliance complies with the applicable safety instructions. However, inexperienced installation may cause personal injury or damage to the appliance.
- The appliance is intended exclusively for household use (preparation of food) and excludes all other domestic, commercial or industrial use. Do not use the appliance outside.
- Check the condition of the appliance and the installation fittings as soon as you remove them from the packaging. Remove the appliance from the packaging with care. Do not use sharp knives to open the packaging.
- Do not install the appliance if it is damaged, and in that case inform Novy.
- Check on the basis of the drawing A that all the materials for installation have been supplied. The grease filters are in the appliance.
- Novy is not liable for damage resulting from incorrect assembly, incorrect connection, incorrect use or incorrect operation.
- The installation and electrical connection of the appliance should be left to a recognised expert.
- Safety is guaranteed only with expert installation in accordance with the installation manual. The installing technician is responsible for proper operation at the installation location.
- For easier installation of the appliance, it is advisable to carry it out with at least 2 people.
- Read the directions for use and the installation instructions before installing and using this appliance. You will find important information here for the assembly and use of the appliance.
- Metal parts may have sharp edges, and you may injure yourself on them. For that reason, wear protective gloves during installation.



### Installation instructions for the appliance

- Ensure that the structure on or in which the appliance is to be installed can bear its weight.
- Faulty or damaged parts may only be replaced by original Novy parts.
- The larger the distance between the appliance and the hob, the less easily the cooking vapours can be taken up by the appliance. For this reason, pay heed to the stated (recommended) installation height.
- If a different distance is specified in the installation instructions for the gas hob, the largest distance indicated applies.
- In order to ensure that the cooking vapours are taken up in an optimal way, the appliance, or the structure into which the appliance is being installed, should extend over the hob. When using your own structure, ensure that the appliance is installed centred above the hob.
- For optimal operation, the hob should not be larger than the appliance or the structure into which the appliance is installed.



### Exhaust or recirculation

Before starting to install, you need to have decided whether you are making an extraction duct to the outside, or whether you are going to use the extractor hood as a recirculation extractor hood. If opting for recirculation, you will find the recirculation kit with the accessories in these installation instructions.



### Install the exhaust duct

For optimum performance of the cooker hood it is important to pay attention to the following points:

- The motor outlet has a diameter of 150 mm. It is recommended to connect an exhaust duct with a diameter of 150 mm to this.
- You will achieve the best operation and lowest possible noise level for the appliance by connecting the extraction duct by as short a route as possible, with as few bends as possible and using the prescribed diameter.
- Use smooth, non-flammable pipes with an internal diameter that is equal to the external diameter of the connection nozzle of the hood.
- Use flat duct with rounded corners and with air deflectors. Available at Novy.
- Do not reduce the exhaust diameter. This will lower the capacity and raise the noise level.
- Avoid right-angle bends. Use rounded bends for effective airflow.
- Use of a flexible extraction hose should be kept to a minimum, and it should only be used for making small bridging sections, for example as the link between the outlet nozzle and the extraction duct. Maximally extend flexible ducts and cut them to size.
- Ensure that the extraction duct is not crushed and that there are no kinks in the duct.
- Use a hose clamp or aluminum tape for airtight connections.

- With a horizontal extraction duct, install it at a slight incline to ensure that condensation does not run back to the appliance.
- Condensation may arise as a result of temperature differences if the extraction duct passes through cool rooms. Ensure that the extraction duct is insulated.
- In case of an exhaust pipe through the outside wall passing a cavity wall, make sure that the exhaust duct fully bridges the cavity and slightly declines to the outside.
- In case of an exhaust pipe through the wall, use a wall vent.
- In case of an exhaust pipe through the roof, use a double-walled roof passage with adequate outlet capacity.
- When connecting to a short extraction duct, it may be desirable to install a non-return valve in the duct in order to prevent backdraught from wind.
- Make sure that sufficient air is supplied. Fresh air can be supplied by slightly opening a window or an outside door or by installing an inlet grate.
- The appliance may not be connected to a flue or chimney that is currently in use, or that serves as ventilation for rooms with hearths.



#### Air supply

However large the kitchen or the room with open kitchen is, only so much air can be extracted from the room as is supplied. Too little air supply could result in a yield loss of 50% and more.

If the extraction is used at the same time as a combustion system (for example heaters fired by gas, oil, wood or coal, hot water boilers using gas, gas hobs and gas ovens), combustion gases may be sucked back in and lead to poisoning.

A combustion system uses air from the room as combustion air. Combustion gases arise as a result, which are removed to the outside by an extraction system.

The appliance sucks in air from the kitchen and adjacent rooms. Negative pressure occurs if the air supply is inadequate. The toxic gases are then sucked back from the chimney or extraction duct into the room.

With simultaneous use of the appliance and combustion appliances in the same room, the negative pressure may not exceed 4 Pa (=0.04 mBar). Negative pressure can be prevented by allowing sufficient air into the room through openings that cannot be closed (for example through windows or doors, in combination with a ventilation cabinet in the wall).

Have an expert assess the overall ventilation system in your home for a proposal on suitable measures in the area of air supply.

When using the appliance with an internal or external motor (unit) with air extraction to the outside, there must be adequate air supply in the room where the appliance has been installed / is positioned, so that fresh air can flow in. Fresh air can be provided by tilting a window, opening a door or installing an inlet grille.

With an appliance with recirculation, there must be a minimum of ventilation in the room where the appliance has been installed / is positioned. Ventilation can be provided by the overall ventilation in the home or by tilting a window or opening a door.

Certain appliances are fitted with a connection for a window contact switch (see the technical specifications for your appliance). If the appliance is to operate at the same time as a heating appliance that needs air from the room, and if the required supply can only take place through a single open window, there is the option of connecting the appliance to a window contact switch (not included). This ensures that the appliance operates only when the window is open. If the window is closed, the fan cannot be switched on.

Contact your technician for the correct accessories for your appliance.



#### Installation instructions for the outlet

- The appliance may only be connected with the power plug to a socket with an earth (230 V – 50 Hz).
- Safety is only assured when the appliance is connected to an earth cable in accordance with the instructions laid down.
- The appliance must be able to be disconnected from the power at any desired point.
- Position the socket in such a way that the power plug of the appliance can be inserted easily.
- Do not use an extension cable for the connection to the electrical mains.
- Electric shock: never switch on a faulty appliance, this could cause an electric shock. Take the power plug out of the socket, or switch off at the distribution cabinet. Contact the Novy service department.
- Repairs and replacing faulty or damaged wiring must only be carried out by technicians who have undergone instruction by Novy.
- Moisture that has got into the appliance may cause an electric shock. Do not use a high pressure or steam cleaner.

## 2 ACCESSORIES

### Recirculation

If you choose recirculation, Novy offers a monoblock recirculation filter which is placed in the hood.

The monoblock filter is placed directly behind the grease filter. The exhaust grill to let the filtered air back into the kitchen must be provided by you.

Basic kit monoblock filter  
(without outlet box) 8740.400



**The exhaust grill to let the filtered air back into the kitchen must be provided by you. Minimum net opening of the exhaust grill: 177 cm<sup>2</sup>.**

### Accessories circular exhaust tube

- Circular exhaust tube length 1000 mm Ø150 mm 906.415
- Connection piece Ø150 mm 906.417
- Curve 90° Ø150 mm 906.416
- Aluminium external grill for Ø150 mm 906.178
- Wall conduct kit for ducting Ø150 mm including built-in heat retention non-return valve 906.420
- Non-return valve Ø150 mm 906.432

### Accessories flat exhaust duct

- Flexible exhaust tube length 750 mm 906.408
- Flat exhaust channel duct 1000 mm (dimensions: 89x222x1000 mm) 906.401
- Connection piece (dimensions: 94x227x80 mm) 906.402
- Horizontal curve (dimensions: 94x227x290 mm) 906.403
- Vertical curve (dimensions: 94x175x227 mm) 906.404
- Curve 15° (dimensions: 94x227x138 mm) 906.418
- Corner adapter (dimensions: 94x227x205 mm) 906.405
- Transition piece to Ø150 mm (dimensions: 94x227x190 mm) 906.406
- Wall conduct kit for flat exhaust duct 89x222mm including built-in heat retention non-return valve 906.425
- Stainless Steel blind grill with non-return valve (dimensions: 290 x 160 mm) 906.407

### General accessories

- Hose clamp adjustment Ø60-215 mm 906.291
- Aluminium tape roll 50 m 906.292
- Stainless steel cleaner: maintenance product for cleaning the stainless steel 906.060

### InTouch

InTouch offers you the possibility to control the Novy cooker hood from the Novy InTouch induction cooking plate. The ceiling hood may, as a default, be combined with InTouch induction cooking plates.

Visit the website for the different models of induction cooking plates with InTouch.


### Window switch


This hood is equipped with a connection for a contact window switch. If the hood is to work simultaneously with a heating appliance that pulls air from the room, and if the required supply of fresh air can only be through an open window, it is possible to connect a window contact switch (not supplied) to the hood.

This ensures the hood only works if the window is open. When the window is closed, the fan can not be turned on. A window contact cable set is available as an accessory (part number 990.033). Using the cable set, it is possible to make a connection between the hood controller to the outside of the hood. A window contact switch can then be connected (not included).


Further information on Novy products, accessories and services may be found on the internet:  
[www.novy.co.uk](http://www.novy.co.uk)


NL

 Zorg voor een stop-contact in de nabijheid van de inbouwunit, zodat de inbouwunit ten allen tijde spanningsloos gemaakt kan worden.


 Door het aanzienlijke eigen gewicht van de afzuigkap dient de constructie over voldoende draagkracht te bezitten.


FR

 Prévoyez une prise de courant à proximité de l'unité encastrable pour que cette dernière puisse être mise à tout moment hors tension.


 Compte tenu du poids important de la hotte, il convient de s'assurer que la construction possède une capacité de charge suffisante.


DU

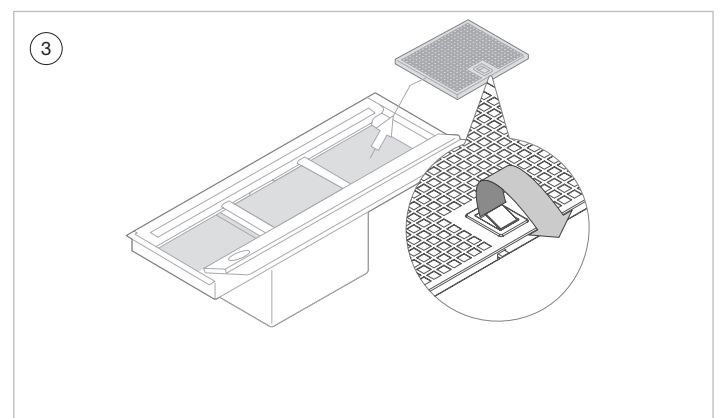
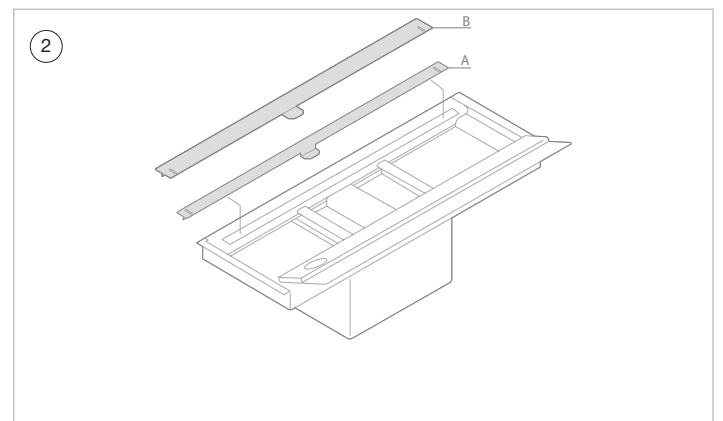
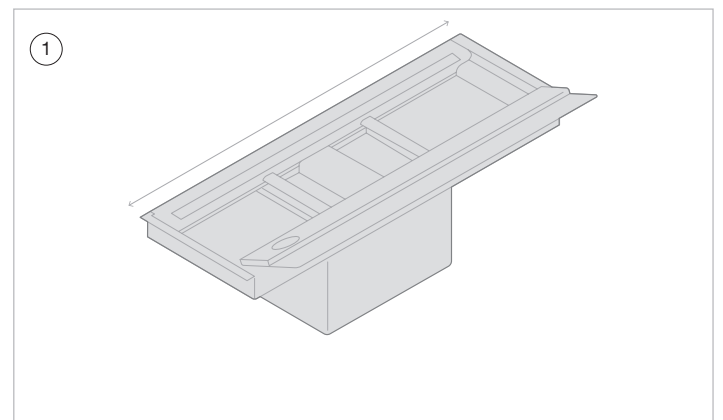
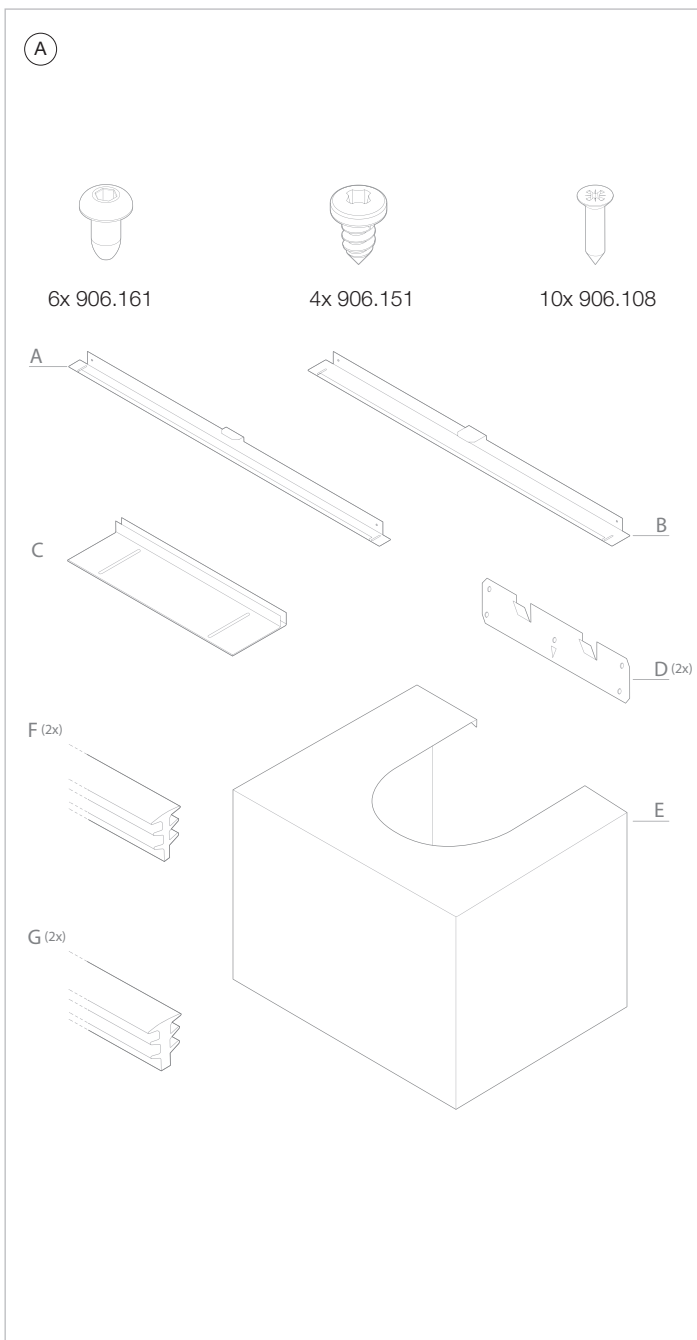
 Sorgen Sie für eine Steckdose in der Nähe des Lüfterbausteins, damit dieser jederzeit spannungslos gemacht werden kann.

 Aufgrund des beträchtlichen Eigengewichts der Dunstabzugshaube muss die Konstruktion eine ausreichende Tragfähigkeit aufweisen.

EN

 Make sure there is a socket near the built-in unit, so that the power may, at all times, be removed from the built-in unit.

 Because of the substantial own weight of the hood, the construction must have sufficient load bearing capacity.

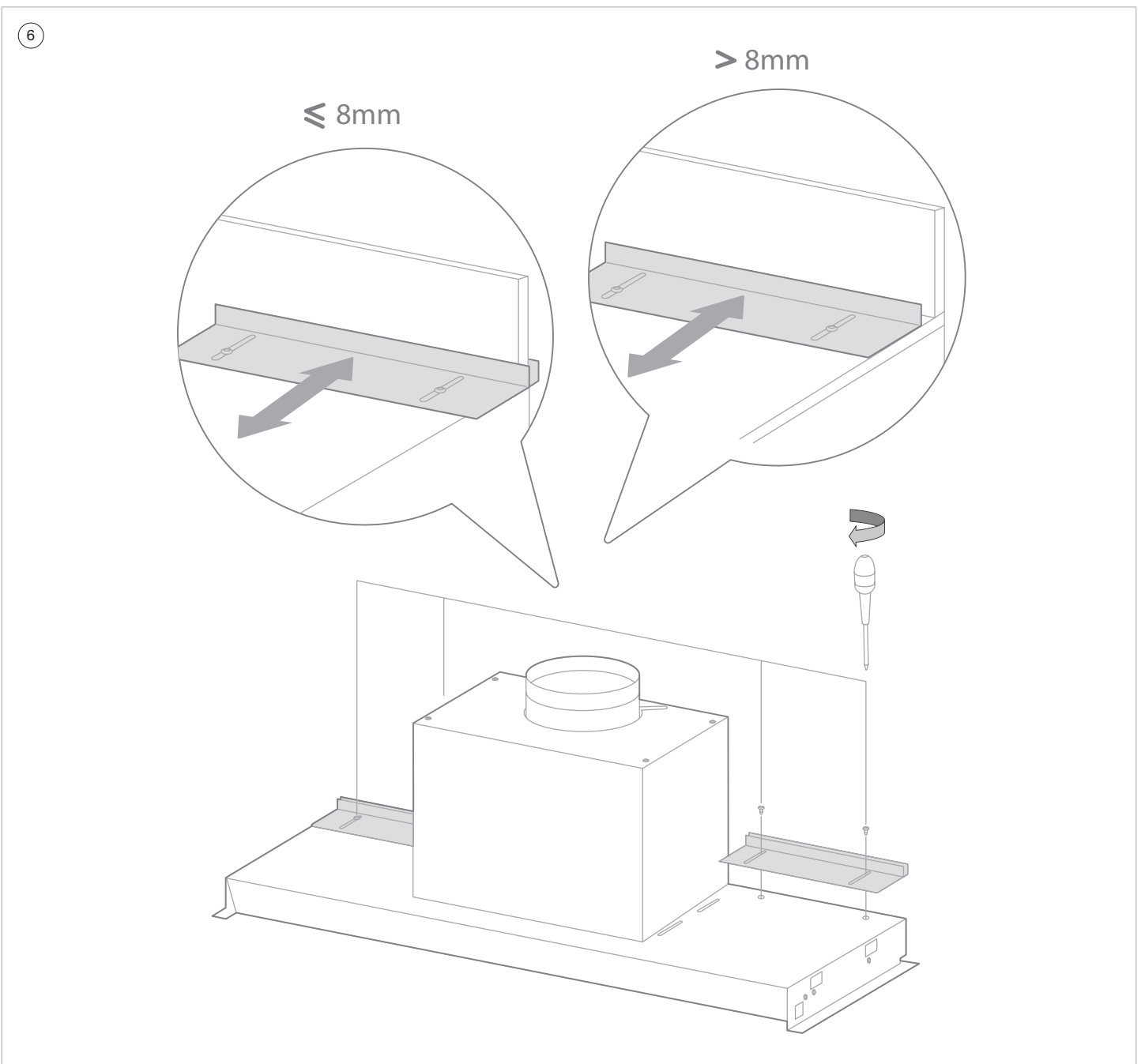
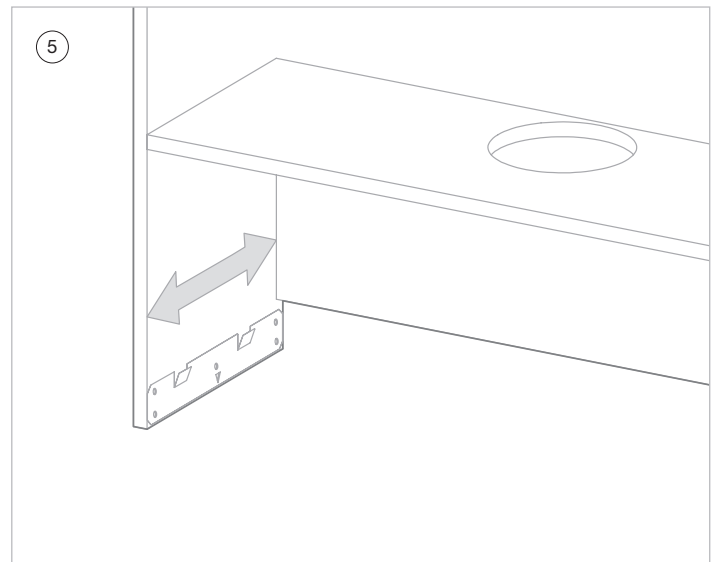
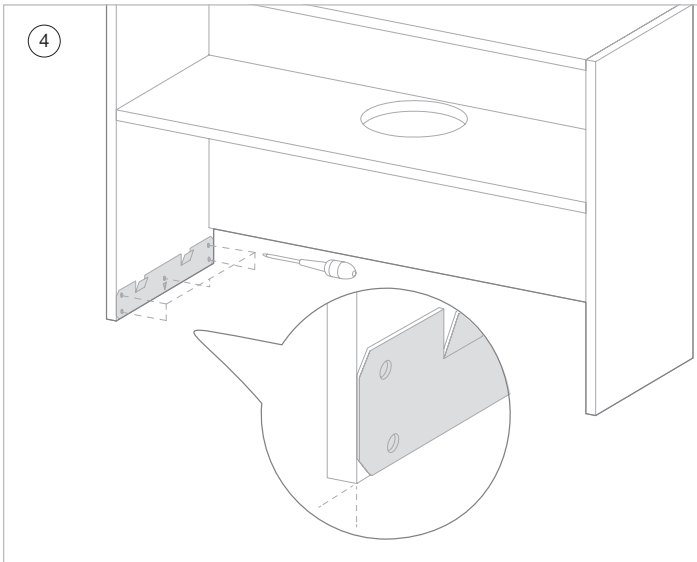


- ① **Vorbereiding montage**
- 8710: inbouw in een bovenkast van 60 cm breed
  - 8740: inbouw in een bovenkast van 90 cm breed
  - 8770: inbouw in een bovenkast van 120 cm breed
- De maximum diepte van de kast is 351 mm en de wanddikte van de kast is tussen 16 en 19 mm.
- De adviesmontagehoogte met een elektrische of keramische kookplaat is minimaal 500 mm en maximaal 750 mm. De montage hoogte met een gas of inductie kookplaat is minimaal 650 mm en maximaal 750 mm.
- ② Indien uw kast dieper is dan 330,5 mm, moet de versteltat (A.) vervangen worden door de los meegeleverde versteltat (B.). Schuif de versteltat naar achter om deze van het toestel te verwijderen. Volg de omgekeerde volgorde om de grotere meegeleverde versteltat te monteren en vijs vast.
- ③ **Uithalen van de vetfilters**
- Open het glas en haal de vetfilters uit het toestel:  
 Model 8710: 2 vetfilters.  
 Model 8740: 3 vetfilters.  
 Model 8770: 4 vetfilters.

- ① **Préparation d'assemblage**
- 8710: Installation dans une armoire de cuisine de 60 cm de large
  - 8740: Installation dans une armoire de cuisine de 90 cm de large
  - 8770: Installation dans une armoire de cuisine de 120 cm de large
- La profondeur maximale de l'armoire est de 351 mm et l'épaisseur de paroi de l'armoire est comprise entre 16 et 19 mm.
- La hauteur de montage recommandée pour une plaque de cuisson électrique ou céramique est de 500 mm minimum et 750 mm maximum. La hauteur de montage avec une plaque de cuisson à gaz ou à induction est de 650 mm minimum et 750 mm maximum.
- ② Si la profondeur de votre armoire est supérieure à 330,5 mm, la barre de réglage (A.) doit être remplacée par la barre de réglage (B.) fournie séparément. Faites glisser la barre de réglage vers l'arrière pour la retirer de l'appareil. Suivez l'ordre inverse pour installer la barre de réglage plus grande fournie et serrez la vis.
- ③ **Retrait des filtres à graisse**
- Ouvrez la vitre et retirez les filtres à graisse :  
 Modèle 8710 : 2 filtres à graisse.  
 Modèle 8740 : 3 filtres à graisse.  
 Modèle 8770 : 4 filtres à graisse.

- ① **Vorbereitung montage**
- 8710: Einbau in einen 60 cm breiten Oberschrank
  - 8740: Einbau in einen 90 cm breiten Oberschrank
  - 8770: Einbau in einen 120 cm breiten Oberschrank
- Die maximale Tiefe des Schrankes beträgt 351 mm und die Wandstärke des Schrankes muss zwischen 16 und 19 mm liegen.
- Die empfohlene Montagehöhe bei elektrischen oder Keramik-Kochfeldern beträgt minimal 500 mm und maximal 750 mm. Die Montagehöhe bei Gas- oder Induktionskochfeldern beträgt minimal 650 mm und maximal 750 mm.
- ② Wenn der Schrank tiefer als 330,5 mm ist, muss die Verstelllatte (A) durch die separat mitgelieferte Verstelllatte (B) ersetzt werden. Schieben Sie die Verstelllatte nach hinten, um diese von dem Gerät zu entfernen. Gehen Sie bei Montage der größeren mitgelieferten Verstelllatte in umgekehrter Reihenfolge vor und schrauben Sie sie fest.
- ③ **Entnahme der Fettfilter**
- Öffnen Sie das Glas und entfernen Sie die Fettfilter:  
 Modell 8710: 2 Fettfilter.  
 Modell 8740: 3 Fettfilter.  
 Modell 8770: 4 Fettfilter.

- ① **Assembly preparation**
- 8710: Installation in a 60 cm wide kitchen cupboard
  - 8740: Installation in a 90 cm wide kitchen cupboard
  - 8770: Installation in a 120 cm wide kitchen cupboard
- The maximum depth of the cupboard is 351mm and the thick-ness of the cupboard wall is between 16 and 19mm.
- The recommended mounting height for an electrical or ceramic hob is at least 500mm and no more than 750mm. The mounting height for a gas or induction hob is at least 650mm and no more than 750mm.
- ② If your cupboard is deeper than 330.5 mm, the adjusting backspacer (A.) must be replaced by the separately provided adjusting backspacer (B.). Slide the adjusting backspacer backwards to remove it from the appliance. Do this in reverse order to fit the larger adjusting backspacer provided and screw this in place.
- ③ **Removal of the grease filters**
- Open the glass and remove the grease filters:  
 Model 8710: 2 grease filters.  
 Model 8740: 3 grease filters.  
 Model 8770: 4 grease filters.



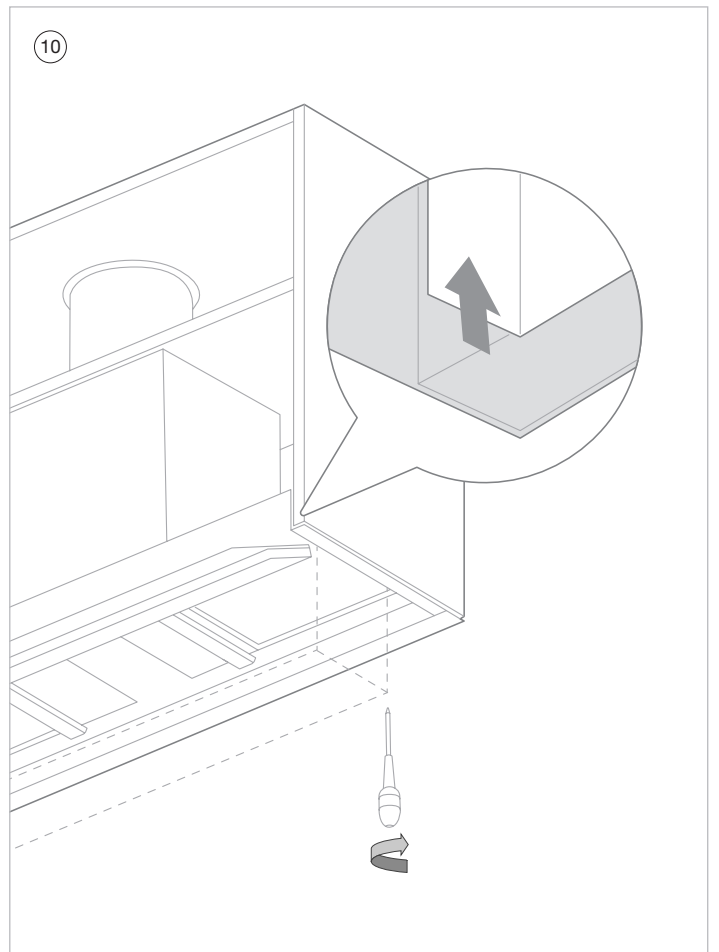
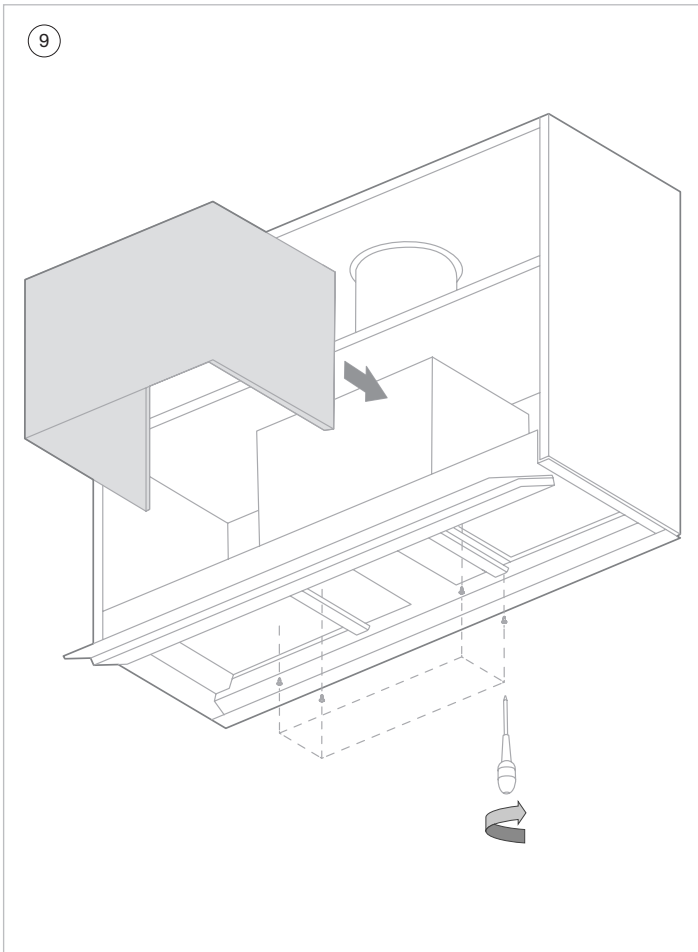
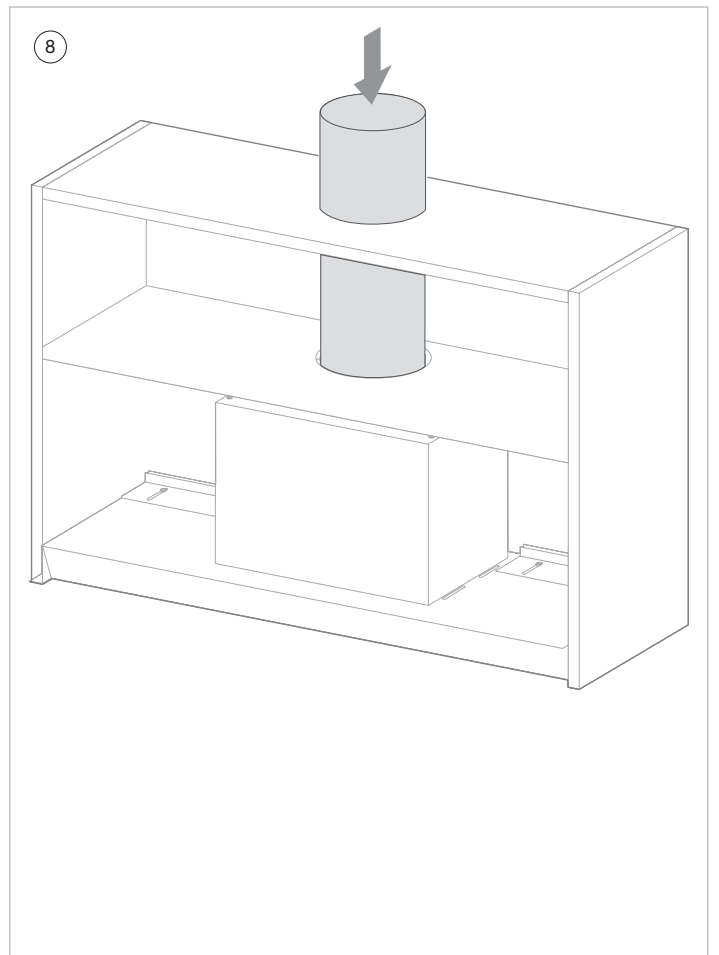
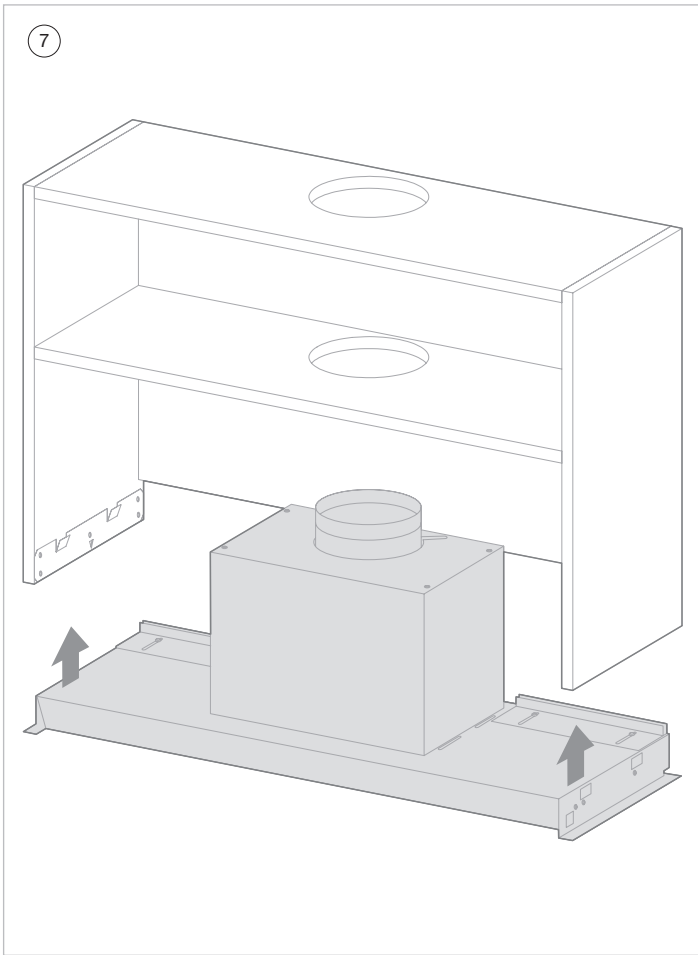


- ④ **Montage van de beugels**  
Zorg voor een keukenkast zonder bodem. De kastdeur mag nooit lager zijn dan de onderkant van de afzuigkap. Voorzie een stopcontact in de nabijheid van de afzuigkap. De afzuigkap moet ten allen tijde spanningsloos gemaakt kunnen worden. Monteer de 2 meegeleverde montagebeugels tegen de zijkanten van de binnenzijde van de kastwand met de 10 meegeleverde schroeven (10x 906108). De onderzijde van de beugel dient op gelijke hoogte te zijn als de onderzijde van de kastwand. De voorzijde van de beugel dient gelijk te zijn met de voorzijde van de kastwand.
- ⑤ **Bevestigen van de afdichtplaten**  
Om de achterzijde aan de binnenkant van de kast af te dichten: Meet de binnenmaat van de kast (voorzijde van kast tot achterwand).
- ⑥ **Achterwand van de de kast is 8mm of minder:** Plaats de afdekbeugels totdat die overeenkomt met de afmeting die zojuist opgemeten is. Schroef de vijzen/schroeven (4x 906161) opnieuw vast.  
**Achterwand van de kast is dikker dan 8mm of de achterwand zit tegen de muur:** Kraak de achterste lip van de de U-vormige beugel. Duw het profiel , wanneer het toestel in de kast zit, tegen de achterwand van de kast en draai de vijzen/schroeven (4x 906161) opnieuw vast.

- ④ **Montage des supports**  
Prévoyez une armoire de cuisine sans fond. La porte de l'armoire ne doit jamais être plus basse que la face inférieure de la hotte. Prévoyez une prise près de la hotte. La hotte aspirante doit pouvoir être débranchée à tout moment de l'alimentation électrique. Montez les 2 supports de montage fournis sur les côtés de la paroi intérieure de l'armoire à l'aide des 10 vis (10x 906108) fournies. La face inférieure du support doit être à la même hauteur que la face inférieure de la paroi de l'armoire.  
La face avant du support doit être à la même hauteur que la face avant de la paroi de l'armoire.
- ⑤ **Attacher les plaques d'étanchéité**  
Pour obturer l'arrière à l'intérieur de l'armoire : Mesurez la dimension intérieure de l'armoire (de l'avant de l'armoire à la paroi arrière).
- ⑥ **Si la paroi arrière de l'armoire est de 8 mm ou moins :** Placez les fermetures de protection jusqu'à ce qu'elles correspondent à la taille que vous venez de mesurer. Resserrez les vis (4x 906161).  
**Si la paroi arrière de l'armoire est plus épaisse que 8 mm ou la paroi arrière est contre le mur:** Faites craquer la dernière languette du support en forme de U. Lorsque l'appareil est dans l'armoire, poussez le profil contre la paroi arrière de l'armoire et resserrez les vis (4x 906161).

- ④ **Montage des Halterungen**  
Stellen Sie einen Küchenschrank ohne Boden zur Verfügung. Die Schranktür darf nicht niedriger sein als die Unterseite der Dunstabzugshaube. In der Nähe der Dunstabzugshaube muss eine Steckdose vorhanden sein. Die Dunstabzugshaube muss jederzeit spannungslos gemacht werden können. Montieren Sie die 2 mitgelieferten Montagebügel mit den 10 mitgelieferten Schrauben (10x 906108) an den Seiten der Innenseite der Schrankwand. Die Unterseite des Bügels muss auf gleicher Höhe wie die Unterseite der Schrankwand sein. Die Vorderseite des Bügels muss auf gleicher Höhe wie die Vorderseite der Schrankwand sein.
- ⑤ **Befestigung der Dichtungsplatten**  
Zur Abdichtung der Rückseite an der Innenseite des Schanks: Messen Sie das Innenmaß des Schanks (Vorderseite des Schanks bis Rückwand).
- ⑥ **Rückwand des Schanks 8 mm oder weniger:** Platzieren Sie die Abdeckbügel so, dass diese mit der soeben gemessenen Abmessung übereinstimmen. Ziehen Sie die Schrauben (4x 906161) erneut an.  
**Rückwand des Schanks ist dicker als 8 mm oder die Rückwand befindet sich an der Wand:** Brechen Sie die hinterste Lippe von dem U-förmigen Bügel. Drücken Sie das Profil gegen die Rückwand des Schanks, wenn sich das Gerät im Schrank befindet, und ziehen Sie die Schrauben (4x 906161) erneut an.

- ④ **Mounting the brackets**  
Provide for a kitchen cupboard with no bottom. In no case may the cupboard door be lower than the bottom of the extractor hood. Provide for a power socket close to the extractor hood. It must be possible to disconnect the extractor hood at all times. Fit the 2 mounting brackets supplied against the sides of the cupboard on the inside, using the 10 screws (10x 906108) supplied.  
The bottom of the bracket must be level with the bottom of the side panel of the cupboard.  
The front of the bracket should be level with the front of the side panel.
- ⑤ **Attaching U-shaped brackets**  
To seal the back panel on the inside of the cupboard: Measure the inside of the cupboard (front of the cupboard to the back panel).
- ⑥ **The back panel of the cupboard is 8mm or less:** Position the U-shaped brackets to match the measurements just taken. Tighten the screws (4x 906161) again.  
**The back panel of the cupboard is thicker than 8mm or the back panel is placed against the wall:** Snap the back lip of the U-shaped bracket. When the appliance is in the cupboard, push the profile against the back panel of the cupboard and tighten the screws (4x 906161) again.



## NL

- ⑦ **Montage van de afzuigkap**

Druk de afzuigkap vanaf de onderzijde recht omhoog in het keukenkast. Let goed op de voor- en achterzijde van de afzuigkap.  
De glazen kantelbare klep opent naar de voorzijde. De verlichting bevindt zich aan de achterzijde.
- ⑧ **Verbind de afvoerbuis**

Plaats de afvoerbuis op een aansluituit van de motor m.b.v. aluminiumtape of met een slangklem. Plaats de stekker in het stopcontact.  
De verlichting zal pas na 30 seconden werken.
- ⑨ **Plaatsen van de schouw**

Schuif de schouw (E) in de juiste positie en schroef vast met bijgeleverde schroeven (4x 906151).
- ⑩ **Fixeer het toestel**

Aan de linker en de rechterzijde ziet u in totaal 4 schroeven. Span deze aan om het toestel te fixeren.

## FR

- ⑦ **Montage de la hotte aspirante**

Poussez la hotte directement vers le haut dans l'armoire de cuisine par le bas. Faites attention à l'avant et à l'arrière de la hotte.  
La porte basculante vitrée s'ouvre vers l'avant. L'éclairage est situé à l'arrière.
- ⑧ **Placez le tube d'évacuation**

Placez le tube d'évacuation sur un raccord du moteur à l'aide de ruban adhésif aluminium ou d'un collier de serrage. Insérer la fiche dans la prise de courant.  
L'éclairage ne fonctionne qu'après 30 secondes.
- ⑨ **Placer la cheminée**

Faites glisser la cheminée (E) dans la bonne position et fixez-la à l'aide des vis (4x 906151) fournies.
- ⑩ **Sécurisez l'appareil**

Sur les côtés gauche et droit, vous verrez en tout 4 vis. Vissez-les pour fixer l'appareil.

## DU

- ⑦ **Montage der dunstabzugshaube**

Drücken Sie die Dunstabzugshaube von der Unterseite gerade nach oben in den Küchenschrank. Achten Sie genau auf die Vorder- und Rückseite der Dunstabzugshaube.  
Die schwenkbare Glasklappe öffnet sich zur Vorderseite. Die Beleuchtung befindet sich an der Rückseite.
- ⑧ **Abluftrohr anschließen**

Setzen Sie das Abluftrohr unter Verwendung von Aluminium-Klebeband oder einer Schlauchklemme auf eine Anschlussstülpe des Motors auf. Stecken Sie den Stecker in die Steckdose.  
Die Beleuchtung geht erst nach 30 Sekunden an.
- ⑨ **Platzieren Sie den Kamin**

Schieben Sie die Schacht (E) in die richtige Position. Mit den mitgelieferten Schrauben (4x 906151) festschrauben.
- ⑩ **Sichern des Geräts**

An der linken und rechten Seite sehen Sie insgesamt 4 Schrauben (4x 906151). Diese zur Befestigung des Geräts festziehen.

## EN

- ⑦ **Mounting the extractor hood**

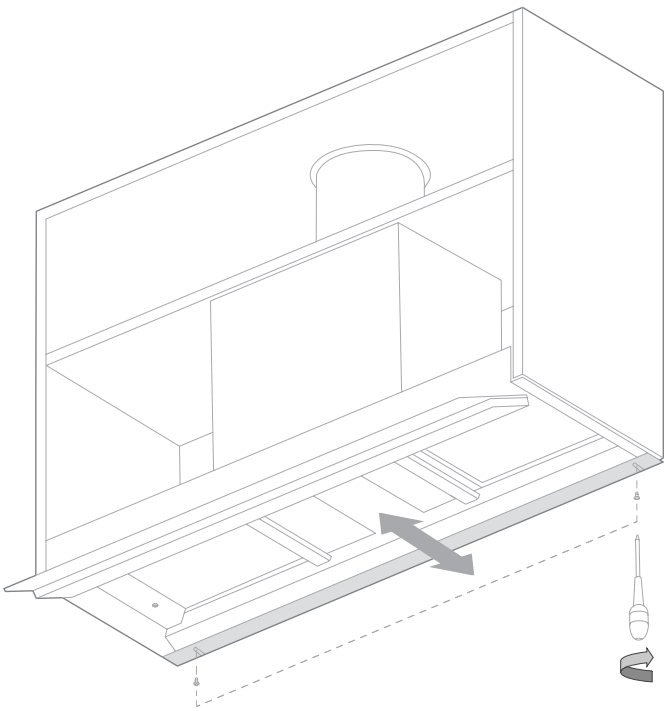
Press the extractor hood from underneath straight up into the kitchen cupboard. Pay close attention to the front and back of the extractor hood.  
The glass tilting cover opens to the front. The lighting is positioned at the back.
- ⑧ **Place the exhaust pipe**

Place the exhaust pipe on a connection nozzle of the motor using aluminium tape or a hose clamp. Put the plug into the wall socket.  
The lighting will work after 30 seconds.
- ⑨ **Placing of the chimney**

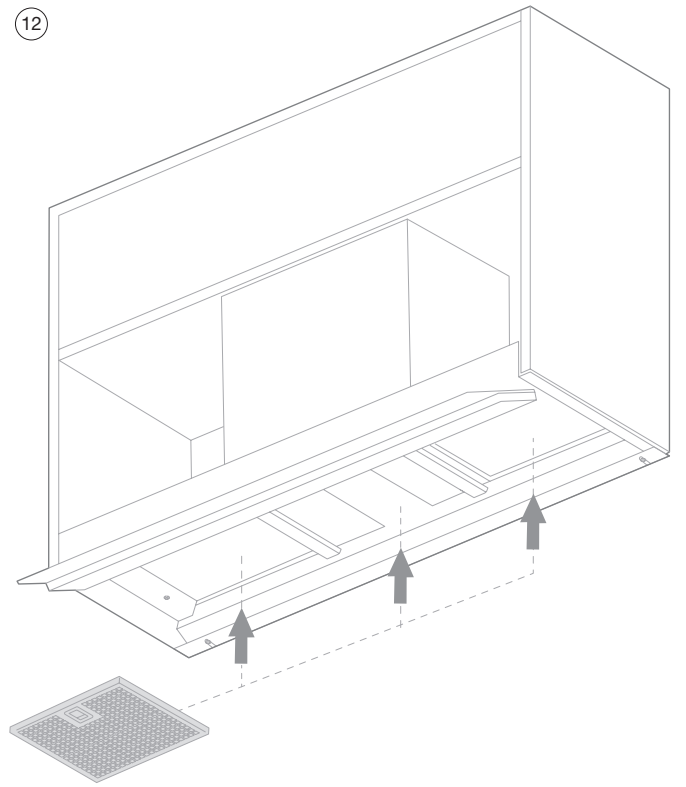
Slide the chimney (E) into the correct position and fasten with the screws (4x 906151) provided.
- ⑩ **Secure the appliance**

You will see a total of 4 screws on the left and right-hand sides. Tighten these to fix the appliance.

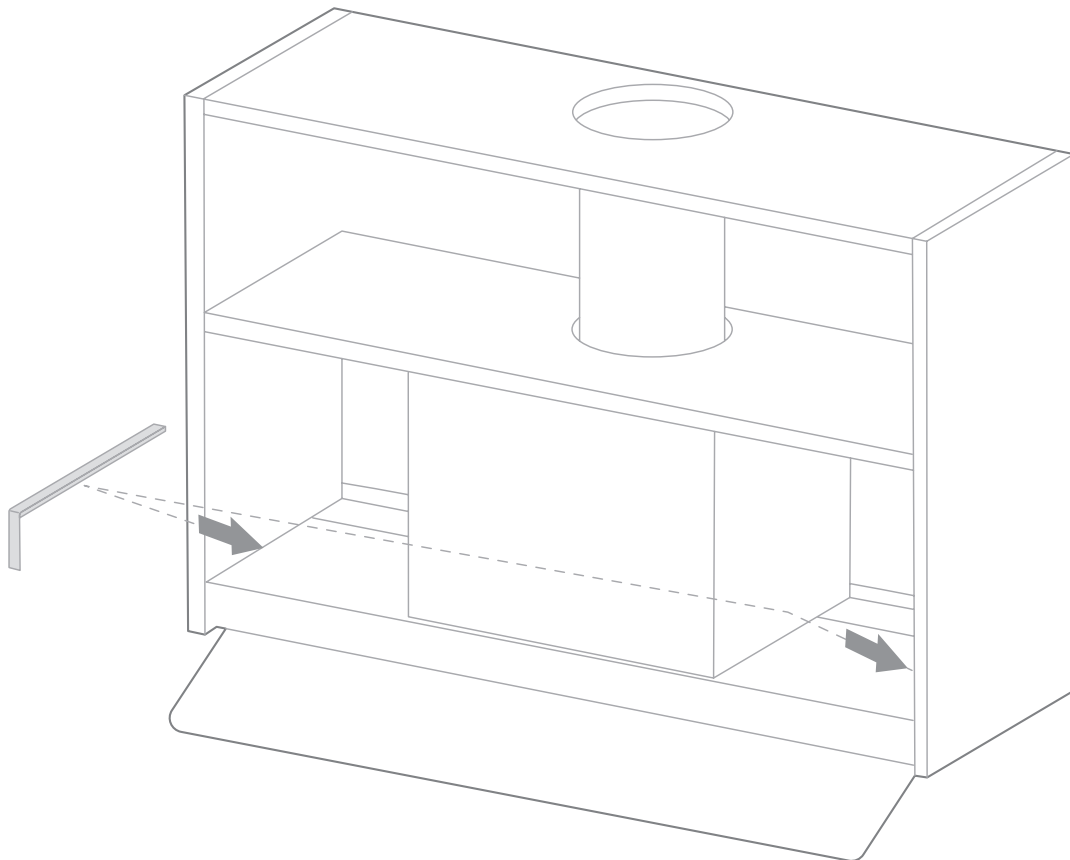
11



12



13



---

## NL

---

- ①① **Afdichten van de onderkant**  
Om de achterzijde aan de onderkant af te dichten, kan de verstelstaf naar achter worden geschoven. Draai de 2 vijzen/schroeven op de hoeken gedeeltelijk los, tot de verstelstaf kan verplaatst worden. Wanneer de verstelstaf op de juiste plaats staat, kunnen de schroeven opnieuw worden aangespannen.
- ①② Plaats de vetfilters terug in de afzuigkap.
- ①③ **Afdichten van de zijkant**  
Om de opening tussen de kap en de kast af te dichten druk de bijgeleverde rubbers tussen de kap en de kast
- Is de dikte van de kastwand 16 mm gebruik dan de dikke rubber afdichting (G).
  - Is de dikte van de kastwand >16mm gebruik dan de fijne rubber afdichting (F).

---

## FR

---

- ①① **Sceller le fond**  
Pour obturer hermétiquement l'arrière de la partie inférieure, la barre de réglage peut être coulissée vers l'arrière. Desserrez partiellement les 2 vis des coins, jusqu'à ce que la barre de réglage puisse être déplacée. Les vis peuvent être resserrées lorsque le dispositif de réglage est dans la bonne position.
- ①② Remplacez les filtres à graisse en place dans la hotte.
- ①③ **Joint latéral**  
Pour obturer l'espace entre la hotte et l'armoire, enfoncez les caoutchoucs fournis entre la hotte et l'armoire.
- Si l'épaisseur de la paroi de l'armoire est de 16 mm, utilisez le joint en caoutchouc épais (G).
  - Si l'épaisseur de la paroi de l'armoire est > 16 mm, utilisez le joint en caoutchouc fin (F).

---

## DU

---

- ①① **Boden abdichten**  
Zur Abdichtung der Rückseite an der Unterseite kann die Verstelllatte nach hinten geschoben werden. Lösen Sie die 2 Schrauben an den Ecken teilweise, bis die Verstelllatte verschoben werden kann. Wenn die Verstelllatte am richtigen Platz ist, können die Schrauben erneut angezogen werden.
- ①② Setzen Sie die Fettfilter wieder in der Dunstabzugshaube ein.
- ①③ **Abdichtung von der Seite**  
Zur Abdichtung der Öffnung zwischen Dunstabzugshaube und Schrank drücken Sie die mitgelieferten Gummis zwischen Dunstabzugshaube und Schrank.
- Wenn die Schrankwand 16 mm dick ist, die dicke Gummidichtung (G) verwenden.
  - Wenn die Schrankwand dicker als 16 mm ist, die feine Gummidichtung (F) verwenden.

---

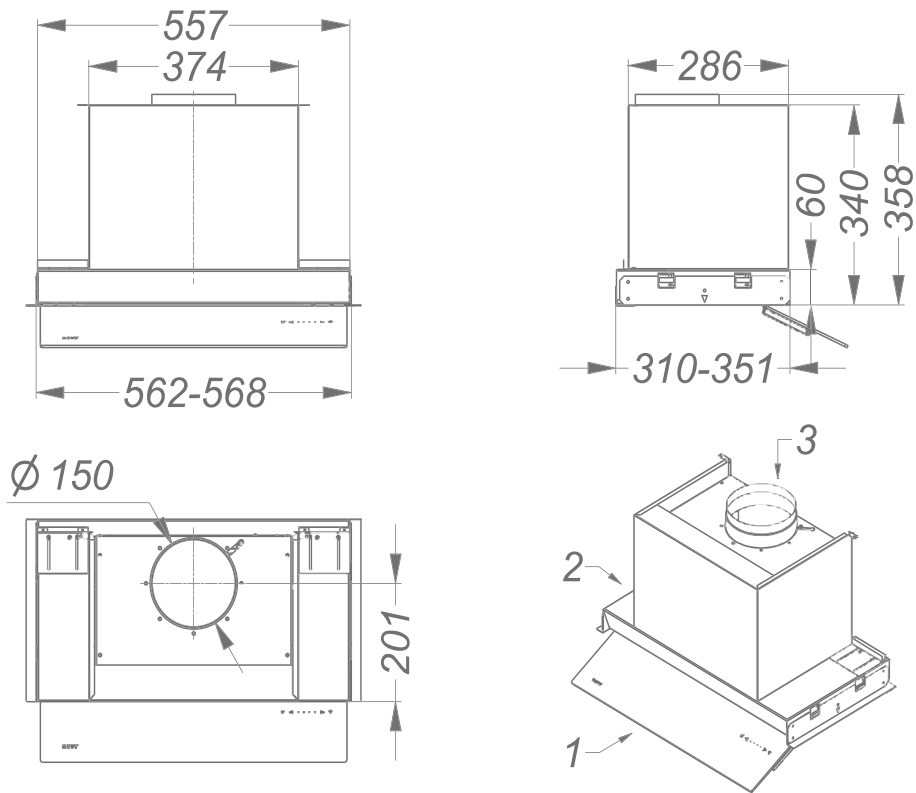
## EN

---

- ①① **Sealing the bottom side**  
To seal the rear at the bottom, the adjusting backspacer can be slid backwards. Loosen the 2 screws at the corners, until the adjusting backspacer can be moved. When the adjusting backspacer is in the correct position, the screws can be tightened again.
- ①② Replace the grease filters in the extractor hood.
- ①③ **Sealing the side**  
To seal the opening between the hood and the cupboard, press the rubbers supplied between the hood and the cupboard.
- If the side of the cupboard is 16mm, use the thick rubber seal (G).
  - If the side of the cupboard is >16mm, use the fine rubber seal (F).

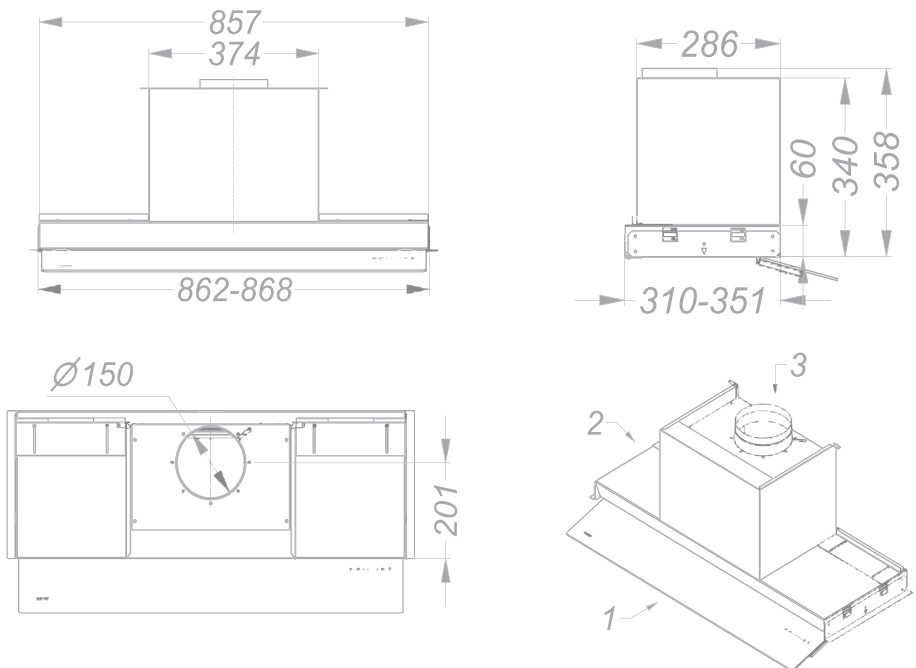
Afmetingen - Dimensions - Abmessungen - Dimensions

8710, 8711

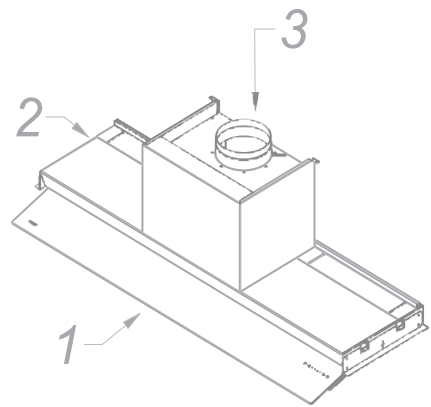
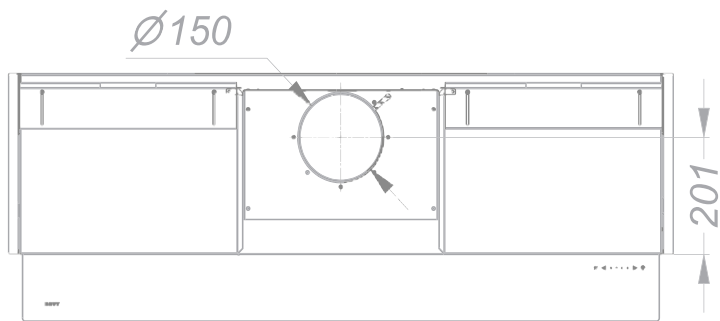
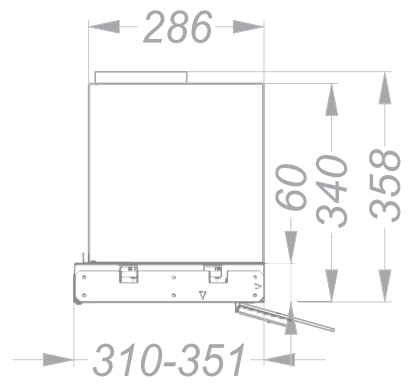
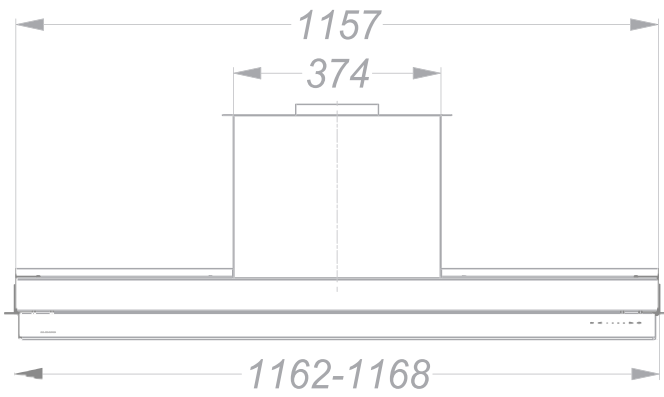


Afmetingen - Dimensions - Abmessungen - Dimensions

8740, 8741



8770



NOVY nv behoudt zich het recht voor te allen tijde en zonder voorbehoud de constructie en de prijzen van haar producten te wijzigen.  
NOVY SA se réserve le droit de modifier à tout moment et sans réserve la fabrication et les prix de ses produits.  
Die NOVY AG behält sich das Recht vor, zu jeder Zeit und ohne Vorbehalt die Konstruktion und die Preise ihrer Produkte zu ändern.  
NOVY nv reserves the right at any time and without reservation to change the structure and the prices of its products.

**NOVY**

**NOVY nv**  
Noordlaan 6  
B - 8520 KUURNE  
Tel. 056/36.51.00  
Fax 056/35.32.51

E-mail: [novy@novy.be](mailto:novy@novy.be)  
<http://www.novy.be>

France: Tél: 0320.940662  
Deutschland und Österreich: Tel: +49 (0)511.54.20.771  
Nederland: Tel.: +31 (0)88-0119110  
United Kingdom: +44 (0)207 866 2493  
España: Tel.: +34 938 700 895  
Italia: Tel.: +39 039.20.57.501