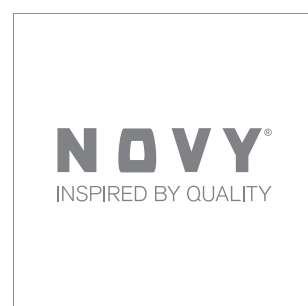


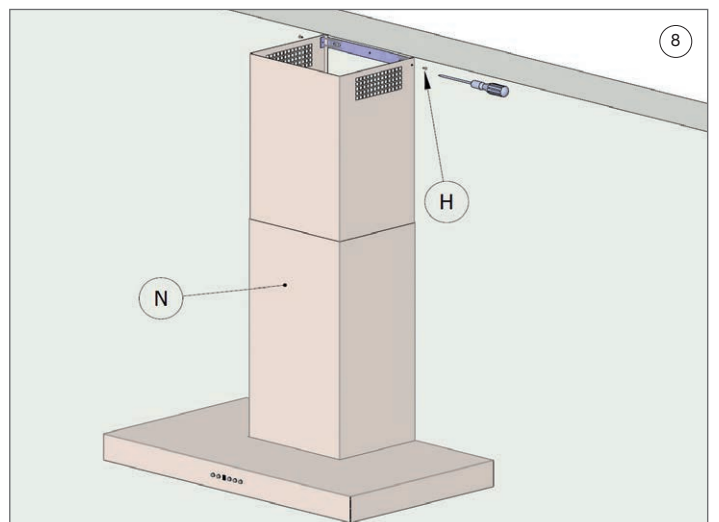
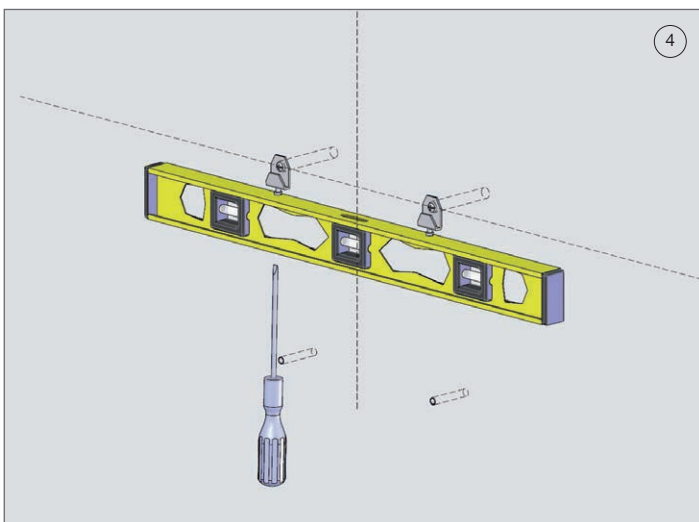
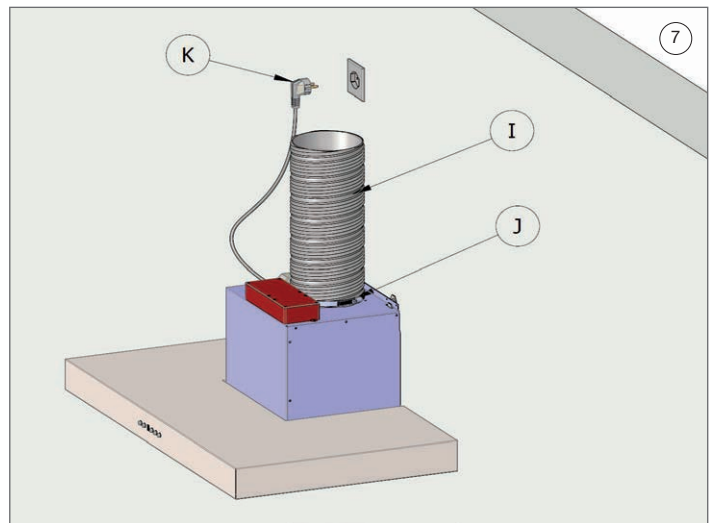
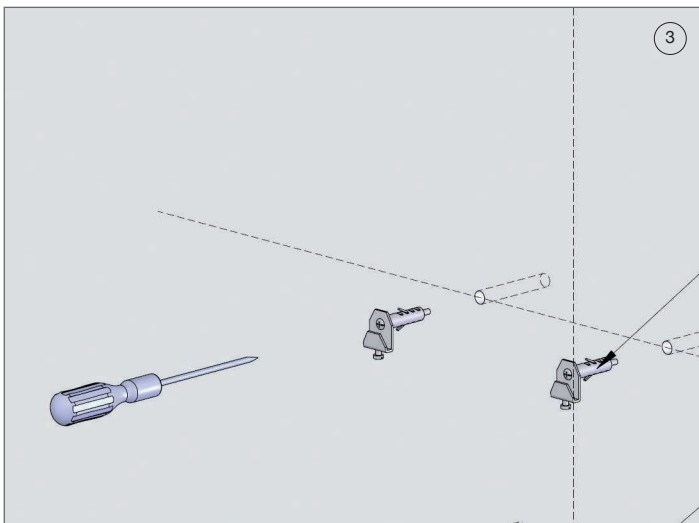
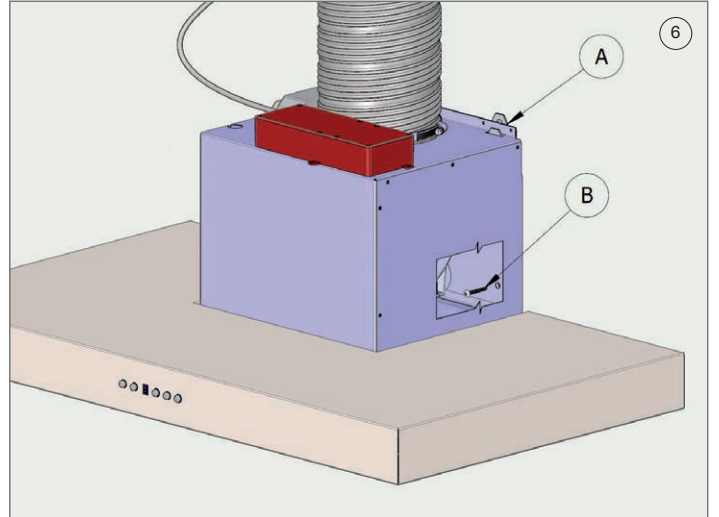
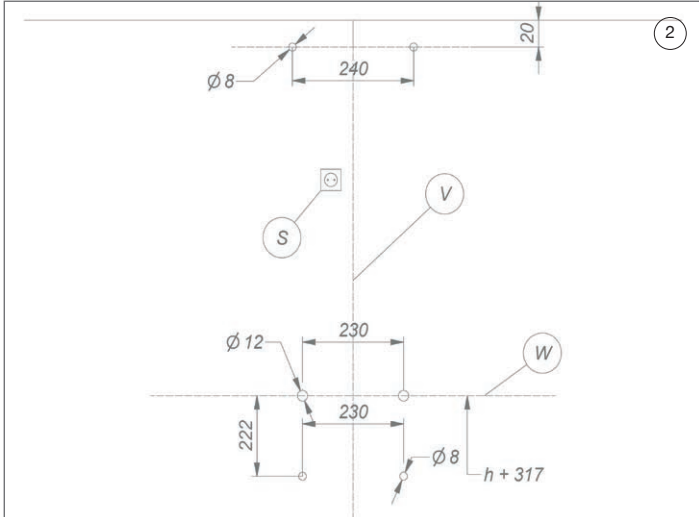
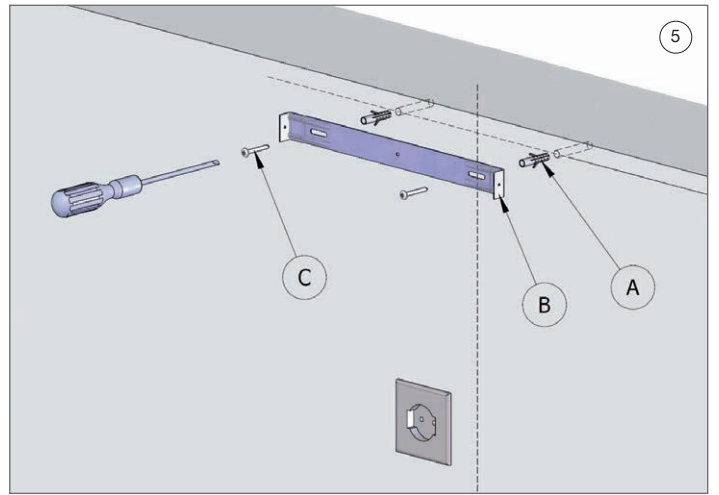
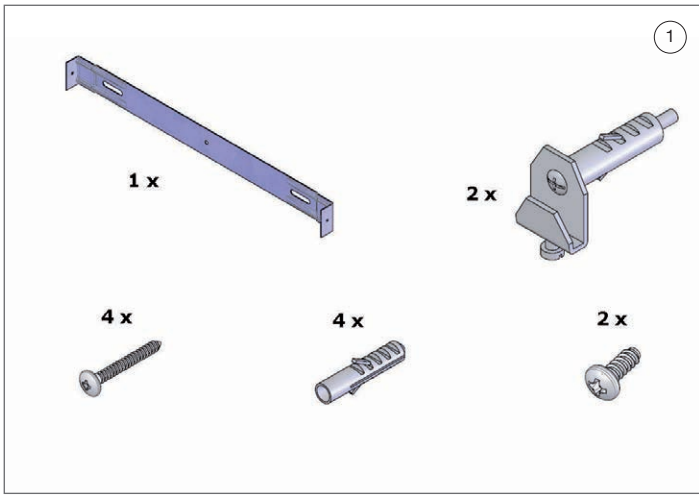
NL - Installatievoorschriften	p. 4
FR - Instructions d'installation	p. 7
DE - Montageanleitung	S. 14
EN - Operating and installation Instructions	p. 16

Salsa

6500

6510





ALGEMENE INFORMATIE

Algemeen

Dit is de montage-instructie voor de op de voorzijde aangegeven Novy-afzuigkap. De gebruiksaanwijzing is een apart boekje dat ook bij deze afzuigkap is meegeleverd. Lees deze instructies goed door voor de installatie en ingebruikname van de wandschouwkap. Het is aan te bevelen om de installatie uitsluitend te laten uitvoeren door één of meerdere bevoegde personen.

Neem de afzuigkap zorgvuldig uit de verpakking.

De afzuigkap dient toegepast te worden boven een kookplaat en/of domino's en is uitsluitend bedoeld voor huishoudelijk gebruik.

Belangrijk voordat u gaat monteren

Op pagina 2 van deze montage-instructie vindt u de montagetekeningen. Voordat u gaat monteren, neem de volgende montagetips in acht:

- Voor het eenvoudiger monteren van de wandschouwkap wordt aangeraden dit met minimaal 2 personen uit te voeren.
- Controleer aan de hand van de tekening op pagina 2 of alle montagematerialen meegeleverd zijn.
- Positioneer het stopcontact zodanig dat deze achter de schachten van de wandschouw valt.
- Zorg dat het muur over voldoende draagkracht beschikt.

Afvoer of recirculatie

Voordat u gaat monteren dient u de keuze te hebben gemaakt of u een afvoerkanaal naar buiten maakt of dat u de wandschouw als recirculatie afzuigkap gaat toepassen. Indien u kiest voor recirculatie biedt Novy de recirculatie kit aan met artikelnummer 6200.400.

INSTALLATIE

Volg de montage tekeningen op pagina 2.

Bij het verwijderen van de afzuigkap uit de verpakking dient er op gelet te worden dat de montage materialen en de schouwonderdelen er los zijn verpakt.

Bij de montagematerialen zitten twee ophanghaken, een plafondbeugel en diverse schroeven voor de bevestiging.

Teken de verticale aslijn (V) van de schouwkap. De adviesmontagehoogte met een elektrische of keramische kookplaat is minimaal 600 mm en maximaal 750mm. De montagehoogte met een gas of inductiekookplaat is minimaal 650mm en maximaal 750mm. De waterpaslijn (W) wordt dus getekend op hoogte (h) + 317mm. Plaats het stopcontact (S) dicht bij de verticale aslijn.

Bij toepassing van een Novy achterwand bedraagt de afstand tussen de kookplaat en de onderzijde van de afzuigkap 69cm of 75cm (afhankelijk van de keuze van de achterwand).

1. Bevestig de twee ophanghaken (A) aan de muur. Let goed op de boormal voor de juiste maatvoering.
2. Hang nu de afzuigkap in de twee ophanghaken. Door het in- of uitdraaien van de moeren in de ophanghaken is het mogelijk kleine correcties aan te brengen om de afzuigkap waterpas te monteren.
3. Om de afzuigkap strak tegen de muur te monteren, dienen de schroeven in de afzuigkap bevestigd te worden (zie B montage tekening). Hiervoor dienen eerst de filters uit de kap te worden genomen

Montage met luchtafvoer

1. Plaats de plafondbeugel (B) zo dicht mogelijk tegen het plafond. Teken volgens de boormal de twee gaten af. Boor met een 8mm boor deze gaten en plaats hierin de plug.
2. Plaats de afvoerbuis (I) op de aansluituit met behulp van de slangklem (J) of aluminium tape.
3. Monteer nu de schachten aan de muur. Trek de binnenste schacht uit tot tegen het plafond, daarna de schacht vastmaken met behulp van 2 bijgeleverde RVS schroeven (H).

Montage met recirculatie

Indien de afzuigkap als recirculatie kap toegepast gaat worden dient u bij uw verdeler een recirculatiekit (6200.400) te bestellen. De montage instructie van de recirculatie kit vindt u bij de starterkit.

INSTALLATIE VAN HET AFVOERKANAAL

Voor een optimale werking van de afzuigkap is het van belang om bij de installatie op de volgende punten te letten.

Bij gebruik van een rond afvoerkanaal:

- Gebruik gladde, onbrandbare buizen met een inwendige diameter die gelijk is aan de uitwendige diameter van de aansluituit van de afzuigkap. Voor de afzuigkap is een afvoerkanaal vereist van Ø150mm. Trek flexibele kanalen maximaal uit en snij deze op maat af.
- Verminder de afvoerdiameter niet. Dit zal de capaciteit doen verminderen en het geluidsniveau doen toenemen.
- Bij aansluiting op een kort afvoerkanaal kan het gewenst zijn in het kanaal een terugslagklep te monteren om windinval te voorkomen.
- Gebruik een slangklem of aluminiumtape voor luchtdichte verbindingen.
- Maak bij een afvoer door de buitengevel gebruik van het buitenmuurrooster.

Bij gebruik van een plat afvoerkanaal:

- Gebruik platte kanalen met afgeronde hoeken en luchtgeleiders in de bochten. Deze kanalen zijn verkrijgbaar bij Novy.

Algemeen:

- Maak het kanaal zo kort mogelijk en met zo min mogelijk bochten naar buiten.
- Vermijd haakse bochten. Maak gebruik van afgeronde bochten voor een goede luchtgeleiding.
- Bij een afvoer door de buitengevel, via een spouwmuur, dient er op gelet te worden dat het afvoerkanaal de spouw volledig overbrugt en iets afloopt naar de buitenzijde.
- Maak bij een afvoer via het dak gebruik van een dubbelwandige dakdoorvoer met voldoende doorlaat.
- Nooit aansluiten op een rookgasafvoerkanaal.
- Zorg voor voldoende luchttoevoer. Het aanvoeren van verse lucht kan geschieden door een raam of een buitendeur enigszins te openen of door een toevoerrooster aan te brengen.

ACCESSOIRES

Montage met recirculatie

Indien de afzuigkap als recirculatie kap toegepast gaat worden dient u bij uw verdeler een recirculatiekit (6200.400) te bestellen. De montage instructie van de recirculatie kit vindt u bij de starterkit.

Rugwandpaneel

De rugwandpanelen zijn verkrijgbaar in de hoogten 690mm en 750mm.

- Slangklem instelbereik Ø60-215 mm	906291
- Aluminium tape rol à 50 m	906292
- Aluminium buitenmuurrooster voor Ø150 mm	906178
- Mechanisch buitenmuurrooster Ø150 mm	906419
- Terugslagklep Ø150 mm	906269
- RVS cleaner: onderhoudsmiddel voor het reinigen van het RVS	906060

Wijzigingen en zet- of drukfouten voorbehouden, februari 2018

INFORMATIONS GÉNÉRALES

Généralités

Il s'agit de la notice de montage de la hotte Novy illustrée en page de couverture. Le mode d'emploi consiste en un livret distinct fourni avec cette hotte. Lisez attentivement ces instructions avant d'installer et de mettre en service la hotte à cheminée murale. Il est recommandé de confier l'installation exclusivement à une ou plusieurs personnes compétentes.

Retirez la hotte de son emballage avec précaution.

La hotte doit être installée au-dessus d'une table de cuisson et/ou de dominos. Elle est exclusivement à usage domestique.

Important ! Avant de commencer le montage

Vous trouverez les dessins de montage en page 2 de cette notice de montage. Avant de commencer le montage, suivez les conseils de montage suivants :

- Pour faciliter le montage de la hotte, il est conseillé d'y procéder avec 2 personnes.
- Vérifiez, en vous référant au dessin de la page 2, si tout le matériel a été livré.
- Positionnez la prise de courant de telle manière qu'elle se trouve derrière les gaines de la cheminée murale.
- Assurez-vous que le mur possède une capacité portante suffisante.

Évacuation ou recyclage

Avant de commencer le montage, vous devez avoir opté pour la réalisation d'un conduit d'évacuation vers l'extérieur ou si vous allez utiliser la cheminée murale comme hotte à recyclage. Si vous optez pour le recyclage, Novy propose un kit de recyclage – référence 6200.400.

INSTALLATION

Suivez les dessins de montage en page 2.

Lorsque vous retirez la hotte de son emballage, il faut savoir que le matériel de montage et les éléments de la gaine sont séparément emballés.

Le matériel de montage comprend deux crochets de suspension, un étrier de plafond et diverses vis de fixation.

Tracez l'axe vertical (V) de la hotte aspirante et de la cheminée. La hauteur de montage recommandée avec une table de cuisson électrique ou céramique est de 600 mm minimum et 750 mm maximum. La hauteur de montage avec une table de cuisson au gaz ou à induction est de 650 mm minimum et 750 mm maximum. La Ligne à niveau (W) sera tracée à la hauteur $h + 317\text{mm}$ du plan de travail. Placez la prise de courant (S) près de l'axe vertical.

Lors d'utilisation d'une paroi arrière Novy, la distance entre la table de cuisson et le bas de la hotte doit mesurer 69 ou 75 cm (selon le choix de la paroi arrière).

1. Fixez les deux crochets de suspension (A) au mur. Faites bien attention au gabarit de perçage pour le bon dimensionnement.
2. Accrochez maintenant la hotte dans les crochets de suspension. En vissant ou dévissant les écrous dans les crochets de suspension, il est possible d'apporter de petites corrections pour le montage parfaitement horizontal de la hotte.
3. Pour monter la hotte fermement contre le mur, il faut fixer les vis dans la hotte (voir le dessin de montage A). Avant cela, il faut retirer les filtres de la hotte

Montage avec évacuation d'air

1. Placez l'étrier de plafond (B) le plus près possible contre le plafond. Tracez deux trous à l'aide du gabarit de perçage (A). Percez ces trous avec une mèche de 8 mm et placez-y la cheville.
2. Placez le conduit d'évacuation (I) sur le conduit d'échappement à l'aide d'un anneau de blocage (J) ou d'un ruban d'aluminium.
3. Dégagez la cheminée intérieure contre le plafond puis fixez-la à l'aide des 2 vis inox (H) fournies.

Montage avec recyclage

Si la hotte sert de hotte à recyclage, il faut commander un kit de recyclage auprès de votre fournisseur. La notice de montage du kit de recyclage se trouve dans le kit.

INSTALLATION DU CONDUIT D'ÉVACUATION

Pour un fonctionnement optimal de la hotte, il est important, lors de l'installation, de respecter les consignes suivantes :

Lors de l'utilisation d'un conduit d'évacuation rond:

- Utilisez des tubes lisses et ignifuges dont le diamètre intérieur est égal au diamètre extérieur du raccord de la hotte.
- Étirez les conduits souples le plus possible puis découpez-les à dimension.
- Ne réduisez pas le diamètre de l'évacuation. Tout rétréci entraîne une diminution de l'efficacité et une augmentation du niveau sonore.
- En cas de raccordement en toiture, il est nécessaire de mettre en place un antirefouleur pour stopper un retour d'air froid en cuisine.
- Utilisez un collier de serrage ou de ruban adhésif aluminium pour rendre étanche les raccords.
- En cas d'évacuation sur une façade extérieure, utilisez un clapet à volets mobiles.

Lors de l'utilisation d'un conduit d'évacuation plat:

- Utilisez des conduits plats aux angles arrondis équipés de conducteurs d'air dans les coudes. Ces conduits sont disponibles chez Novy.

Généralités:

- Faites en sorte que le conduit soit le plus court possible et le plus direct possible vers l'extérieur.
- Évitez les coudes à 90°. Réalisez des coudes ouverts pour un bon acheminement de l'air.
- En cas d'évacuation au travers d'un mur à vide d'air, assurez-vous que le conduit d'évacuation le traverse et débouche à l'extérieur.
- En cas d'évacuation, utilisez un tubage à double paroi d'une section suffisante.
- Ne raccordez jamais à un conduit de cheminée en service pour une autre fonction.
- Prévoyez impérativement une entrée d'air suffisante dans la pièce. On peut assurer l'apport d'air frais avec une grille d'aération ou une fenêtre ou une porte entrouverte.

ACCESSOIRES

Montage avec recyclage

Si la hotte sert de hotte à recyclage, il faut commander un kit de recyclage auprès de votre fournisseur. La notice de montage du kit de recyclage se trouve dans le kit.

Accessoires

- Collier de serrage ø 60mm jusqu'au 215mm	906291
- Adhésif Aluminium par 50m	906292
- Clapet de façade clapet aluminium ø 150mm	906178
- Clapet Antirefouleur ø 150mm	906269
- Nettoyant inox	906060

Sous réserve de modifications et d'erreurs de composition et d'impression, Février 2018

GENERAL INFORMATION

General

These are the installation instructions for the Novy hood shown on the cover. The manual is a separate booklet that has been supplied with this hood. Carefully read these instructions before installing and commissioning the wall-mounted chimney hood. It is recommended to have one or more qualified persons carry out the installation only.

Carefully take the hood from the packaging.

The hood is to be used above a cooking plate and/or domino and intended for household use only.

Important before installation

Page 2 of these installation instructions show the installation drawings. Observe the following installation tips before starting the installation activities:

- For easier installation of the wall-mounted chimney hood, it is recommended to do this with at least 2 persons.
- Check if all installation materials have been supplied using the drawing on page 2.
- Position the wall socket such, that it is behind the shafts of the wall-mounted chimney hood.
- Make sure that the wall has sufficient load bearing capacity.

Exhaust or recirculation

Before starting to install, you must have made the choice if you are going to make an exhaust duct to the outside or if you are going to use the wall-mounted chimney hood as a recirculation hood. If you choose for recirculation, Novy offers the recirculation kit with item number 6200.400.

INSTALLATION

Proceed according to the installation drawings on page 2.

When removing the hood from the packaging, note that the installation materials and the chimney parts have been packaged separately.

The installation materials include two suspension brackets, a ceiling bracket and various screws for fastening.

The recommended mounting height for an electrical or ceramic cooking plate is min. 600 mm and max. 750 mm. The mounting height for a gas or induction cooking plate is min. 650 mm and max. 750 mm.

When using a Novy rear wall, the distance between the cooking plate and the bottom of the hood is 69 cm or 75 cm (dependent on what type of rear wall is chosen).

1. Attach the two suspension brackets (B) to the wall. Pay due attention to the drilling jig for the correct size.
2. Now hang the hood onto the two suspension brackets. Small corrections can be made for level installation of the hood by screwing the suspension brackets in or out.
3. For installation the hood tightly against the wall, fasten the screws in the hood (see installation drawing A). For this, first remove the filters from the hood

Installation with air exhaust

1. Position the ceiling bracket (B) as closely to the ceiling as possible. Then draw the two holes in accordance with the drilling jig. Drill these holes with an 8 mm drill and insert the plug.
2. Place the pipe (I) on the connection spigot with a hose clamp (J) or with aluminium tape.
2. Now mount the chimneys onto the wall with the two screws (H).

Installation with recirculation

If the hood is to be used as recirculation hood, order a starter's kit for recirculation at your supplier. The installation instructions for the recirculation kit have been included in the starter's kit.

INSTALL THE EXHAUST DUCT

The exhaust of the hood must be properly taken care of. For optimum performance of the hood it is important to pay attention to the following items during the installation:

- Use smooth, non-flammable pipes with an internal diameter that is equal to the external diameter of the connection nozzle of the hood. Maximally extend flexible ducts and cut them to size.
- Do not reduce the exhaust diameter. This will lower the capacity and raise the noise level.
- Make the duct as short as possible and with as few as possible bends to the outside.
- Avoid square bends. Use rounded bends for proper air conduction.
- Flat duct: the surface of a flat duct must be the same size as $\text{Ø}150 \text{ mm} = 177 \text{ cm}^2$.
- In case of an exhaust pipe through the outside wall passing a cavity wall, make sure that the exhaust duct fully bridges the cavity and slightly declines to the outside.
- When connecting to a short exhaust duct, it may be required to mount a non-return valve in the duct to prevent the wind from blowing in.
- Use a hose clamp or aluminium tape for airtight connections.
- In case of an exhaust pipe through the outside wall, use the outside wall grate.
- In case of an exhaust pipe through the roof, use a double-walled roof passage with sufficient width.
- Never connect to a flue duct.
- Make sure that sufficient air is supplied. Fresh air can be supplied by slightly opening a window or an outside door or by installing an inlet grate.

ACCESSORIES

Hose clamp	adjustment range $\text{Ø}60\text{-}135 \text{ mm}$	906.291
Aluminium tape	roll of 50 m	906.292
Outside wall grate	aluminium shutter grate for $\text{Ø}150 \text{ mm}$	906.178
Non-return valve	$\text{Ø}150 \text{ mm}$	906.269

Changes and misprints reserved, February 2018

ALLGEMEINE INFORMATIONEN

Allgemeine Informationen

Dies ist die Montageanleitung für die auf der Vorderseite genannte Novy Dunstabzugshaube. Die Gebrauchsanleitung ist ein separates Heft, das ebenfalls im Lieferumfang dieser Dunstabzugshaube enthalten ist. Lesen Sie sich diese Anleitungen vor der Installation und Inbetriebnahme der Wand-Dunstabzugshaube sorgfältig durch. Es empfiehlt sich, die Installation ausschließlich durch eine oder mehrere autorisierte Person(en) durchführen zu lassen.

Nehmen Sie die Dunstabzugshaube vorsichtig aus der Verpackung.

Die Dunstabzugshaube ist für die Anbringung über Kochplatten und/oder Domino-Kochfeldern geeignet und ausschließlich für den Gebrauch im Haushalt vorgesehen.

Wichtige vor der Montage zu beachtende Punkte

Auf Seite 2 dieser Montageanleitung finden Sie die Montagezeichnungen. Bitte lesen Sie sich die folgenden Hinweise durch, bevor Sie mit der Montage beginnen:

- Die Wandhaube lässt sich einfacher montieren, wenn mindestens 2 Personen die Arbeiten durchführen.
- Kontrollieren Sie anhand der Zeichnung auf Seite 2, ob alle Befestigungsteile mitgeliefert wurden.
- Positionieren Sie die Steckdose so, dass sie hinter die Schächte der Wandhaube fällt.
- Stellen Sie sicher, dass die Tragfähigkeit der Wand ausreicht.

Abluft oder Umluft

Bevor Sie mit der Montage beginnen, muss festgelegt werden, ob Sie einen Abluftkanal ins Freie legen oder die Wandhaube als Umluftgerät verwenden werden. Wenn Sie sich für die Umluftlösung entscheiden, bietet Novy ein passendes Umluftset mit der Artikelnummer 6200.400 an.

INSTALLATION

Befolgen Sie die Montagezeichnungen auf Seite 2.

Beim Herausnehmen der Dunstabzugshaube aus der Verpackung ist zu beachten, dass das Montagematerial und die Schachtteile einzeln verpackt sind.

Das Montagematerial umfasst zwei Aufhängehaken, ein Deckenbügel und verschiedene Befestigungsschrauben.

Zeichnen Sie die vertikale Mittellinie (V) von der Dunstabzugshaube und dem Schacht. Die empfohlene Montagehöhe bei einem Elektro- oder Keramikfeld beträgt mindestens 600 mm und höchstens 750 mm. Die empfohlene Montagehöhe bei einem Gas- oder Induktionsfeld beträgt mindestens 650 mm und höchstens 750 mm. Die Nivellierlinie (W) auf einer Höhe $h + 317\text{mm}$. Montieren Sie die Steckdose (S) nahe der vertikalen Mittellinie.

Bei Benutzung einer Novy Rückwand beträgt der Abstand zwischen der Kochplatte und der Unterseite der Dunstabzugshaube 69 cm oder 75 cm (je nach gewählter Rückwand).

1. Befestigen Sie die zwei Aufhängehaken (A) an der Wand. Beachten Sie für die korrekten Maße die Vorgaben der Bohrschablone.
2. Hängen Sie jetzt die Dunstabzugshaube in die zwei Aufhängehaken. Durch Hineindreuen oder Herausdrehen der Muttern in den Aufhängehaken können kleine Korrekturen vorgenommen werden, um die Dunstabzugshaube horizontal zu montieren.
3. Damit die Dunstabzugshaube eng an der Wand anliegt, müssen die Schrauben in der Dunstabzugshaube befestigt werden (siehe B Montagezeichnung). Zu diesem Zweck müssen zunächst die Filter aus der Dunstabzugshaube herausgenommen werden .

Montage bei Abluft

1. Zeichnen Sie entsprechend der Bohrschablone die zwei Löcher an (B). Bohren Sie diese Löcher mit einem 8-mm-Bohrer und stecken Sie die Dübel hinein.
2. Positionieren Sie mit einem Klemring (J) oder Aluminium-Tape das Abluftrohr (I) auf dem Abluftstutzen.
3. Montieren Sie jetzt den Teleskopschacht an der Wand. Ziehen Sie den Teleskopschacht bis hin zur Decke aus und befestigen Sie ihn mithilfe der 2 beiliegenden Inox Schrauben (H).

Montage bei Umluft

Wenn die Dunstabzugshaube als Umluftsystem verwendet wird, müssen Sie bei Ihrem Lieferanten ein Starterset für Umluft bestellen. Die Montageanleitung des Umluftsets liegt dem Starterset bei.

INSTALLATION DES ABLUFTKANALS

Die Ableitung der Abluft von der Dunstabzugshaube muss korrekt gelöst werden. Für eine optimale Funktion der Dunstabzugshaube ist es wichtig, dass bei der Installation die folgenden Punkte beachtet werden:

- Verwenden Sie glatte, nicht brennbare Rohre, deren Innendurchmesser dem Außendurchmesser von der Anschlussstülle der Dunstabzugshaube entspricht. Ziehen Sie die flexiblen Kanäle maximal straff und schneiden Sie sie auf Länge ab.
- Verringern Sie nicht den Durchmesser des Abluftkanals. Hierdurch würde sich die Kapazität verringern und der Lärmpegel entsprechend zunehmen.
- Machen Sie den Kanal so kurz wie möglich und führen Sie die Abluft mit möglichst wenig Kurven nach draußen.
- Vermeiden Sie rechtwinklige Kurven. Nutzen Sie abgerundete Kurven, damit die Luftströmung möglichst nicht behindert wird.
- Flacher Kanal: Die Oberfläche des flachen Kanals muss gleich groß sein $\text{Ø}150 \text{ mm} = 177 \text{ cm}^2$.
- Bei Ableitung über eine Hohlwand durch die Außenfassade ist darauf zu achten, dass der Abluftkanal die Hohlwand vollständig überbrückt und mit leichtem Abwärtsgefälle nach außen verlegt wird.
- Bei Anschluss an einen kurzen Abluftkanal kann es wünschenswert sein, in dem Kanal ein Rückschlagklappe zu montieren, um Windeinfall zu verhindern.
- Benutzen Sie eine Schlauchklemme oder ein Aluminium-Klebeband zur Herstellung von luftdichten Verbindungen.
- Verwenden Sie bei einer Ableitung durch die Außenfassade das Außenmauergitter.
- Verwenden Sie bei einer Ableitung über das Dach eine doppelwandige Dachdurchführung mit ausreichendem Durchlass.
- Niemals an einen Kanal zur Ableitung von Rauchgas anschließen.
- Für ausreichende Luftzufuhr sorgen. Die Zuführung von Frischluft kann erfolgen, indem man ein Fenster oder eine Außentür etwas öffnet oder ein Zuluftgitter anbringt.

ZUBEHÖR

Schlauchklemme Einstellbereich	Ø60-215 mm	906.291
Aluminium-Klebeband	Rolle à 50 m	906.292
Außenmauergitter	Aluminium-Rolladengitter für Ø150 mm	906.178
Rückschlagklappe	Ø150 mm	906.269

Änderungen und Satz- oder Druckfehler vorbehalten, Februar 2018

NOVY nv behoudt zich het recht voor te allen tijde en zonder voorbehoud de constructie en de prijzen van haar producten te wijzigen.

NOVY SA se réserve le droit de modifier en tout temps et sans préavis la construction et les prix de ses produits.

NOVY nv behält sich das Recht vor, jederzeit und ohne Vorbehalt die Konstruktion und die Preise seiner Produkte zu ändern.

Novy nv reserves the right at any time and without reservation to change the structure and the prices of its products.

NOVY nv
Noordlaan 6
B - 8520 KUURNE
Tel. 056/36.51.00 - Fax 056/35.32.51
E-mail : novy@novy.be
<http://www.novy.be>

France: Tél: 0320.940662
Deutschland und Österreich: Tel: +49 (0)511.54.20.771
Nederland: Tel.: +31 (0)88-0119110
España: Tel.: +34 938 700 895
Italia: Tel.: +39 039.20.57.501