

Technische productfiche SUBLINE 500-IF/A SteelFrame

Item nr. 524111

Voordelen



- Innovatieve en unieke materialenmix van roestvrij staal en SILGRANIT
- Tijdloos elegant, rechthoekig bakdesign met vlakke IF-rand
- Elegant vormgegeven spoelbak met geïntegreerde kraanrichel in slechts één uitsparing in het werkblad
- Voor opbouwmontage, bijzonder geschikt voor laminaatwerkbladen
- Hoogwaardige afwerking met verdekte C-overflow overloop en InFino afloopsysteem – elegant geïntegreerd en uiterst onderhoudsvriendelijk
- Veelzijdige accessoires optioneel beschikbaar

Kleuren



Beschikbare kleuren

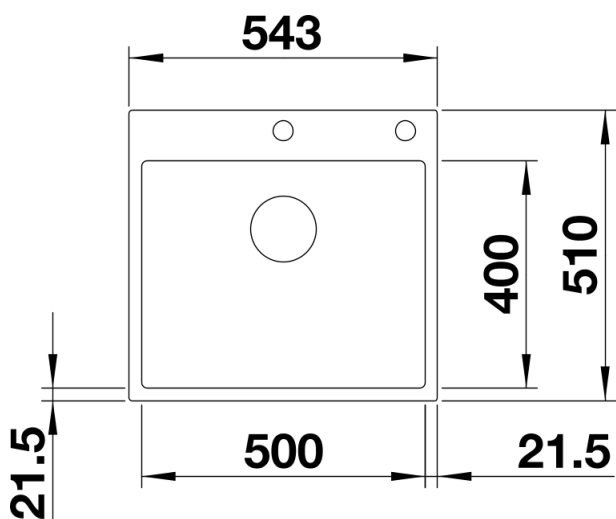
- zwart
- antraciet
- wit

SILGRANIT antraciet

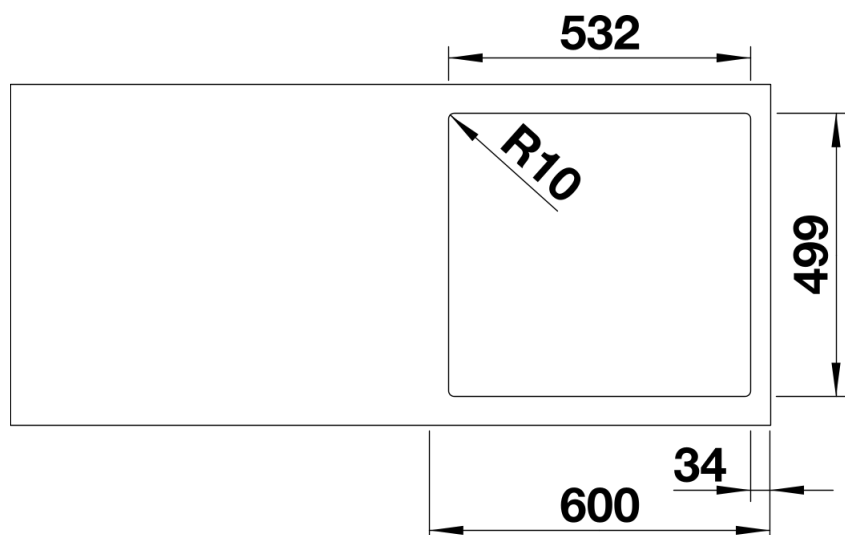
Inbegrepen bij levering

- Plaatsbesparend afloopgarnituur
- InFino korfventiel 3 ½" met afloopbediening (trekknop)

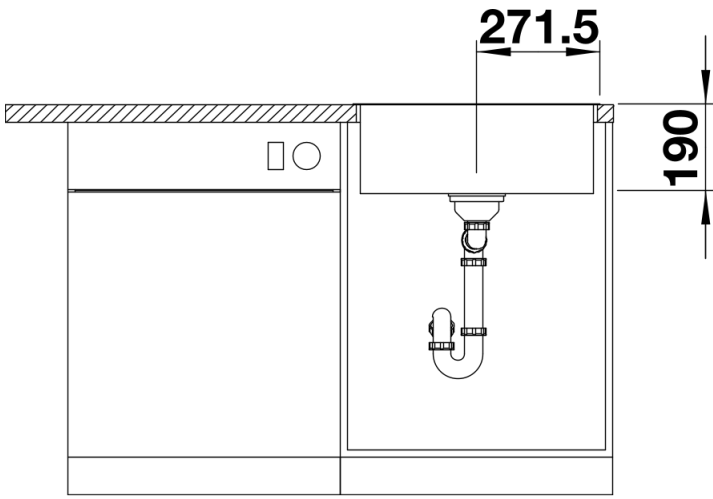
Details



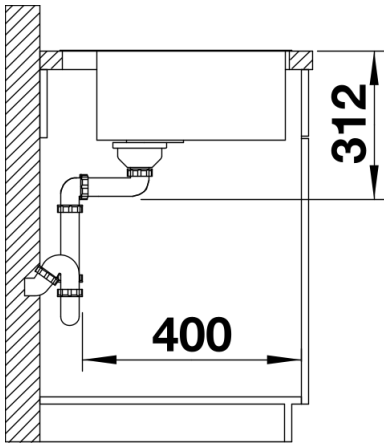
Bovenaanzicht



Uitgesneden



Vooranzicht



Zijaanzicht