

Technische productfiche SUBLINE 500-IF/A SteelFrame

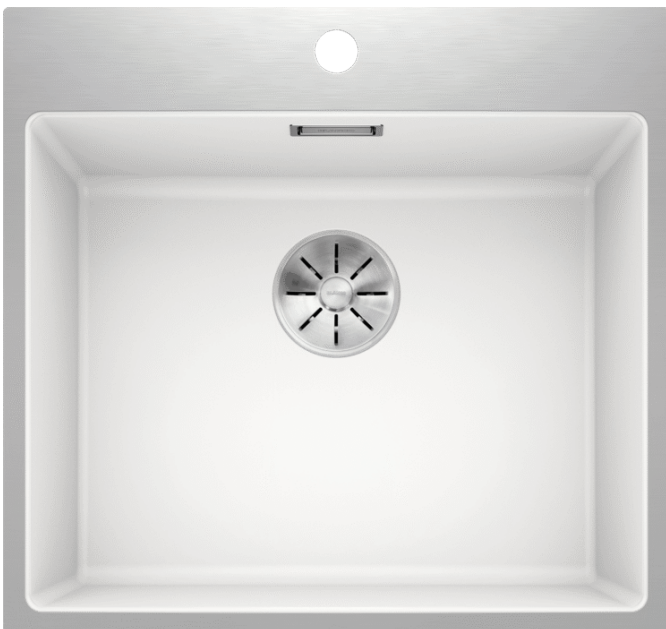
Item nr. 524114

Voordelen



- Innovatieve en unieke materialenmix van roestvrij staal en SILGRANIT
- Tijdloos elegant, rechthoekig bakdesign met vlakke IF-rand
- Elegant vormgegeven spoelbak met geïntegreerde kraanrichel in slechts één uitsparing in het werkblad
- Voor opbouwmontage van bovenaf, bijzonder geschikt voor laminaatwerkbladen
- Hoogwaardige afwerking met verdekte C-overflow overloop en InFino afloopsysteem – elegant geïntegreerd en uiterst onderhoudsvriendelijk
- Veelzijdige accessoires optioneel beschikbaar

Kleuren



Beschikbare kleuren

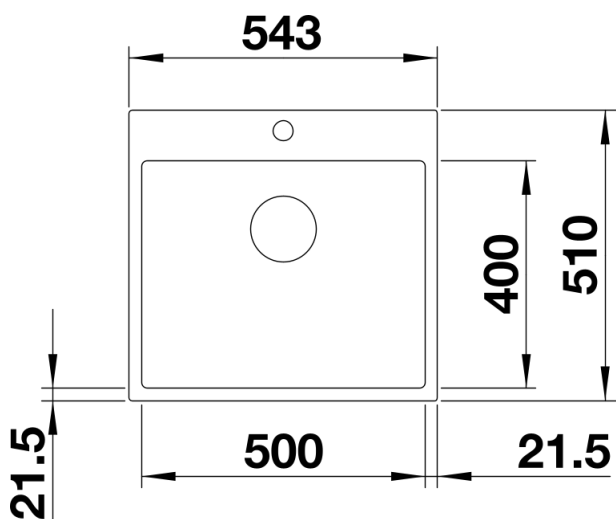
zwart
antraciet
wit

SILGRANIT wit

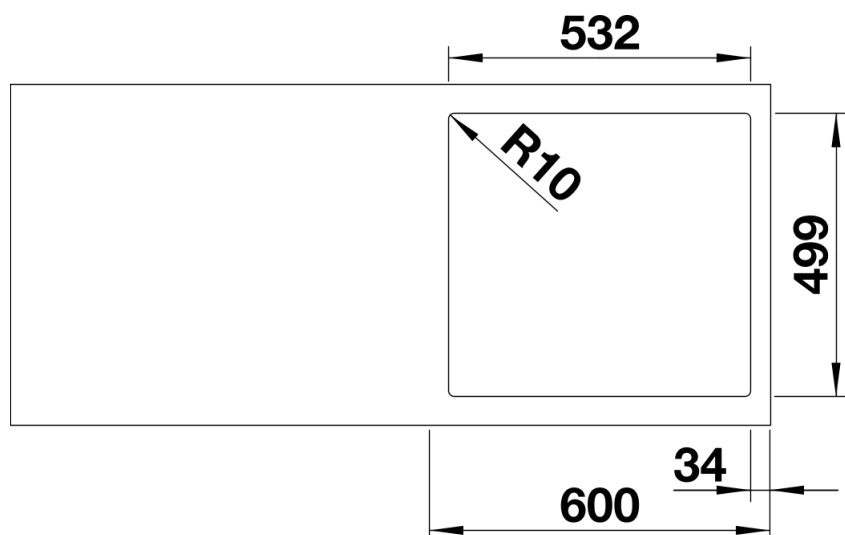
Inbegrepen bij levering

- Plaatsbesparend afloopgarnituur
- InFino korfventiel 3 ½"

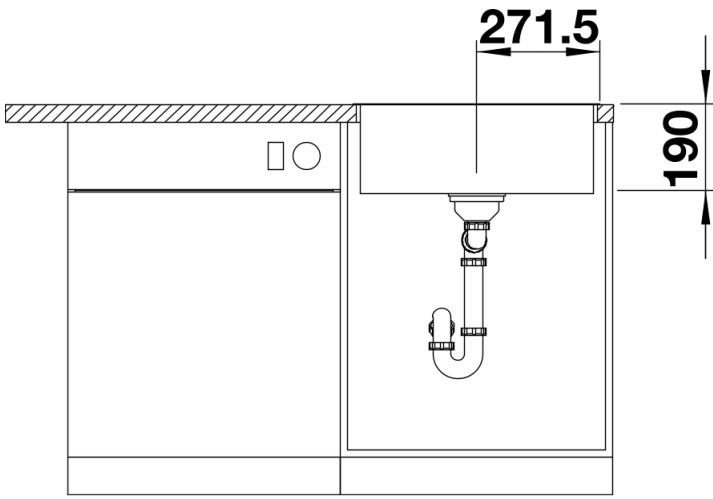
Details



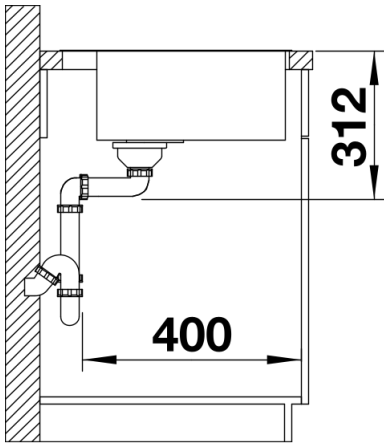
Bovenaanzicht



Uitgesneden



Vooranzicht



Zijaanzicht