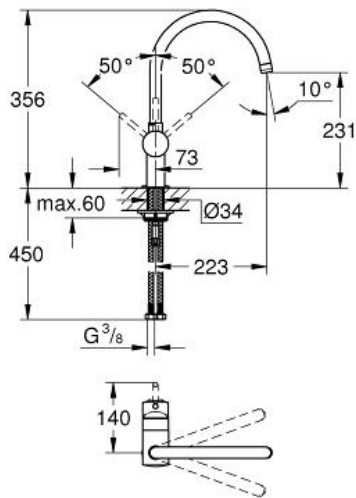


MINTA
Keukenmengkraan
MODEL # 32917DC0

GROHE nv - sa | Diependaalweg 4a | 3020 Winksele
Tel: +32 (0) 16 23 06 60 | Fax: +32 (0) 16 23 90 70
Mail: info.be@grohe.com

Pure Freude
an Wasser

GROHE



Product Description:
Keukenmengkraan

Standard Specification:

C-uitloop

ééngatsmontage

GROHE StarLight® schitterende chroomafwerking

GROHE SilkMove® 46 mm cartouche

met keramische schijven

draaibare buisuitloop

variabel instelbare debietbegrenzer

in te stellen draaibereik: 0° / 150° / 360°

flexibele aansluitslangen

GROHE Quickfix® snelle en eenvoudige montage

Color:

□ 32917DC0 DC0 supersteel

