

Technische productfiche SUBLINE 350/150-U

Item nr. 514522

Voordelen



- Maximale bakgrootte door een optimale productie- en bevestigingstechniek
- Geen extra inspanning bij de montage
- Keramiek, buitengewoon onderhoudsvriendelijk
- Tijdloos elegant, rechtlijnig bakdesign
- Breed gamma aan optionele accessoires voor maximale functionaliteit

Kleuren



Beschikbare kleuren
kristalwit glanzend

BLANCO Keramiek kristalwit glanzend

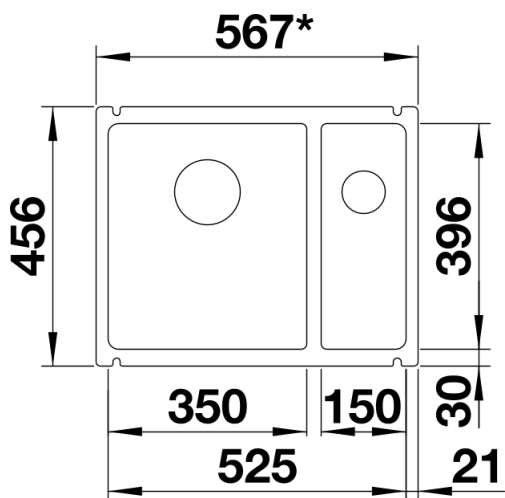
Planningsinformatie

- Radius uitsparing: 15 mm|||Opmerking:|Minimale werkbladdikte 25 mm. Volg de montage-instructies.|||* Indien nodig, een uitsparing van de onderliggende kastwand

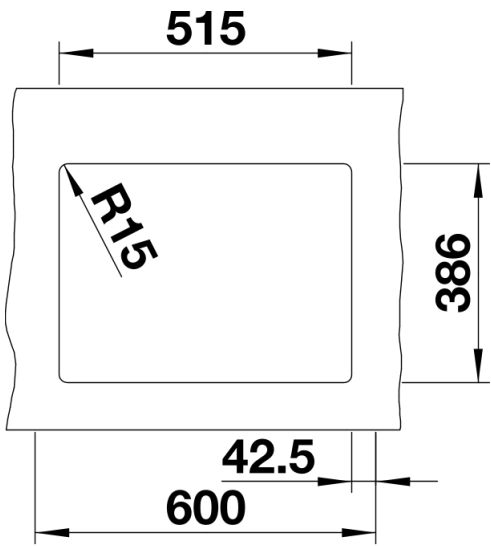
Inbegrepen bij levering

- Plaatsbesparend afloopgarnituur
- InFino korfventiel 3 ½" en 1 ½"
- bevestigingsset

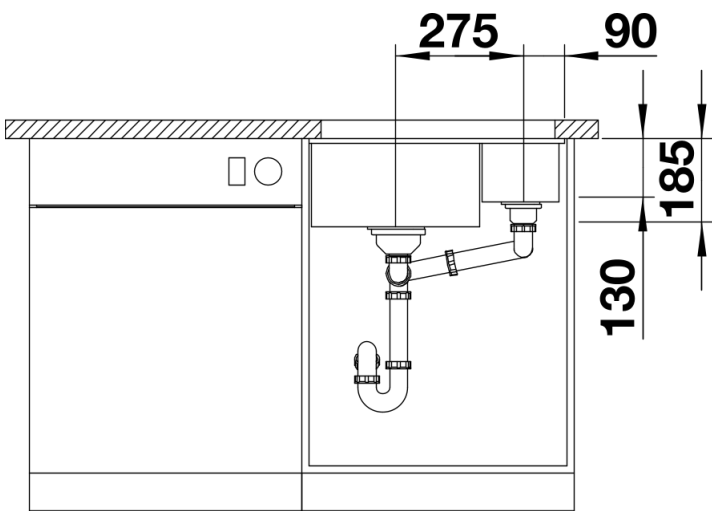
Details



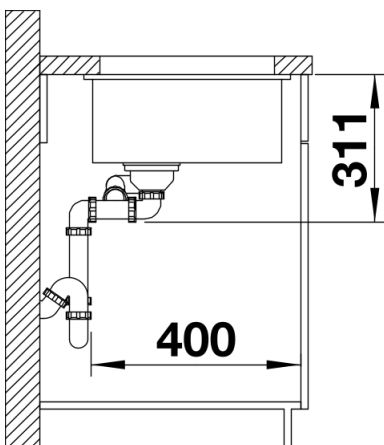
Bovenaanzicht



Uitgesneden



Vooranzicht



Zijaanzicht