

Technische productfiche LINEE-S

Item nr. 518438

Voordelen



- Hoogwaardige roestvrijstalen uittrekbare uitloop
- Kleuruitvoering in perfecte afstemming met spoeltafels en spoelbakken in SILGRANIT

Kleuren



Beschikbare kleuren

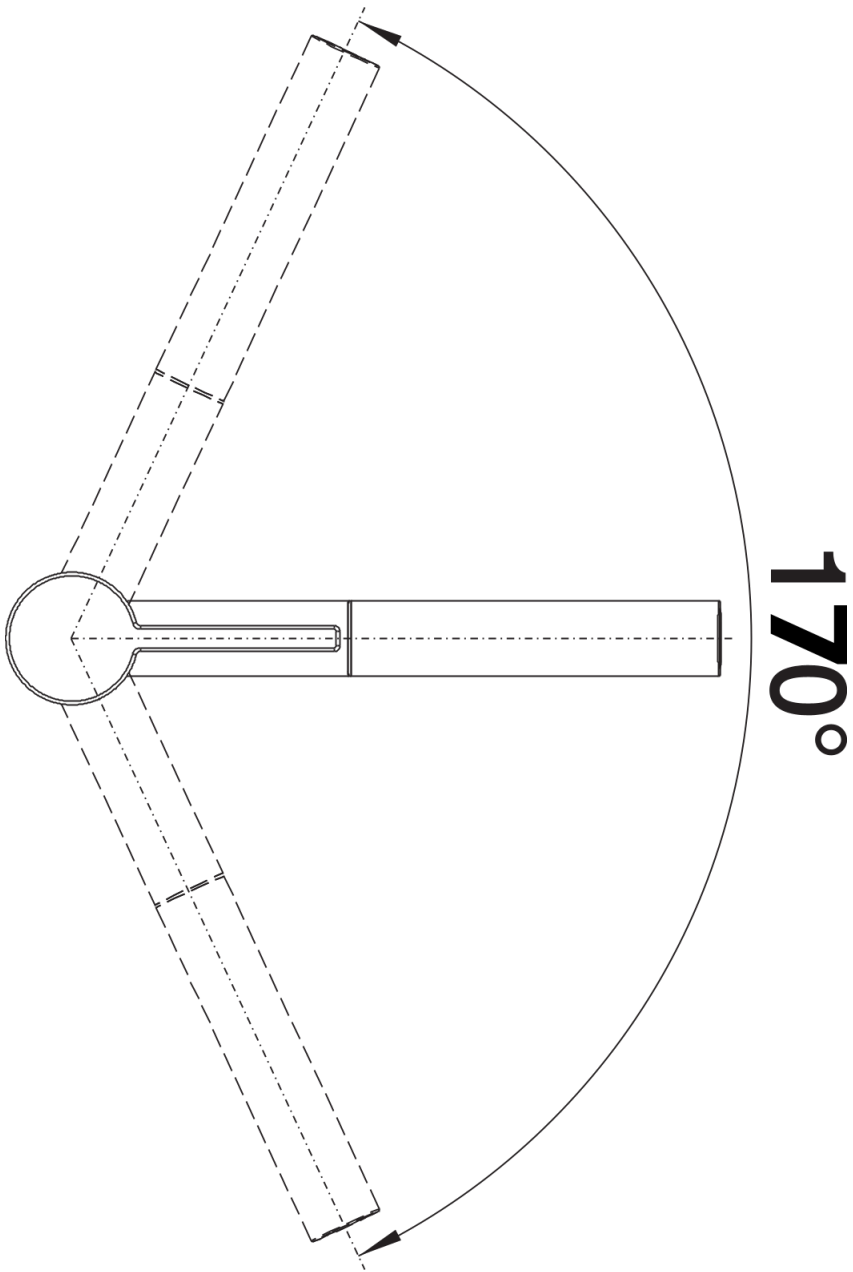
- chrom/silgranit-zwart
- chrom/antraciet
- chrom/rock grey
- chrom/alumetallic
- chrom/parelgrijs
- chrom/silgranit-wit
- chrom/jasmijn
- chrom/tartufo
- chrom/café

SILGRANIT-Look tweekleurig chrom/antraciet

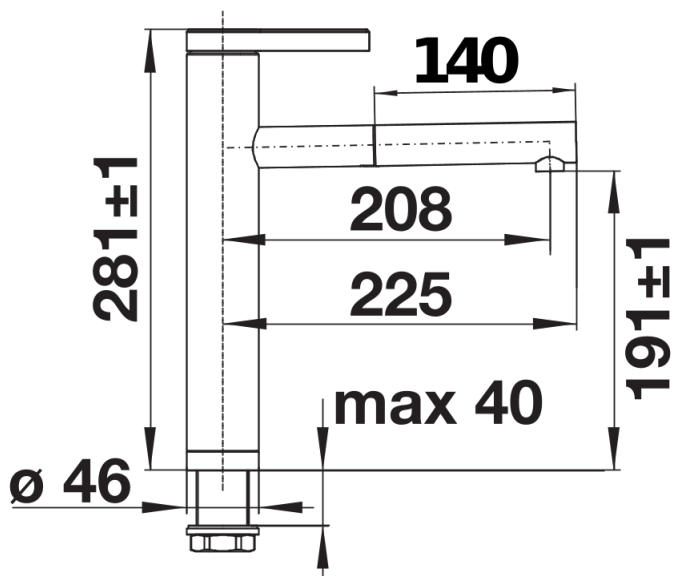
Inbegrepen bij levering

- Uitloop 130° draaibaar
- Kraangat van Ø 35 mm vereist
- Cartouche met keramische schijven
- Met metaal omwikkelde sproeislang
- Flexibele aansluitslangen van 450 mm lang en met 3/8" moer voor eenvoudige montage
- Gepatenteerde straalbreker/sproeier voor verminderde kalkaanslag
- Stabilisatieplaat voor betere standvastigheid van de kraan op roestvrij stalen spoel tafels
- Met terugslagklep en aldus beveiligd tegen terugslag, in overeenkomst met EN 1717 (Certificaat Belgaqua)
- LGA Certificaat
- DVGW Certificaat

Details



Draaibereik



Zijaanzicht