

Decoratieve eilanddampkappen
Flat'line 120 cm
Inox



EAN 5414425076604

Energie label

▪ Energie efficiëntie klasse (EEldampkap)	B
▪ Jaarlijks energie verbruik (kWh/jaar) (AECdampkap)	91,9
▪ Hydrodynamische efficiëntie klasse (FDEdampkap)	B
▪ Licht efficiëntie klasse (LEdampkap)	A
▪ Vetfilterefficiëntie klasse (GFEdampkap)	D

Functies & kenmerken

▪ Bediening	Drukknoppen
▪ Aantal snelheden	3 + power
▪ Powerstand met automatische terugschakeling (minuten)	6
▪ Motor	Geïntegreerd
▪ Geluidsdemper	Geïntegreerd
▪ Recirculatie	Optioneel
▪ InTouch functie	Optioneel
▪ Auto stop	▪
▪ Naloopstand (minuten)	10
▪ Aantal vetfilters	1
▪ Vetfilter	7400020
▪ Vetfilter reiniging indicatie	▪
▪ Recirculatiefilter reiniging indicatie	▪

Afmetingen

▪ Product afmetingen met afvoer (BxDxHmin-Hmax) (mm)	1200 x 700 x 563 - 730
▪ Product afmetingen met recirculatie (BxDxHmin-Hmax) (mm)	1200 x 700 x 679 - 860
▪ Max hoogte met schachtverlengstuk [a] met afvoer (mm)	1040
▪ Max hoogte met schachtverlengstuk [b] met afvoer (mm)	1350
▪ Max hoogte met schachtverlengstuk [b] met recirculatie (mm)	1480
▪ Advies afstand tussen werkblad en onderzijde dampkap met een inductie kookplaat (Hmin-Hmax)(mm)	650 - 850
▪ Advies afstand tussen werkblad en onderzijde dampkap met een gas kookplaat (Hmin-Hmax)(mm)	650 - 850
▪ Advies afstand tussen werkblad en onderzijde dampkap met elektrische of keramische kookplaat (Hmin-Hmax)(mm)	600 - 850
▪ Diameter uitblaasopening (mm)	150
▪ Positie afvoer	Boven

Verlichting

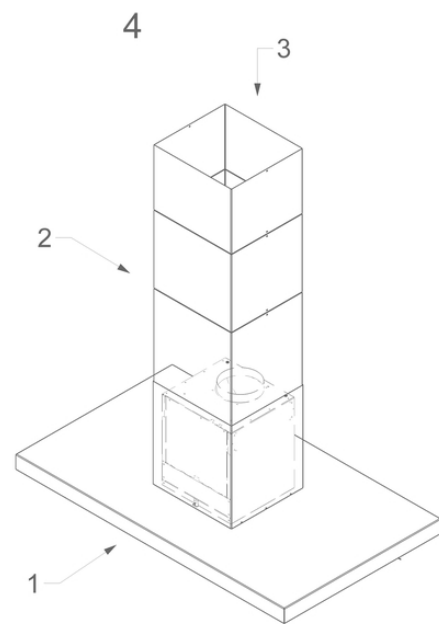
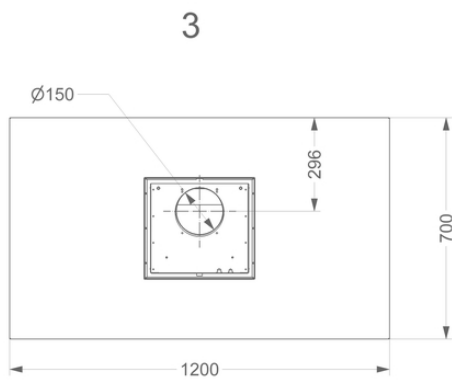
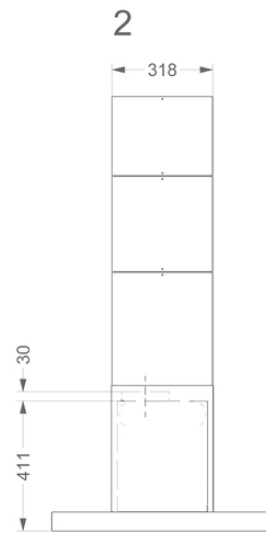
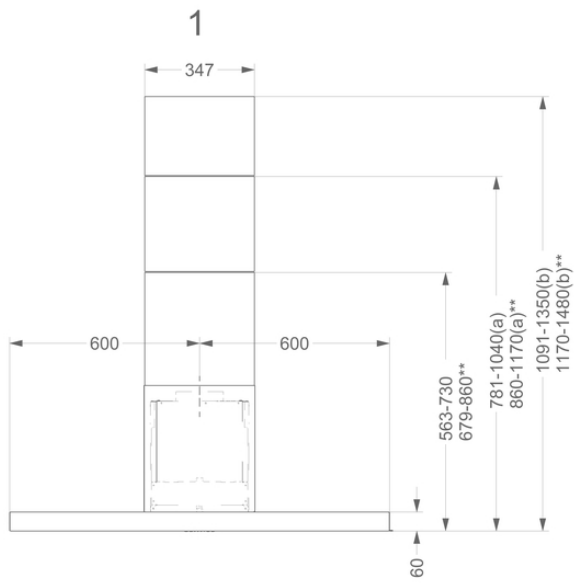
▪ Type functionele verlichting	Led
▪ Dimbare verlichting	▪
▪ Soft-ON/OFF	▪
▪ Totaal verbruik functionele verlichting (W)	8

Luchthoeveelheid & geluidsniveau

▪ Debiet snelheid 1 (m ³ /h) / Maximum druk snelheid 1 (Pa)	348 / 273
▪ Debiet snelheid 2 (m ³ /h) / Maximum druk snelheid 2 (Pa)	432 / 468
▪ Debiet snelheid 3 (m ³ /h) / Maximum druk snelheid 3 (Pa)	611 / 532
▪ Luchthoeveelheid op powerstand (m ³ /h) / Maximum druk powerstand (Pa)	920 / 562
▪ Geluidsniveau snelheid 1 (dB(A)) / Geluidsdruk snelheid 1 (dB(A))	47 / 32
▪ Geluidsniveau snelheid 2 (dB(A)) / Geluidsdruk snelheid 2 (dB(A))	51 / 36
▪ Geluidsniveau snelheid 3 (dB(A)) / Geluidsdruk snelheid 3 (dB(A))	57 / 41
▪ Geluidsniveau powerstand (dB(A)) / Geluidsdruk powerstand (dB(A))	65 / 51

Technische eigenschappen

▪ Aansluitwaarde (W)	293
▪ Spanning (V)	220-230
▪ Frequentie (Hz)	50
▪ Lengte van de aansluitkabel (m)	1,3
▪ Elektriciteitsverbruik in stand-by-mode (Ps) (W)	0.17
▪ Netto gewicht (kg)	42



Installatie accessoires

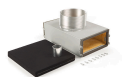
Rugwandpaneel & verlenschouw

- 7640100
- 7640101

Verlenschouw 72cm
Verlenschouw 103cm

Accessoires

Recirculatie kit



7640400

Monoblock recirculatiekit Flat'line eiland

Kit aansturing



990026

InTouch set incl. afstandsbediening



990030

Kit voor klepsturing of externe verlichting

