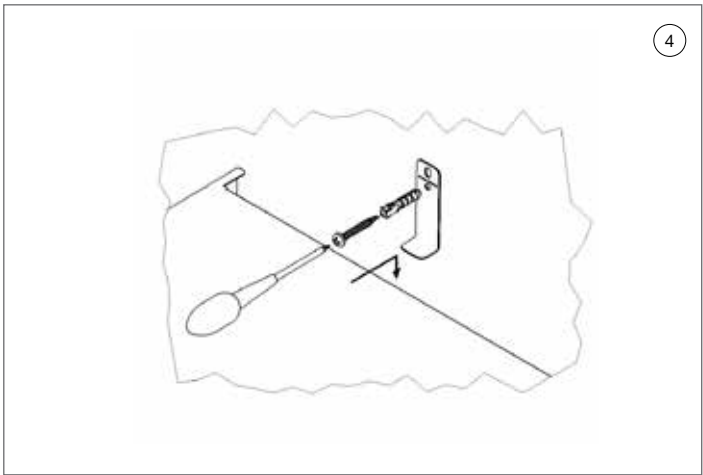
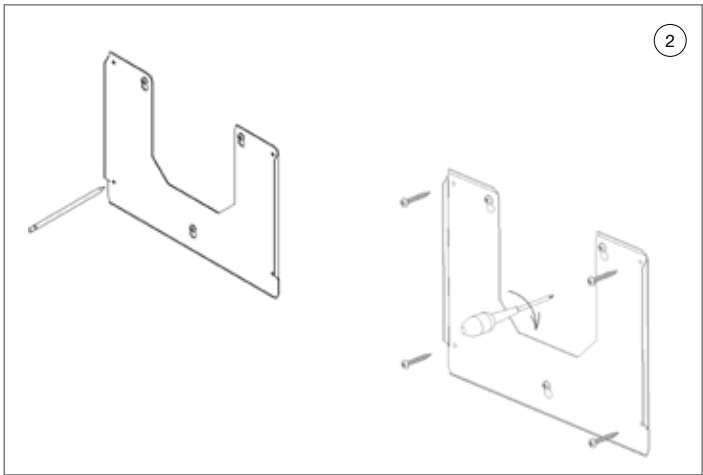
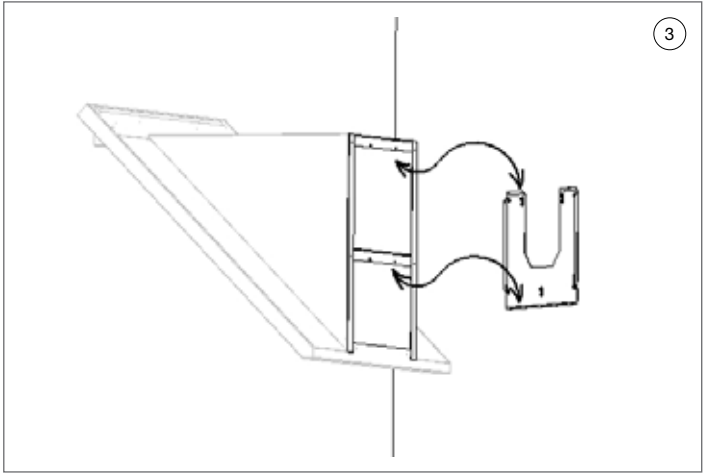
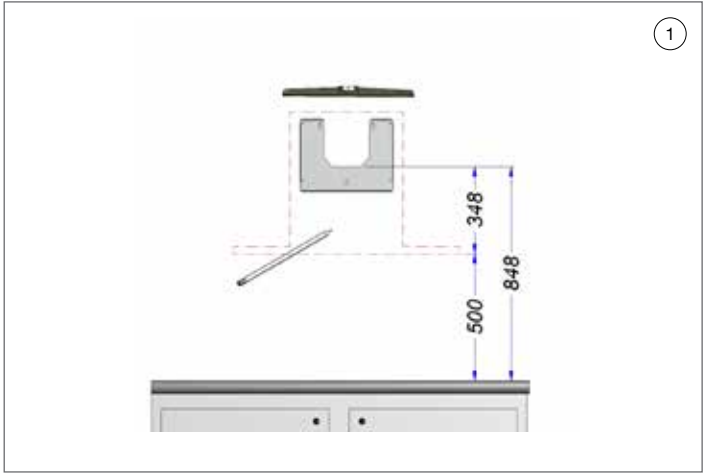
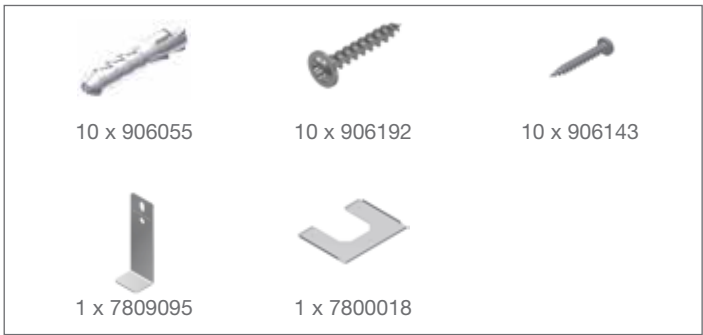


NL - België Nederland	Installatievoorschriften Installatievoorschriften	p. 3
FR - France Belgique Suisse	Instructions d'installation	p. 4
DE - Deutschland Belgien Österreich Schweiz	Montageanleitung	p. 5

7809/16

NOVY®



ALGEMENE INFORMATIE

Algemeen

Dit is de montage-instructie voor de op de voorzijde aangegeven Novy-afzuigkap. De gebruiksaanwijzing is een apart boekje dat ook bij deze afzuigkap is meegeleverd. Lees deze instructies goed door voor de installatie en ingebruikname van de wandschouwkap. Het is aan te bevelen om de installatie uitsluitend te laten uitvoeren door één of meerdere bevoegde personen.

Neem de afzuigkap zorgvuldig uit de verpakking.

De afzuigkap dient toegepast te worden boven een kookplaat en/of domino's en is uitsluitend bedoeld voor huishoudelijk gebruik.

Belangrijk voordat u gaat monteren

Op pagina 2 van deze montage-instructie vindt u de montagetekeningen. Voordat u gaat monteren, neem de volgende montagetips in acht:

- Voor het eenvoudiger monteren van de wandschouwkap wordt aangeraden dit met minimaal 2 personen uit te voeren.
- Controleer aan de hand van de tekening op pagina 2 of alle montagematerialen meegeleverd zijn.
- Positioneer het stopcontact zodanig dat deze achter de schachten van de wandschouw valt.
- Zorg dat het muur over voldoende draagkracht beschikt.
- De beschermfolie op het rvs kunt u voor montage verwijderen van de wandschouwkap of schachten. Pas op voor beschadigingen van het rvs.

InTouch

InTouch biedt de mogelijkheid om de Novy-afzuigkap te bedienen vanaf de Novy InTouch inductiekookplaat. Bij Novy kan een set besteld worden waardoor de afzuigkap direct reageert op de bediening van de kookplaat. Bij deze set wordt standaard een afstandsbediening geleverd. Kijk op de website voor de verschillende modellen van inductiekookplaten met InTouch.

- ① De afstand tussen de onderzijde van de dampkap (1) en het werkvlak (2) moet min 500 mm bedragen! De afstand tussen de vlakke zijde van de uitsnijding in de ophangbeugel (3) en de onderzijde van de dampkap (1) moet daartoe 348mm bedragen.
- ② Teken de gaten in de ophangbeugel af op de wand.
Boor gaten met de gepaste diameter.
Bevestig de ophangbeugel aan de wand met de meegeleverde schroeven en pluggen.
- ③ Hang de dampkap op de ophangbeugel.
LET WEL: beide steunprofielen (4) van de mantel moeten rusten op de randen (5) van de ophangbeugel om een veilige en stabiele bevestiging te bekomen.
- ④ Beveilig de dampkap tegen vallen:
Schuif het aandruk plaatje langs de muur tegen tot tegen de dampkap, en schroef vast aan de muur met behulp van meegeleverde schroef.

NOVY nv behoudt zich het recht voor te allen tijde en zonder voorbehoud de constructie en de prijzen van haar producten te wijzigen.

NOVY SA se réserve le droit de modifier en tout temps et sans préavis la construction et les prix de ses produits.

Die NOVY AG behält sich das Recht vor, zu jeder Zeit und ohne Vorbehalt die Konstruktion und die Preise ihrer Produkte zu ändern.

NOVY nv
Noordlaan 6
B - 8520 KUURNE
Tel. 056/36.51.00 - Fax 056/35.32.51
E-mail : novy@novy.be
<http://www.novy.be>

France: Tél: 0320.940662
Deutschland und Österreich: Tel: +49 (0)511.54.20.771
Nederland: Tel.: +31 (0)88-0119110

ref M7809 E