

Technische productfiche AXIA III 6 S-F

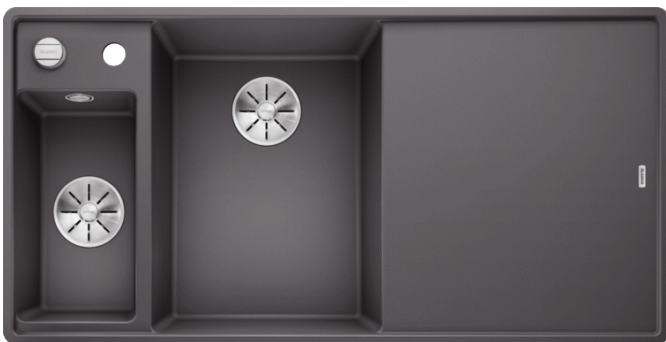
Item nr. 524664

Voordelen



- Vlotte, ergonomische workflow langs twee assen
- Design gekenmerkt door strakke lijnen en een dunne rand
- Zeer kleine hoekradii voor een optimale benutting van oppervlakten en volumes
- Verschuifbare essen-compound snijplank om direct naast een pot of pan te werken
- Het multifunctionele inzetbakje kan vrij in de hoofdbak geplaatst worden
- Hoogwaardige afwerking met verdekte C-overflow overloop en InFino afloopsysteem – elegant geïntegreerd en uiterst onderhoudsvriendelijk

Kleuren



Beschikbare kleuren

zwart
antraciet
rock grey
alumetallic
wit
jasmijn
café

SILGRANIT rock grey

Planningsinformatie

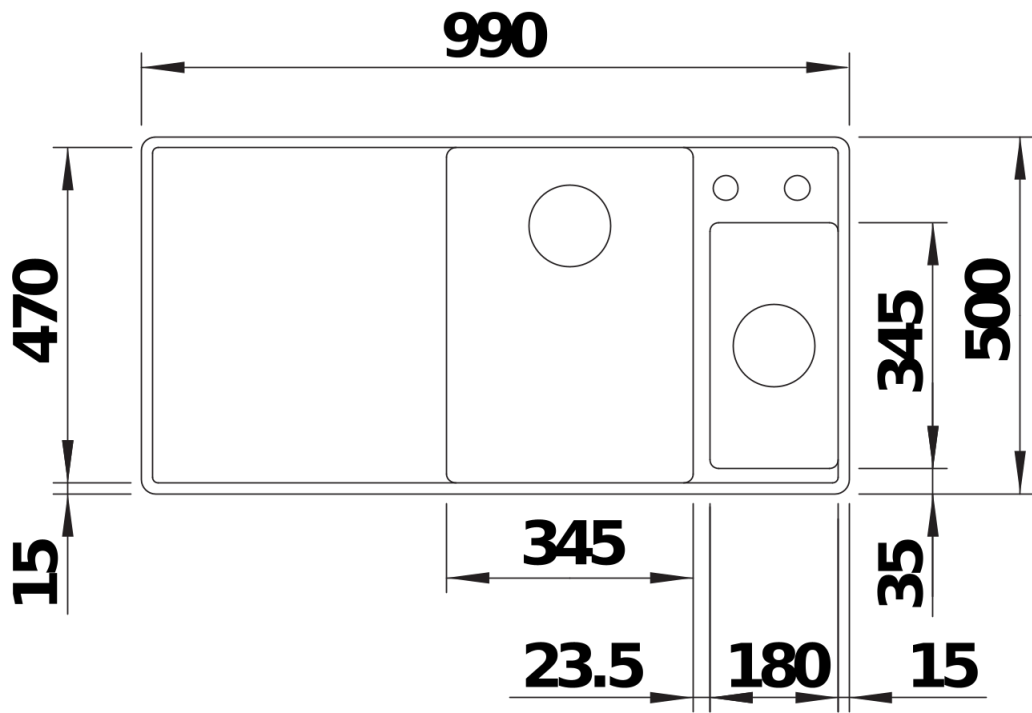
- Uitsnijdingsmaten voor alle inbouwvarianten zijn te vinden op onze website.

Inbegrepen bij levering

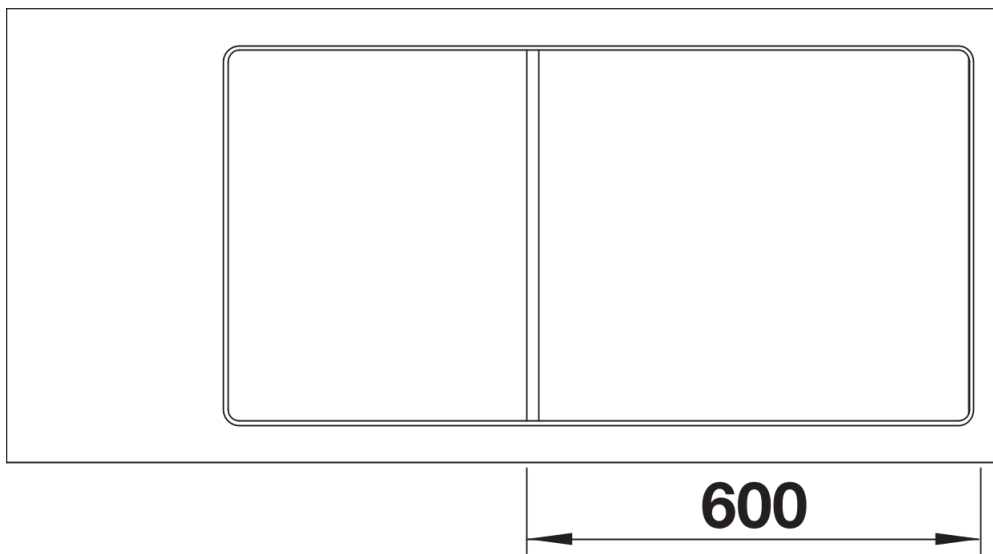
- Snijplank in essenhout-compound
- multifunctioneel inzetbakje in roestvrij staal
- plaatsbesparend afloopgarnituur
- 2 x InFino korfventiel 3 ½" met afloopbediening (draaiknop) voor de hoofdbak

233739 - Multifunctioneel inzetbakje in roestvrij staal

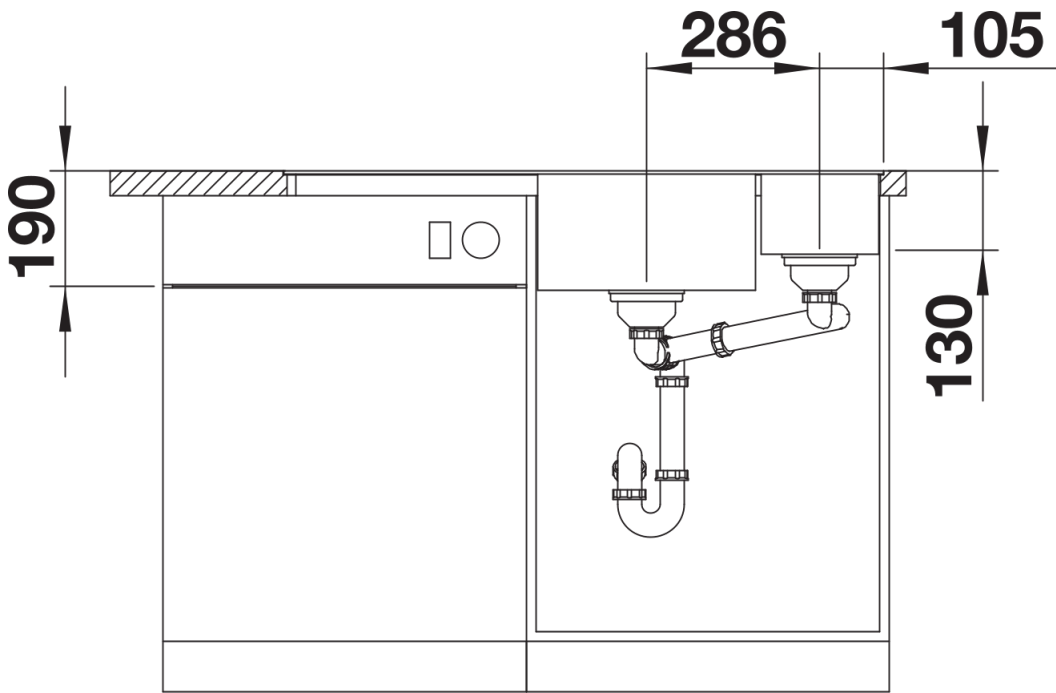
Details



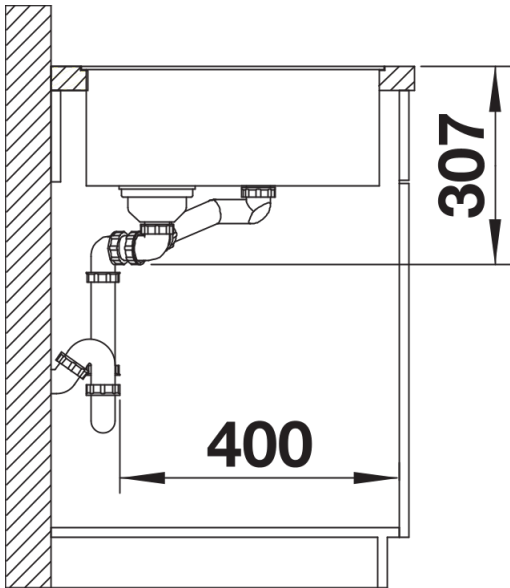
Bovenaanzicht



Uitgesneden



Vooranzicht



Zijaanzicht