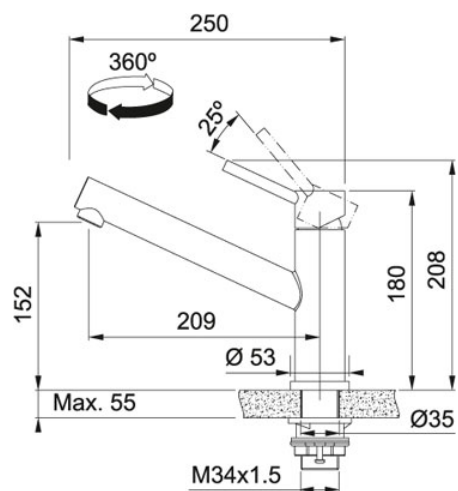


Zwenkbare uitloop Roestvrij staal | 301899

FAMILIE : Kranen | SERIE : Orbit | UITVOERING : Roestvrij staal | MODEL : Zwenkbare uitloop



TECHNISCHE GEGEVENS

Uitvoering	Zwenkbare uitloop
Zwaaihoek	360 °
Bediening	Bovenaan
Druk	Hoge druk
Bereik uitloop	209,00 mm
Afstand tussen werkblad en uitloop	152,00 mm
Hoogte	208,00 mm
Openingen ø 35 mm	Ø 35 mm