

Technische productfiche LANTOS 9 E-IF

Item nr. 516277

Voordelen



- Veelzijdige spoeltafelfamilie met helder design
- Met vlakke IF-rand voor klassieke inbouw of vlakbouwmontage
- Praktische extra afvoer
- Compact verlek
- Spoeltafel omkeerbaar
- Korfventiel 3 ½"
- Geschikt voor hoekmontage alsook montage in een rechte onderkast

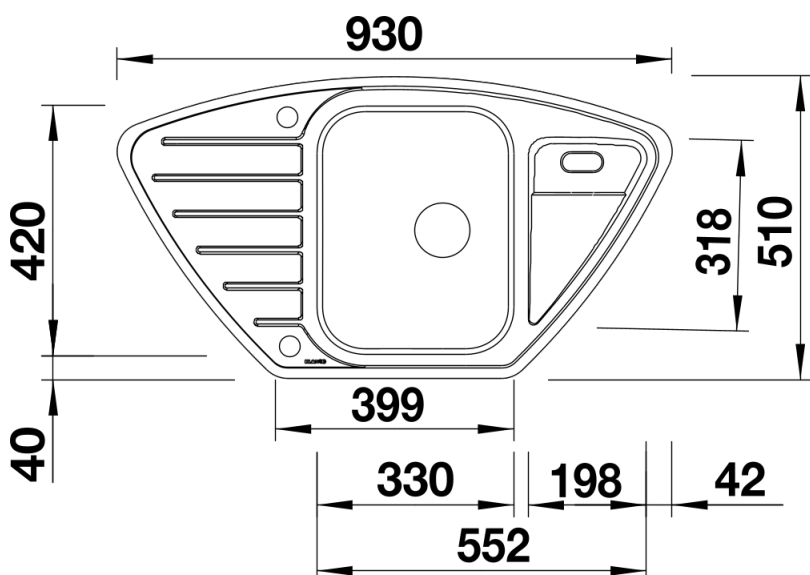
Planningsinformatie

- Uitsnijdingsmaten voor alle inbouwvarianten zijn te vinden op onze website. |||Opmerking:|||Bij installatie in een 60 cm hoekonderkast moeten de onderliggende kastwanden worden uitgesneden voor de extra afvoer van de spoelbak. Linksonder de spoelbak kan een vaatwasser worden geplaatst.

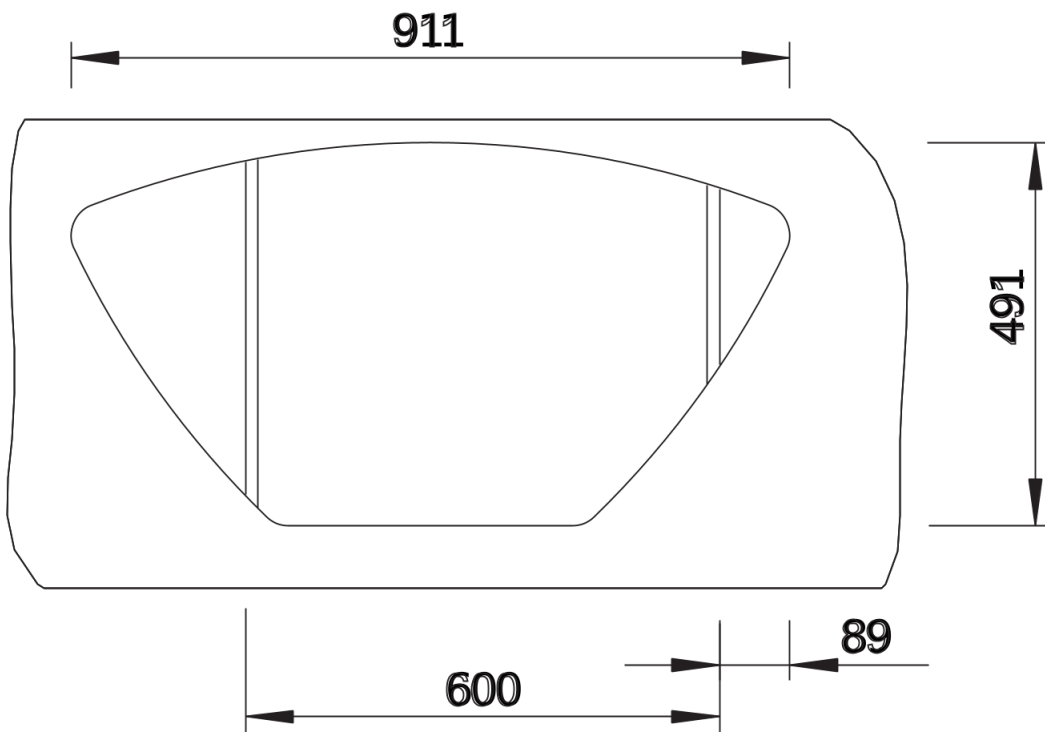
Inbegrepen bij levering

- Plaatsbesparend afloopgarnituur
- korfventiel 3 1/2" met afloopbediening (draaiknop)

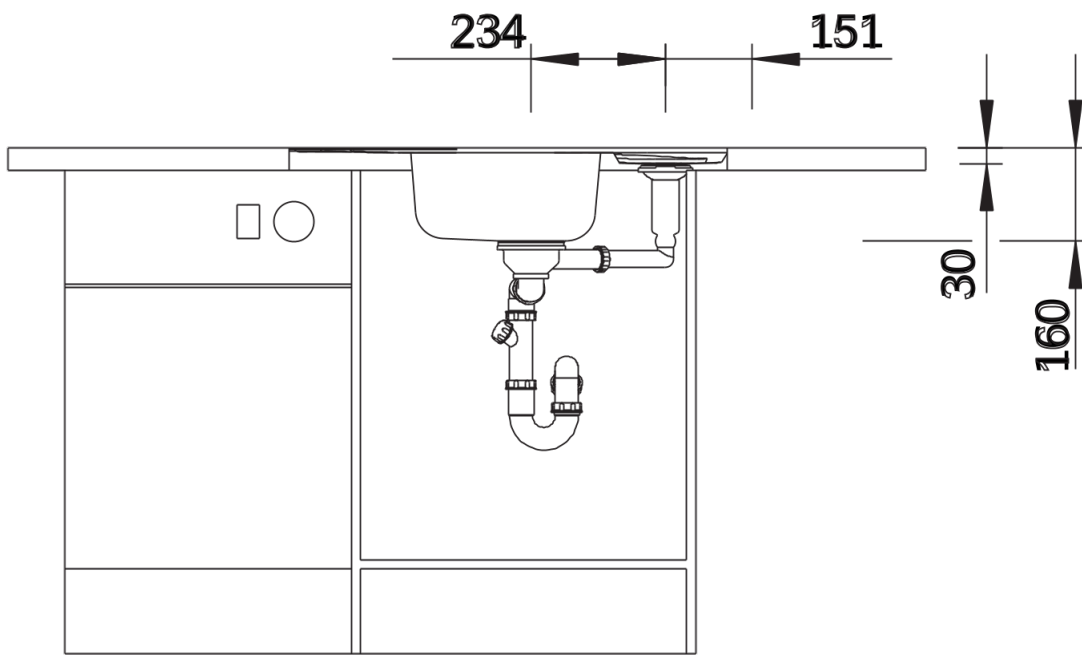
Details



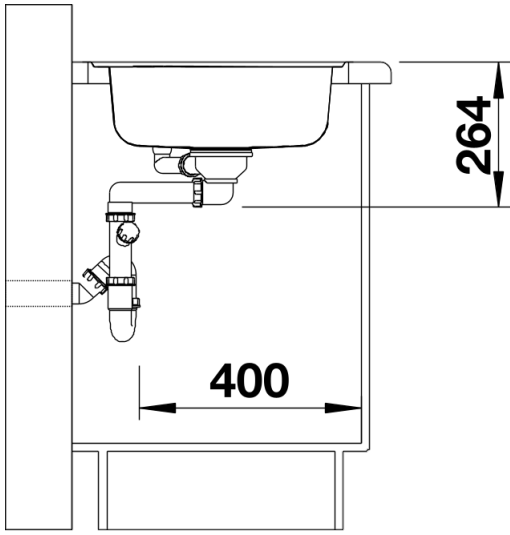
Bovenaanzicht



Uitgesneden



Vooranzicht



Zijaanzicht