

Technische productfiche LANTOS 6-IF

Item nr. 516676

Voordelen



- Veelzijdige spoeltafelfamilie met helder design
- Met vlakke IF-rand voor klassieke inbouw of vlakbouwmontage
- Praktische extra bak met roestvrijstalen inzetbakje
- Spoeltafel omkeerbaar
- Korfventielen 3½"

Planningsinformatie

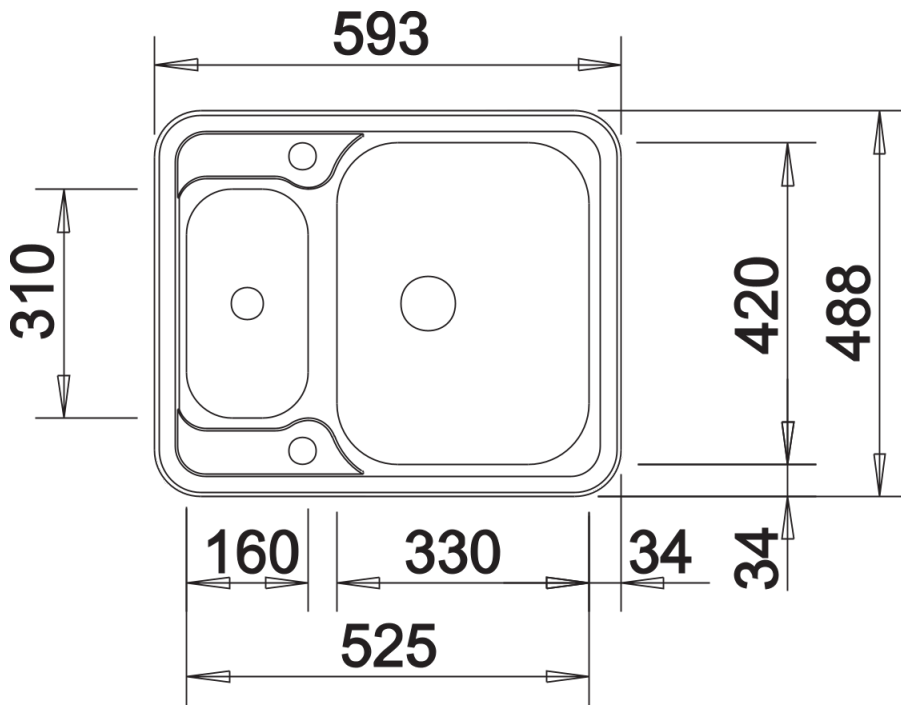
- Uitsnijdingsmaten voor alle inbouwvarianten zijn te vinden op onze website.

Inbegrepen bij levering

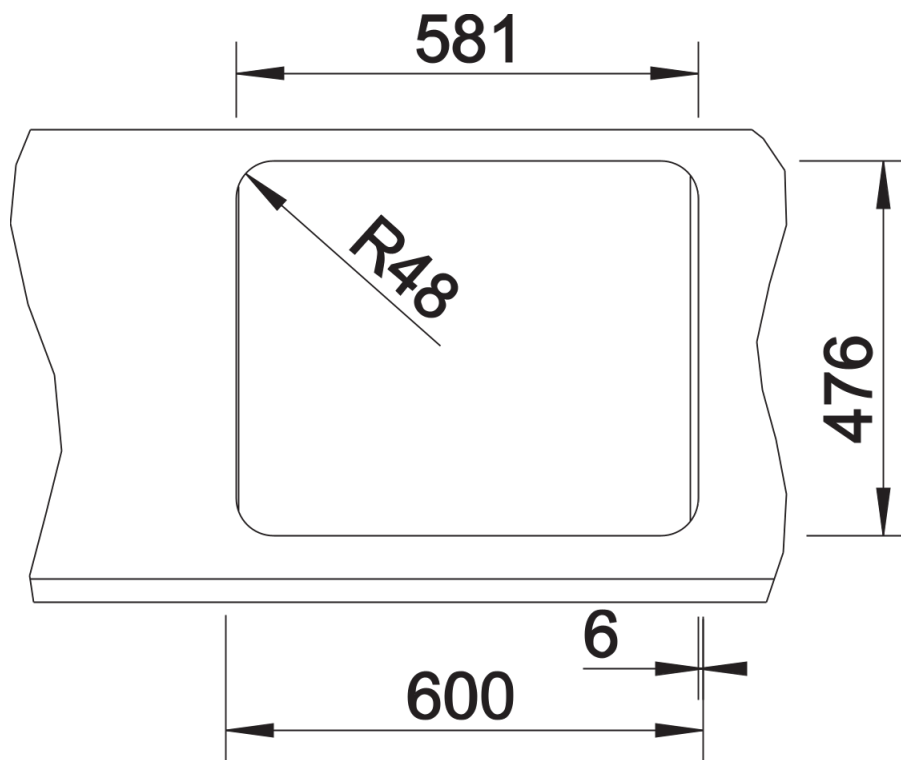
- Inzetbakje in roestvrij staal
- plaatsbesparend afloopgarnituur
- 2 x korfventiel 3 ½" met afloopbediening (draaiknop) voor de hoofdbak

208195 - Inzetbakje in roestvrij staal

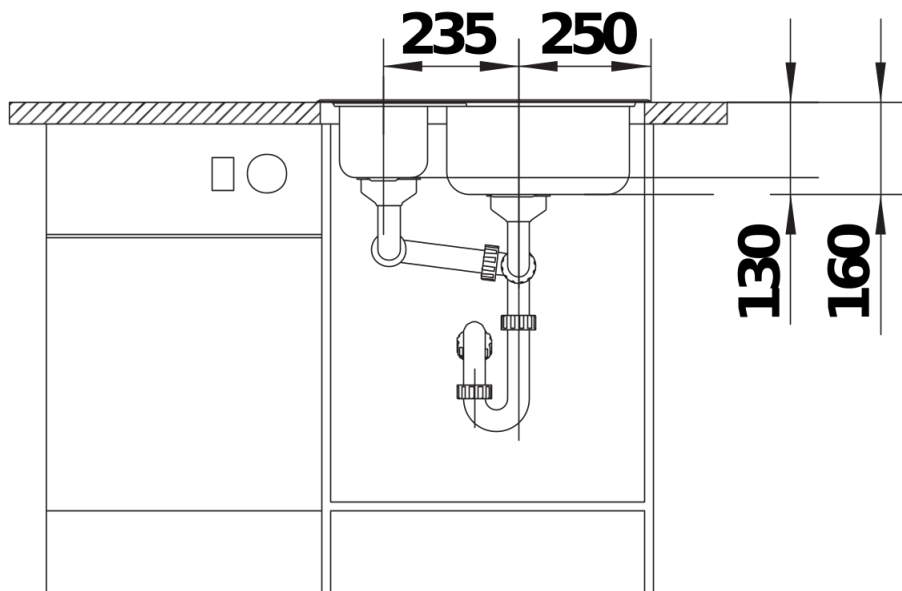
Details



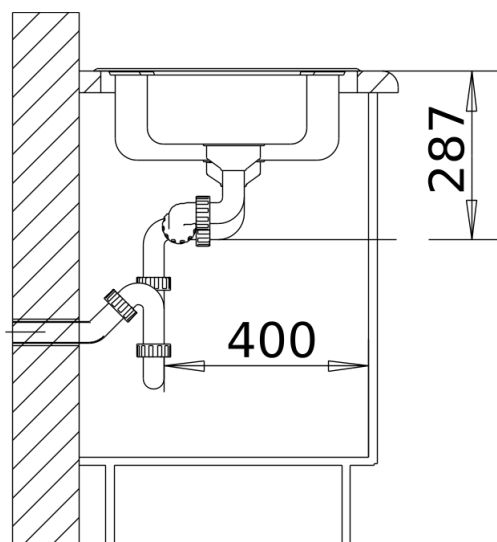
Bovenaanzicht



Uitgesneden



Vooranzicht



Zijaanzicht