

## Technische productfiche ZIA 9

Item nr. 516678

### Voordelen

---



- Modern design met klare lijnvoering
- Rechthoekige buitenomtrek, geaccentueerd door de smalle rand
- Ruime spoelafel met dubbele bak in SILGRANIT, voor comfortabel parallel werken

### Kleuren

---



SILGRANIT wit

#### Beschikbare kleuren

zwart  
antraciet  
rock grey  
alumetallic  
parelgrijs  
wit  
jasmijn  
tartufo  
café

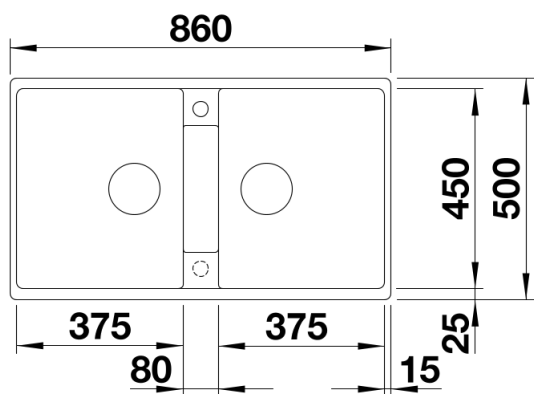
## Inbegrepen bij levering

---

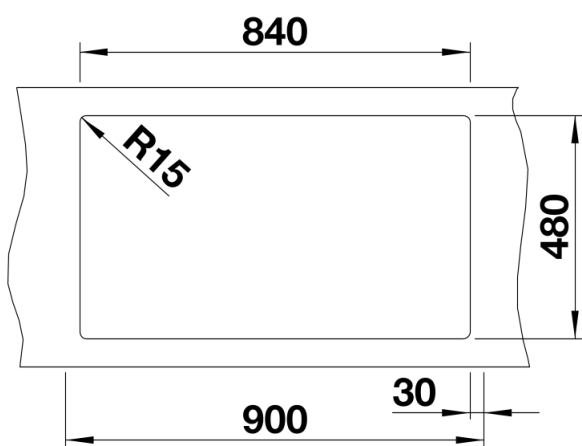
- Plaatsbesparend afloopgarnituur
- 2 x korfventiel 3 1/2"

## Details

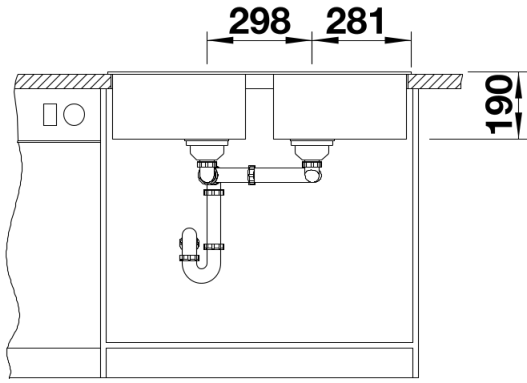
---



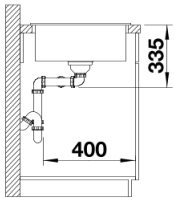
## Bovenaanzicht



## Uitgesneden



Vooranzicht



Zijaanzicht